

鋼矢板 Q & A

令和 6 年 3 月

一般社団法人 鋼管杭・鋼矢板技術協会

まえがき

我が国で、鋼矢板が本格的に使用されたのは、1923年の関東大震災の災害復旧事業です。世界各国から輸入された鋼矢板が、港湾や河川等の災害復旧工事に大量に投入されました。そして、その急速性・簡便性や安全性などが広く認識され、国産化の機運が高まり、1932年には官営八幡製鐵所において、国産初の鋼矢板（Y S P-II型）が開発されました。以来、鋼矢板は様々な断面開発がなされると共に、施工機械や周辺資機材の進展と相俟って急速に発展してまいりました。今や我が国は、世界の鋼矢板の生産大国となっています。

当技術協会では、鋼矢板工法の正しい発展を願い、鋼矢板工法の設計・施工全般にわたって纏めた『鋼矢板 設計から施工まで』やユーザーからの問い合わせの多い事項に応える技術資料として『鋼矢板Q&A』等を取り纏めて、提供してまいりました。この度、ハット形鋼矢板の大型化（45H及び50Hの適用）が進んでいることから、この2つのタイプの鋼矢板の設計諸元を追記した第11版を発刊することといたしました。

ユーザーの皆様方には、これまでと同様、本書をご活用いただきますよう、また、今後とも変わらぬご支援を賜りますようお願い申し上げます。

令和6年3月

一般社団法人 鋼管杭・鋼矢板技術協会
鋼矢板技術委員会

会員会社；JFEスチール株式会社
日本製鉄株式会社

目 次

1. 熱間圧延鋼矢板	1
〔概要〕	3
1.1 製造の歴史と種類	3
1.2 鋼矢板の規格	5
〔Q&A〕	9
Q1.1 現在、製造されている鋼矢板の種類と断面性能は？	9
Q1.2 型式の異なる鋼矢板の嵌合性は？	10
Q1.3 熱間圧延鋼矢板（SY材）と溶接用熱間圧延鋼矢板（SYW材）の違いは？	11
Q1.4 組合せ鋼矢板の溶接長は？	12
2. 異形鋼矢板	13
〔概要〕	15
〔Q&A〕	17
Q2.1 異形鋼矢板に使用する裁断矢板の限界幅は？	17
Q2.2 異形鋼矢板の断面・形状検討に際しての基本的な留意事項は？	18
Q2.3 法線屈折部鋼矢板（屈折矢板）検討時の留意事項は？	20
Q2.4 法線接続部鋼矢板（接続矢板）検討時の留意事項は？	21
Q2.5 異種継手接続鋼矢板（互換性矢板）検討時の留意事項は？	22
Q2.6 幅調整用鋼矢板（幅調整矢板）検討時の留意事項は？	23
Q2.7 傾斜修正用鋼矢板（くさび矢板）検討時の留意事項は？	24
3. 重防食鋼矢板	25
〔概要〕	27
3.1 重防食鋼矢板の位置づけ	27
3.2 重防食鋼矢板の被覆範囲と面積	27
〔Q&A〕	29
Q3.1 重防食被覆範囲の決め方は？	29
Q3.2 重防食鋼矢板の耐用年数は？	30
Q3.3 重防食鋼矢板を用いる際の留意点は？	31
4. 透水性鋼矢板	33
〔概要〕	35
〔Q&A〕	36
Q4.1 透水性鋼矢板の開孔率の決定方法は？	36
Q4.2 浸透流解析時の鋼矢板の透水係数の設定方法は？	37
Q4.3 透水孔の径と配置の決定方法は？	38
Q4.4 透水孔の断面欠損を考慮した透水性鋼矢板の断面性能は？	39
Q4.5 孔開け加工はどこで実施するのか？	40

Q4.6	透水孔を開ける際の精度は？	41
5.	可撓鋼矢板	43
	〔概要〕	45
	〔Q&A〕	46
Q5.1	可撓鋼矢板（U形鋼矢板、ハット形鋼矢板）の可撓範囲は？	46
Q5.2	可撓鋼矢板の施工手順は？	47
6.	鋼矢板構造物の設計	49
	〔概要〕	51
6.1	鋼矢板構造物の構造形式	51
6.2	設計基準・指針類	53
6.3	主要構造形式の設計概要	54
	〔Q&A〕	57
Q6.1	残留水位とは？	57
Q6.2	地震時の土圧算出方法は？	58
Q6.3	背面盛土部の設計上の取り扱いとは？	60
Q6.4	横方向地盤反力係数とは？	61
Q6.5	鋼矢板前面の盛土、前面地盤の考え方は？	63
Q6.6	地盤が傾斜している場合の設計法は？	65
Q6.7	鋼矢板の継手効率とは？	66
Q6.8	継手効率を向上させるための鋼矢板頭部の固定方法は？	67
Q6.9	腐食しろの考え方は？	68
Q6.10	鋼矢板の塑性断面係数、全塑性モーメントは？	69
Q6.11	現場縦継ぎ溶接部の鋼矢板耐力の考え方は？	70
Q6.12	自立式鋼矢板壁の場合の鋼矢板の型式と根入れの関係は？	71
Q6.13	有限長の杭と無限長の杭の設計上の境界は？	72
Q6.14	自立式鋼矢板壁の許容変位量は？	73
Q6.15	自立式鋼矢板壁の仮想海底面・地盤面とは？	74
Q6.16	フリーアースサポート法とは？	75
Q6.17	フィクストアースサポート法とは？	76
Q6.18	タイロッド式鋼矢板壁の控え工の選定方法は？	77
Q6.19	タイロッド式鋼矢板壁の控え矢板・控え杭の許容変位量は？	78
Q6.20	矢板背面に制約がある場合の控え工の設計は？	79
Q6.21	タイロッド式鋼矢板壁のタイロッド取付け間隔は？	80
Q6.22	直線形鋼矢板の継手部の引張強度は？	81
Q6.23	岩盤上のセルや二重壁の中詰め土のせん断破壊面と抵抗モーメントは？	82
Q6.24	笠コンクリートや修景材の重量は考慮するのか？	83
Q6.25	鋼矢板の支持力の取り方は？	84
Q6.26	遮水工用鋼矢板の根入れ長の求め方は？	87
Q6.27	鋼矢板の粗度係数は？	88

7. 鋼材の腐食と防食	89
〔概要〕	91
7.1 鋼材の腐食	91
7.2 鋼材の腐食対策	91
〔Q&A〕	92
Q7.1 電気防食とは？	92
Q7.2 電気防食の適用範囲は？	94
Q7.3 電気防食の防食率は？	95
Q7.4 電気防食のための周辺係数とは？	96
Q7.5 感潮河川で鋼矢板を使用する際の留意事項は？	97
Q7.6 ハット形鋼矢板の重防食塗装面に関する留意事項は？	98
8. 鋼矢板壁の止水性	99
〔概要〕	101
〔Q&A〕	103
Q8.1 鋼矢板壁の止水性を向上させる方法は？	103
9. 鋼矢板の施工方法	105
〔概要〕	107
9.1 鋼矢板の施工方法	107
9.2 鋼矢板の施工方法の選定	108
9.3 鋼矢板の打込み	110
9.4 鋼矢板の引抜き	111
〔Q&A〕	112
Q9.1 鋼矢板の輸送可能長さは？	112
Q9.2 鋼矢板の現場保管方法は？	113
Q9.3 鋼矢板を打込むまでの手順は？	115
Q9.4 打込み法線とは？	116
Q9.5 鋼矢板壁の打込み法線を変える方法は？	117
Q9.6 鋼矢板の回転角度と最小半径は？	118
Q9.7 ハット形鋼矢板を上下逆さまに施工することは可能か？	120
Q9.8 鋼矢板の打設に用いられる導棒工とは？	121
Q9.9 硬質地盤での施工は可能か？	122
Q9.10 硬質地盤における施工方法の選定は？	123
Q9.11 異形鋼矢板の施工時の注意事項は？	125
Q9.12 重防食鋼矢板の施工時の注意事項は？	126
Q9.13 鋼矢板断面を切断、または溶接する場合の断面長さは？	127
Q9.14 鋼矢板の溶接に用いる溶接材料の選定は？	128
Q9.15 鋼矢板の現場縦継ぎ仕様は？	129
Q9.16 鋼矢板の現場縦継ぎ溶接部の目違い防止方法は？	130

Q9.17	鋼矢板を水中に打込む方法は？	132
Q9.18	空等制限下での鋼矢板の施工方法は？	133
Q9.19	鋼矢板はどの程度、既設構造物に近接して打設できるのか？	134
Q9.20	鋼矢板の低騒音・低振動工法の種類は？	136
Q9.21	鋼矢板のコーピングコンクリートとは？	137
Q9.22	コーピングコンクリートの形状及び配筋方法は？	138
Q9.23	重防食鋼矢板のコーピングコンクリートの設置方法は？	139
Q9.24	プレキャストコーピングコンクリートとは？	140
Q9.25	裏込め施工時の注意事項と材料は？	141
Q9.26	埋立施工の注意事項は？	142
Q9.27	掘削施工の注意事項は？	143
Q9.28	タイ材・腹起し材の取付け方法は？	144
Q9.29	タイロッド式鋼矢板壁の施工手順は？	145
10.	トラブルと対策	147
	[Q&A]	149
Q10.1	傾斜した場合の対策は？	149
Q10.2	共下がりの防止対策は？	150
Q10.3	回転・蛇行の防止対策は？	151
Q10.4	打伸び・打縮みの防止対策は？	152
Q10.5	高止まりの要因は？	153
Q10.6	くさび現象による継手の離脱防止策は？	154
Q10.7	継手離脱後の対応は？	155
Q10.8	重防食鋼矢板の補修方法は？	156
Q10.9	鋼矢板打込み法線上に埋設物がある場合の対応は？	158
参 考 資 料		161

1. 熱間圧延鋼矢板

1.1 製造の歴史と種類

矢板とは、断面の両側に嵌合継手が設けられた板状の杭（鋼管矢板は円筒状）の呼称であり、その語源は、図-1.0.1に示すように矢羽根型に切削された木矢板に由来していると考えられている¹⁾。また、矢板工法の歴史は古く、ローマ時代に遡るものと考えられている。

一方、近年になって大規模な構造物が建設されるようになり、剛性の高い土留め壁が必要とされ、コンクリート製や鋼鉄製の矢板が製造されるようになった。鋼鉄製の矢板には、鋼板（板厚3～7mm）を冷間成形して製造された軽量鋼矢板、鋼片（ブルームまたはスラブ）を約1250℃に加熱したのち圧延成形して製造された熱間圧延鋼矢板（以下では、単に「鋼矢板」と略す）と大径の鋼管の両側に形鋼（山形鋼・溝形鋼）や小径鋼管により構成した継手を設けた鋼管矢板がある。

わが国における鋼矢板の製造は、官営八幡製鉄所が昭和4年にYSP-II型を製造したのが始まりとされている。その後、図-1.0.2に示すように6種類の断面形状〔U形（ラカワナ系・ラルゼン系）・直線形・Z形・H形・ハット形〕や表-1.0.1に示すように多様な断面サイズ（型式）の鋼矢板が製造されるようになった。なお、表中の網掛け部の鋼矢板は、平成28年3月末現在、製造が中止されているので計画時においては、注意しなければならない。

【参考文献】

- 1) 宮本武之輔；岩波全書 鋼矢板工法，岩波書店，1935
- 2) 石黒健・白石基雄・海輪博之；鋼矢板工法(上)，山海堂，1982.6.15



図-1.0.1 矢羽根型の木矢板²⁾

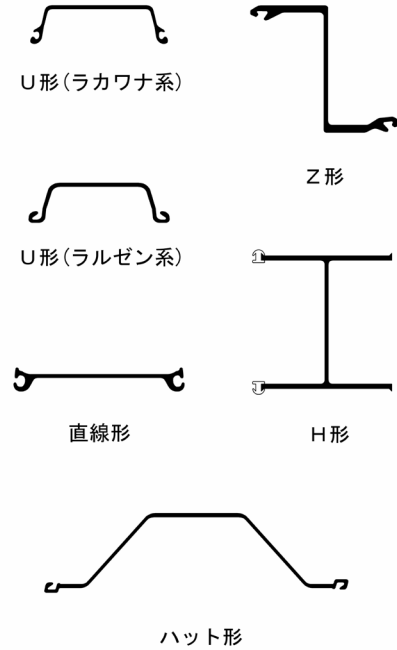


図-1.0.2 鋼矢板の断面形状

表-1.0.1 鋼矢板の種類

種類			有効幅 (mm)	日本製鉄(株)				JFE スチール(株)			
				新日本製鉄(株)		住友金属 工業(株)	日本製鉄(株)	日本鋼管(株)	川崎製鉄(株)	JFE スチール(株)	
				八幡製鉄(株)	富士製鉄(株)						
U 形 鋼 矢 板	ラ カ ワ ナ 系	普通型	I	400	YSP-I	—	—	—	—	—	—
			II	400	YSP-II	—	—	—	NKSP-II	—	—
			III	400	YSP-III	—	—	—	NKSP-III	—	—
			IV	400	YSP-IV	—	—	—	NKSP-IV	—	—
			V	420	YSP-V	—	—	—	—	—	—
		改良型	U ₅	400	YSP-U ₅	—	—	—	NKSP-U ₅	—	—
			U ₉	400	YSP-U ₉	—	—	—	NKSP-U ₉	—	—
			U ₁₅	400	YSP-U ₁₅	—	—	—	NKSP-U ₁₅	—	—
			U ₂₃	400	YSP-U ₂₃	—	—	—	NKSP-U ₂₃	—	—
			ラ ル ゼ ン 系	普通型	II	400	—	FSP-II	SKSP-II	NS-SP-II	NKSP-II (L)
	III	400			—	FSP-III	SKSP-III	NS-SP-III	NKSP-III (L)	KSP-III	JFESP-3
	IV	400			—	FSP-IV	SKSP-IV	NS-SP-IV	NKSP-IV (L)	KSP-IV	JFESP-4
	改良型	I _A		400	—	FSP-I _A	SKSP-I _A	—	NKSP-I _A	KSP-I _A	JFESP-1 _A
		II _A		400	—	FSP-II _A	SKSP-II _A	—	NKSP-II _A	KSP-II _A	JFESP-2 _A
		III _A		400	—	FSP-III _A	SKSP-III _A	—	NKSP-III _A	KSP-III _A	JFESP-3 _A
		IV _A		400	—	FSP-IV _A	SKSP-IV _A	—	NKSP-IV _A	KSP-IV _A	JFESP-4 _A
	L型	V _L		500	—	FSP-V _L	SKSP-V _L	NS-SP-V _L	NKSP-V _L	KSP-V _L	JFESP-5 _L
		VI _L		500	—	FSP-VI _L	SKSP-VI _L	NS-SP-VI _L	NKSP-VI _L	KSP-VI _L	JFESP-6 _L
		広幅型		II _w	600	NSP-II _w		SKSP-II _w	NS-SP-II _w	JFESP-2 _w	
	III _w		600	NSP-III _w		SKSP-III _w	NS-SP-III _w	JFESP-3 _w			
IV _w	600		NSP-IV _w		SKSP-IV _w	NS-SP-IV _w	JFESP-4 _w				
直線形 鋼矢板	F	400	YSP-F	FSP-F	—	—	—	KSP-F	—		
	FA	400	YSP-FA	FSP-FA	—	—	—	KSP-FA	—		
	FX	400	YSP-FX		—	—	—	KSP-FX	—		
	FL	500	YSP-FL		—	NS-SP-FL	—	KSP-FL	JFESP-FL		
	FXL	500	YSP-FXL		—	NS-SP-FXL	—	KSP-FXL	JFESP-FXL		
Z形 鋼矢板	Z ₁₄	400	YSP-Z ₁₄	—	—	—	—	—	—		
	Z ₂₅	400	YSP-Z ₂₅	FSP-Z ₂₅	—	—	NKSP-Z ₂₅	KSP-Z ₂₅	—		
	Z ₃₂	400	YSP-Z ₃₂	FSP-Z ₃₂	—	—	NKSP-Z ₃₂	KSP-Z ₃₂	—		
	Z ₃₈	400	YSP-Z ₃₈	FSP-Z ₃₈	—	—	NKSP-Z ₃₈	KSP-Z ₃₈	—		
	Z ₄₅	400	YSP-Z ₄₅	FSP-Z ₄₅	—	—	NKSP-Z ₄₅	KSP-Z ₄₅	—		
H形 鋼矢板	B ₆₆	420	YSP-B ₆₆	—	—	—	—	—	—		
	B ₇₄	420	YSP-B ₇₄	—	—	—	—	—	—		
	H	390	—	—	—	—	—	KSP-H	—		
ハット形 鋼矢板	10H	900	NSP-10H		SKSP-10H	NS-SP-10H	JFESP-10H				
	25H	900	NSP-25H		SKSP-25H	NS-SP-25H	JFESP-25H				
	45H	900	—		—	NS-SP-45H	JFESP-45H				
	50H	900	—		—	NS-SP-50H	JFESP-50H				

注) 網掛け部は、平成28年3月末現在、製造が中止されているものを示す。

1.2 鋼矢板の規格

鋼矢板のJIS規格が制定されたのは、昭和42年(1967)のことである。この時に制定された「JIS A5528：鋼矢板」には、現在の鋼管矢板も含まれていたが、昭和58年(1983)には鋼矢板と鋼管矢板が分離され、前者を「JIS A5528：熱間圧延鋼矢板」、後者を「JIS A5530：鋼管矢板」として再編された。平成12年(2000)には、新たに溶接性に優れた鋼矢板の規格として「JIS A5523：溶接用熱間圧延鋼矢板」が制定された。その後、新たな断面形状としてハット形が登場し、平成18年(2006)に規格が改訂され、さらに平成24年(2012)に機械的性質、寸法許容差等の規定値が一部見直され現在に到っている。下記に、現在国内で使用されている鋼矢板について、現行のJIS規格に謳われている化学成分、機械的性質、形状および寸法の許容差を示す(表-1.0.2～表-1.0.4参照)。

表-1.0.2 化学成分

規格	種類の記号	化学成分(%)						炭素当量 Ceq. (%)
		C;炭素	Si;ケイ素	Mn;マンガン	P;リン	S;硫黄	フリー窒素	
JIS A5523	SYW295	0.18以下	0.55以下	1.50以下	0.040以下	0.040以下	0.0060以下	0.44以下
	SYW390	0.18以下	0.55以下	1.50以下	0.040以下	0.040以下	0.0060以下	0.45以下
JIS A5528	SY295	—	—	—	0.040以下	0.040以下	—	—
	SY390	—	—	—	0.040以下	0.040以下	—	—

(註) 炭素当量Ceq (%) = $C + Mn/6 + Si/24 + Ni/40 + Cr/5 + Mo/4 + V/14$

表-1.0.3 機械的性質

規格	種類の記号	降伏点 又は耐力 (N/mm ²)	引張強さ (N/mm ²)	試験片	伸び (%)	シャルピー・吸収エネルギー (J)				
						試験 温度 (°C)	標準 試験片	サブサイズ 試験片		試験片 及び 試験片 採取方向
							10× 10mm	10× 7.5mm	10× 5mm	
JIS A5523	SYW295	295以上	450以上	1A号	18以上	0	43以上	32以上	32以上	Vノッチ 圧延方向
				14B号						
	SYW390	390以上	490以上	1A号	16以上					
				14B号						
JIS A5528	SY295	295以上	450以上	1A号	18以上	—	—	—	—	—
				14B号		24以上	—	—	—	—
	SY390	390以上	490以上	1A号	16以上	—	—	—	—	—
				14B号		20以上	—	—	—	—

表-1.0.4(1) U形鋼矢板の形状及び寸法の許容差

項目		JIS A 5523	JIS A 5528
断面形状			
幅		有効幅 ≤ 400 ± 4mm 400 < 有効幅 ≤ 500 ± 5mm 500 < 有効幅 ≤ 600 + 6mm、- 5mm	+ 10mm - 5mm
高さ		± 4%	
厚さ	10mm未満	+ 1.0mm - 0.3mm	± 1.0mm
	10mm以上 16mm未満	+ 1.2mm - 0.3mm	± 1.2mm
	16mm以上	+ 1.5mm - 0.3mm	± 1.5mm
長さ		+ 規定せず、0	
曲がり	長さ10m以下	全長(m) × 0.10% ただし、20mm以下	全長(m) × 0.12%以下
	長さ10mを超えるもの		[(全長 - 10m) × 0.10% + 12mm] 以下
反り	長さ10m以下	全長(m) × 0.20% ただし、20mm以下	全長(m) × 0.25%以下
	長さ10mを超えるもの		[(全長 - 10m) × 0.20% + 25mm] 以下
断面の直角切断差		幅の4%以下	
全幅差		長さ方向の端部1mの範囲において 全幅の最大と最小の差が4mm以下	---
端曲がり		長さ方向の端部1mの端曲がり 1.5mm以下	---
継手かん(嵌)合角度 θ		≥ 6°	---

表-1.0.4(2) ハット形鋼矢板の形状及び寸法の許容差

項目		JIS A 5523	JIS A 5528
断面形状			
幅		+10mm -5mm	
高さ		±4%	
厚さ	10mm未満	±1.0mm	
	10mm以上 16mm未満	±1.2mm	
	16mm以上	±1.5mm	
	長さ	+規定せず、0	
曲がり	長さ10m以下	全長(m)×0.12%以下	
	長さ10mを超えるもの	[(全長-10m)×0.10%+12mm]以下	
反り	長さ10m以下	全長(m)×0.25%以下	
	長さ10mを超えるもの	[(全長-10m)×0.20%+25mm]以下	
断面の直角切断差		幅の4%以下	
継手かん(嵌)合角度θ		≥4°	---

表-1.0.4(3) 直線形鋼矢板の形状及び寸法の許容差

項目		JIS A 5523	JIS A 5528
断面形状			
幅		±4mm	
高さ		規定なし	
厚さ	10mm未満	+1.5mm -0.7mm	
	10mm以上 16mm未満	+1.5mm -0.7mm	
	16mm以上	規定なし	
	長さ	+規定せず、0	
曲がり	長さ10m以下	全長(m)×0.15%以下	
	長さ10mを超えるもの	[(全長-10m)×0.10%+15mm]以下	
反り	長さ10m以下	全長(m)×0.20%以下	
	長さ10mを超えるもの	[(全長-10m)×0.20%+20mm]以下	
断面の直角切断差		幅の4%以下	

Q1.1

現在、製造されている鋼矢板の種類と断面性能は？

A

昭和4年に、官営八幡製鉄所がラカワナ系U形鋼矢板（YSP-II型）を製造したのを皮切りにして、多種の鋼矢板が製造されてきました。その一覧は、表-1.0.1 に示します。同表において現在、製造を中止している鋼矢板は網掛け表示をしておりますので、設計時や計画時の鋼矢板の選定の際には十分ご注意ください。一方、現在では製造を中止している鋼矢板であっても既設の護岸や岸壁などに供用されているものがある為、維持補修などの検討に際しては、設計図書や建設年代などから鋼矢板の種類を特定する必要があります。

巻末の〔参考資料〕に全型式の鋼矢板の断面寸法と断面性能を示していますので、そのような検討時には参照してください。

〔関連事項〕

Q 重仮設業（リース）会社が保有している鋼矢板の種類は？

仮設転用材としてリース会社が保有している鋼矢板は、通常、下記に示すラルゼン系U形鋼矢板の4断面とそれらをベースとした異形鋼矢板やコーナー矢板です。保有状況の詳細については、リース会社にお問合せください。

- ① SP-II型
- ② SP-III型
- ③ SP-IV型
- ④ SP-VL型

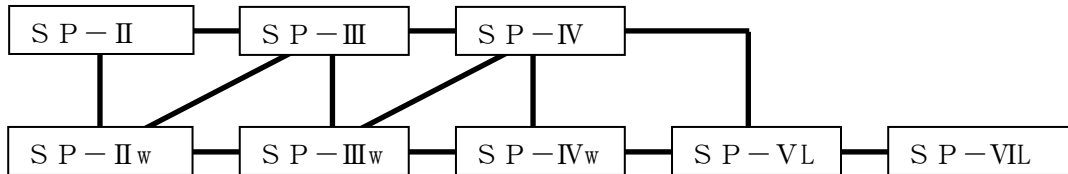
Q1.2

型式の異なる鋼矢板の嵌合性は？

A

型式の異なる鋼矢板の継手の嵌合性を‘互換性’といいます。現在、製造されている鋼矢板の互換性は、同一メーカーのものであれば、下図に示す実線で結ばれた型式間には嵌合が可能です。

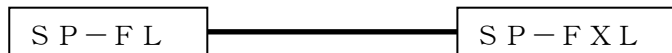
〔U形鋼矢板〕



〔ハット形鋼矢板〕



〔直線形鋼矢板〕



Q1.3

熱間圧延鋼矢板（SY 材）と溶接用熱間圧延鋼矢板（SYW 材）の違いは？

A

鋼矢板のJIS規格には、昭和42年(1967)に制定されたJIS A5528（熱間圧延鋼矢板）と平成12年(2000)に制定されたJIS A5523（溶接用熱間圧延鋼矢板）があります。後者は、昭和58年(1983)の日本海中部地震や平成5年(1993)の釧路沖地震の際に、前者の規格により製造された鋼矢板が流電陽極の取付け部から破断した事故を契機にして溶接性に優れた鋼矢板の規格として制定されたものです。

両規格の相違点は、1.2 鋼矢板の規格の表-1.0.2および表-1.0.3に示すように、JIS A5528では規定されていなかった炭素当量に関しては、JIS A5523では規定され、更にそれに関わる化学成分値の上限が規定されたことと靱性を示すシャルピー規定が付されたことです。その他の両規格に共通して規定されている化学成分や機械的性質の規格値は等値であり、もう一つの柱である「形状および寸法の許容差」（表-1.0.4参照）についても両者は等値です。よって後者の規格は、前者の規格内容を包含した形の上位の規格となっています。なお、設計上（構造計算上）の違いはありません。

両者の使用区分については、必ずしも明確になっていませんが、長期間に亘って使用される護岸や岸壁等に使用する場合や特に溶接性を重視する構造物に使用する場合には、後者を選択するのが望まれます。

Q1.4

組合せ鋼矢板の溶接長は？

A

組合せ鋼矢板の溶接長は、鋼矢板打込み時に溶接部に生じるせん断力と土圧・水圧などの横荷重によって溶接部に生じるせん断力の両者に対して安全となるように設計しなければなりません。

計算上の溶接長は、せん断力の最も大きいところで、鋼矢板の区間長さの40%程度を必要とします。この場合、例えば40cm区間の溶接を行って、次に60cm間をあけてから次のビードを40cm設けるようにし、ビードをあまり細かく分断することは避けなければなりません。また、せん断荷重の低い部分でも、ショートビードは避けた方がよいので、鋼矢板の全長にわたって、30cmないし40cm長のビードが中心間隔1mピッチで配置されることになります。鋼矢板の両端部には、打撃力または地盤反力によるせん断力が集中的に働くことも考えられるので、長さ50～60cm程度のビードが設けられます。

上記を踏まえ、通常組合せ鋼矢板の溶接長は溶接加工性を考慮して、60%程度としています。ハット形鋼矢板の重防食は、通常山側に塗装します。

ハット形鋼矢板は、継手嵌合部が壁の最外縁になります。嵌合部にできるだけ流木等が直接当たるのを避けるため、施工の際は嵌合部が内側（背面側、陸側）になるように配置することが一般的です。

上記の理由により、ハット形鋼矢板の重防食は、通常山側（継手と反対側）に塗装します。

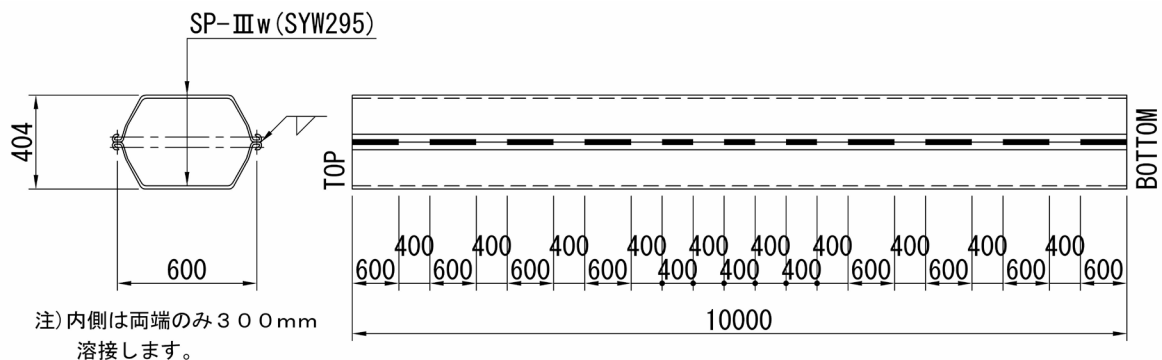


図-1.4.1 組合せ鋼矢板の溶接例

2. 異形鋼矢板

異形鋼矢板とは、圧延された断面形状の鋼矢板材（以下、アズロール材という）では、対応できない急角度の法線変更や施工時の傾斜修正などの目的に合わせて加工された鋼矢板の総称である。図-2.0.1にその種類を示す。なお、以下では片側の嵌合継手を含む鋼矢板の切断片を「裁断矢板」という。切断箇所は、特別に寸法制約を受ける場合を除き、U形鋼矢板の場合にはウェブ部、ハット形鋼矢板の場合にはウェブ部またはアーム部の二箇所である。

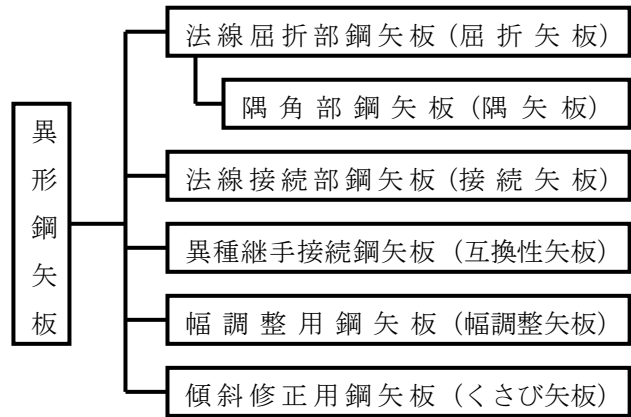


図-2.0.1 異形鋼矢板の種類（括弧内は略称を示す）

(1) 法線屈折部鋼矢板

法線屈折部鋼矢板（以下では、屈折矢板と略す）は、打設法線の屈折点に使用する鋼矢板で、二枚の裁断矢板を所定の角度に組立て、接合加工した鋼矢板である。特に、屈折角度が90度のものを隅矢板またはコーナー矢板という。

図-2.0.2に代表的な隅矢板の断面形状を示す。なお、二枚の裁断矢板の型式を変えた場合には異種継手接続鋼矢板として兼用することが可能である。また、裁断矢板の切出し幅によって鋼矢板の割付け時の端数寸法を調整することも可能である。

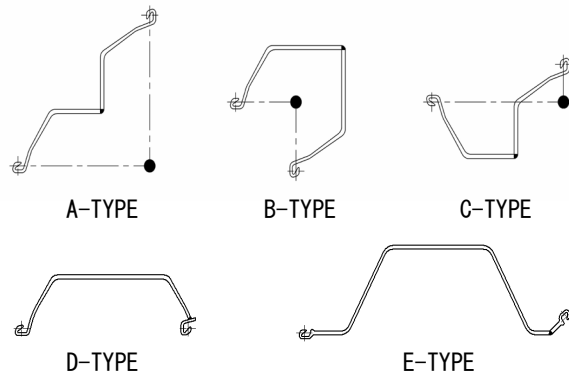


図-2.0.2 代表的な隅矢板の断面形状

(2) 法線接続部鋼矢板

法線接続部鋼矢板（以下では、接続矢板と略す）は、二本の打設法線の交点部や交差部に使用するものである。

図-2.0.3に、法線が直交する場合の接続矢板の断面形状例を示す。なお、屈折矢板の場合と同様、アズロール材と裁断矢板の型式を変えることによって異種継手接続鋼矢板として兼用することが可能である。

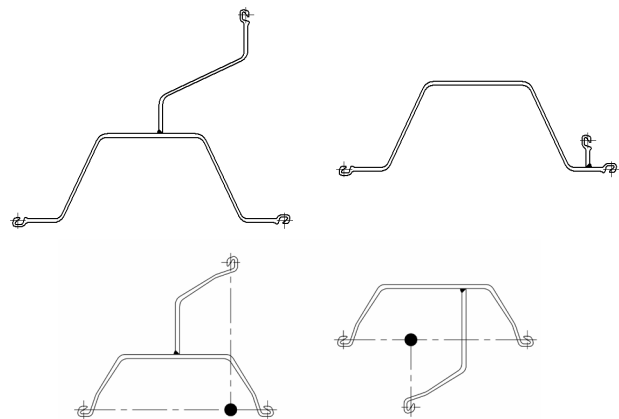


図-2.0.3 接続矢板の断面形状例

(3) 異種継手接続鋼矢板

異種継手接続鋼矢板（以下では、互換性矢板と略す）とは、継手に互換性のない鋼矢板間を接続するための鋼矢板である。図-2.0.4にその例を示す。

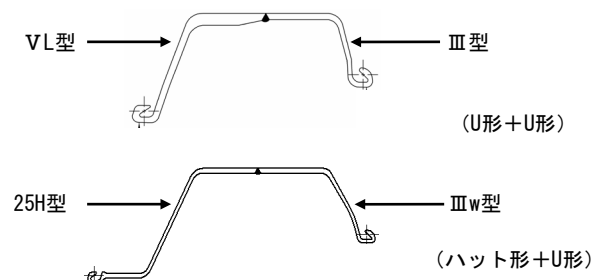


図-2.0.4 互換性矢板の断面形状例

(4) 幅調整用鋼矢板

幅調整用鋼矢板（以下では、幅調整矢板と略す）とは、打設法線長が決められていてアズロール材では鋼矢板を割付けられない場合や施工時において打伸びや打縮みが生じてそれを解消するために使用する鋼矢板である。これにはアズロール材よりも幅を縮めた矢板（狭幅矢板）と広げた矢板（拡幅矢板）がある（図-2.0.5参照）。前者は、通常、アズロール材のウェブ部を切除して製作される。一方、後者の製作方法には、「二枚の鋼矢板を用いて、幅がアズロール材の1/2以上の裁断矢板を切り出し、それを接合して製作する方法」と「一枚の鋼矢板の中央を切断し、その間に鋼矢板の材質・板厚と同等の鋼板を挿入して拡幅する方法」がある。

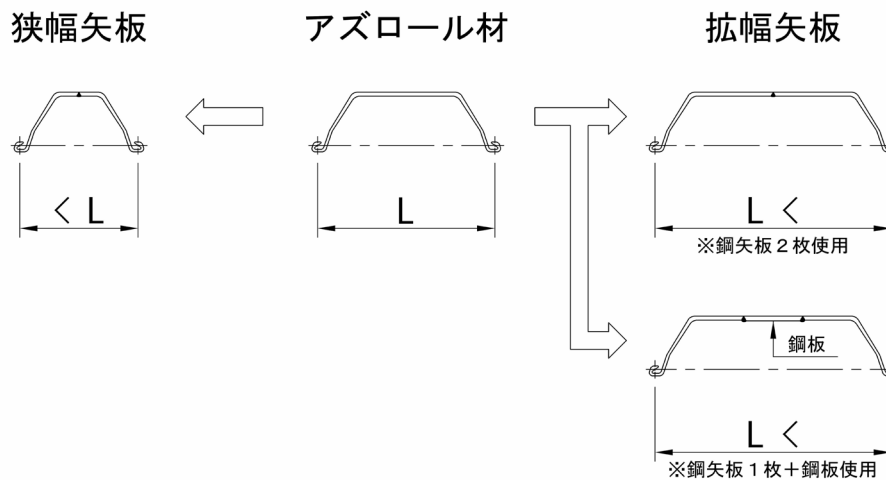


図-2.0.5 幅調整矢板の断面形状例（着色部は接合箇所）

(5) 傾斜修正用鋼矢板

傾斜修正用鋼矢板（以下では、くさび矢板という）は、鋼矢板壁の壁面方向の傾斜を修正するための鋼矢板である。製作方法としては、「二枚の鋼矢板のウェブ部を斜めに切断した裁断矢板を用いて製作する方法（図-2.0.6参照）」と「一枚の鋼矢板を裁断し、その間に鋼矢板の材質・板厚と同等の台形鋼板を挿入して製作する方法（図-2.0.7参照）」がある。

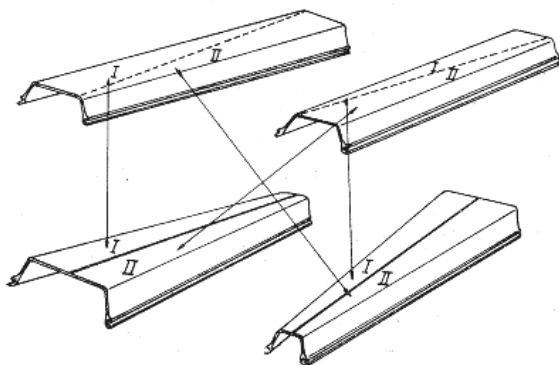


図-2.0.6 くさび矢板の製作法（その1）

〔出典〕日本港湾協会；鋼矢板施工指針，S44.6

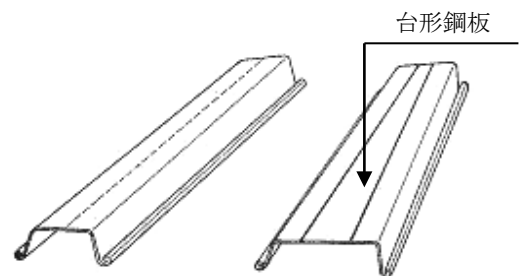


図-2.0.7 くさび矢板の製作法（その2）

〔出典〕日本港湾協会；鋼矢板施工指針，S44.6

Q2.1

異形鋼矢板に使用する裁断矢板の限界幅は？

A

異形鋼矢板の製作時に使用する裁断矢板は、特別の制約を受ける場合を除き、U形鋼矢板の場合には、ウェブの平坦部の範囲内で切断したものを使用し、ハット形鋼矢板の場合にはアームまたはウェブの平坦部の範囲で切断したものを使用します。その時の限界幅を、表-2.1.1 および表-2.1.2 に示します。なお、ハット形鋼矢板の場合には、両側の嵌合継手の形状が異なるため、次設の鋼矢板との嵌合に注意して、何れの継手部を含む裁断矢板を使用するかを検討するとともに、取付ける向きについても十分注意しなければなりません。

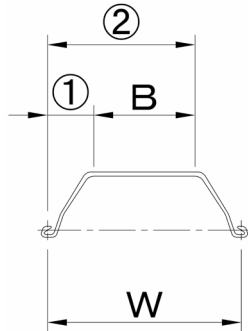


図-2.1.1 U形鋼矢板アズロール材断面

表-2.1.1 U形鋼矢板の裁断矢板の限界幅

型式	アズロール材		裁断矢板	
	有効幅 W (mm)	ウェブ幅 B (mm)	最小幅 ① (mm)	最大幅 ② (mm)
II	400	275	65	337
III	400	240	80	320
IV	400	245	80	320
VL	500	250	130	370
VIL	500	225	145	355
IIw	600	370	125	480
IIIw	600	340	140	470
IVw	600	310	155	445

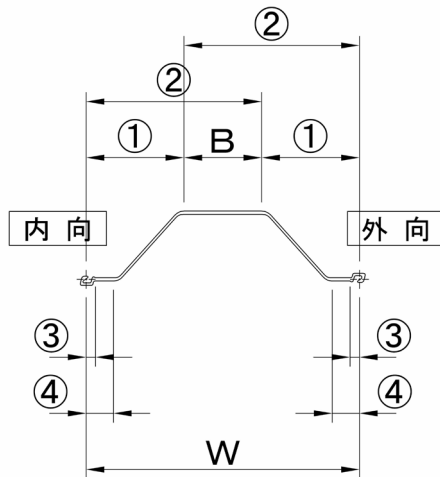


図-2.1.1 ハット形鋼矢板アズロール材断面

表-2.1.2 ハット形鋼矢板の裁断矢板の限界幅

型式	アズロール材		内向継手を含む裁断矢板				外向継手を含む裁断矢板			
	有効幅 W (mm)	ウェブ幅 B (mm)	ウェブ切断片		アーム切断片		ウェブ切断片		アーム切断片	
			最小幅 ① (mm)	最大幅 ② (mm)	最小幅 ③※ (mm)	最大幅 ④ (mm)	最小幅 ① (mm)	最大幅 ② (mm)	最小幅 ③※ (mm)	最大幅 ④ (mm)
10H	900	235	335	568	55	75	335	568	55	75
25H	900	275	315	588	55	105	315	588	55	105
45H	900	295	305	595	65	118	305	595	65	115
50H	900	295	310	595	65	118	310	595	65	115

※油圧圧入機の場合は、製造メーカーにお問い合わせください。

Q2.2

異形鋼矢板の断面・形状検討に際しての基本的な留意事項は？

A

異形鋼矢板の断面・形状の検討に際して、修正用途の目的に合致させるのは当然ですが、その施工法や使用機械の制約条件を満足しなければなりません。ここでは、鋼矢板の代表的な施工法として①パイプロハンマ工法と②油圧式圧入引抜工法を取り上げ、異形鋼矢板検討時の基本的な留意事項について述べます。

①パイプロハンマ工法

U形鋼矢板をパイプロハンマ工法によって打設する場合は、通常、**図-2.2.1**に示すように鋼矢板頭部のウェブを一箇所チャッキングします。通常、幅方向に150～250mm、長さ方向に300～500mm程度の平坦部がチャッキング範囲として確保されていなければなりません。**図-2.0.3**の接続矢板の例に示すように裁断矢板がチャッキングを阻害するような場合には、裁断矢板の頭部をズラして取付けて平坦部を確保します。また、**図-2.0.2**の隅矢板等でチャッキング幅が確保できない場合には、別途チャッキング・プレート、または通常矢板を短く切断したものを矢板頭部に取り付けます。

一方、有効幅が900mmのハット形鋼矢板の場合には、極短尺の場合を除けば、通常、**図-2.2.2**に示すように鋼矢板頭部の両フランジの二箇所をチャッキングします。そのため、このようなダブル・チャック方式においては、異形鋼矢板もアズロール材をベースにしたもの（**図-2.0.3**に示すU形鋼矢板をハット形鋼矢板に置き換えした接続矢板）に使用が限定されます。また、裁断矢板をウェブに取り付ける場合には、チャックに干渉しないようアズロール材の頭部から50cm以上上げて取り付けます。

パイプロハンマ施工の場合のチャッキング範囲は種類により異なるため、詳細寸法については機械メーカーにお問い合わせ下さい。

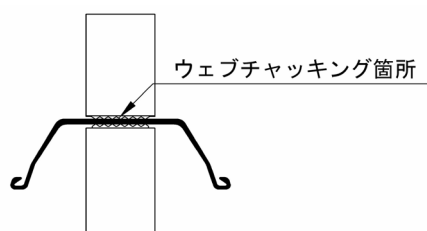


図-2.2.1 U形鋼矢板のチャック箇所

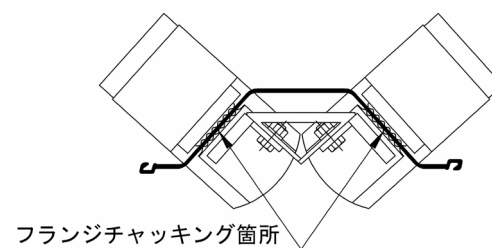


図-2.2.2 ハット形鋼矢板のチャック箇所

②油圧圧入工法

油圧圧入工法のチャック構造は、**図-2.2.3**、**図-2.2.4**に示すように円形状であるため、異形鋼矢板のサイズがこの中に収まる必要があります。また、圧入の進行に伴いチャッキング位置は鋼矢板の長手方向に変化しますので、長手方向のどの断面位置においてもこの条件を満たさなければなりません。それ故、U形鋼矢板の異形鋼矢板の場合には、**図-2.2.3**に示すように、継手部の切断片を所定の向きに変えて取り付けるのが一般的です。この外、継手部の切断片をウェブ中央のウォータージェット用の孔部を利用して取付ける場合もありますが、この場合の切断片の大きさ等は、機械メーカーや施工業者と相談して下さい。また、ハット形鋼矢板の異形鋼矢板の形状は、**図-2.2.4**に示すようにアーム部の二箇所を把持する必要がありますので、図示するようにアーム部から切り出した切断片を利用するのが一般的です。物理的にはハット形鋼矢板をウェブ中央で切り出した半裁矢板を内懐に取り付けることも可能ですが、貫入抵抗が大きくなりますので、使用に際しては機械メーカーや施工業者と相談して下さい。また、ハット形鋼矢板の継手部の切断片を利用する場合には、両側の継手形状が異なるので、次設の鋼矢板との嵌合性を考慮して決定しておく必要があります。なお、U形鋼矢板、ハット形鋼矢板とも裁断矢板をウェブに取り付ける場合には、パイラークランプに干渉しないようアズロール材の頭部から50cm以上上げて取り付けます。

パイラークランプの寸法は機種により異なるため、詳細寸法は機械メーカーにお問い合わせ下さい。

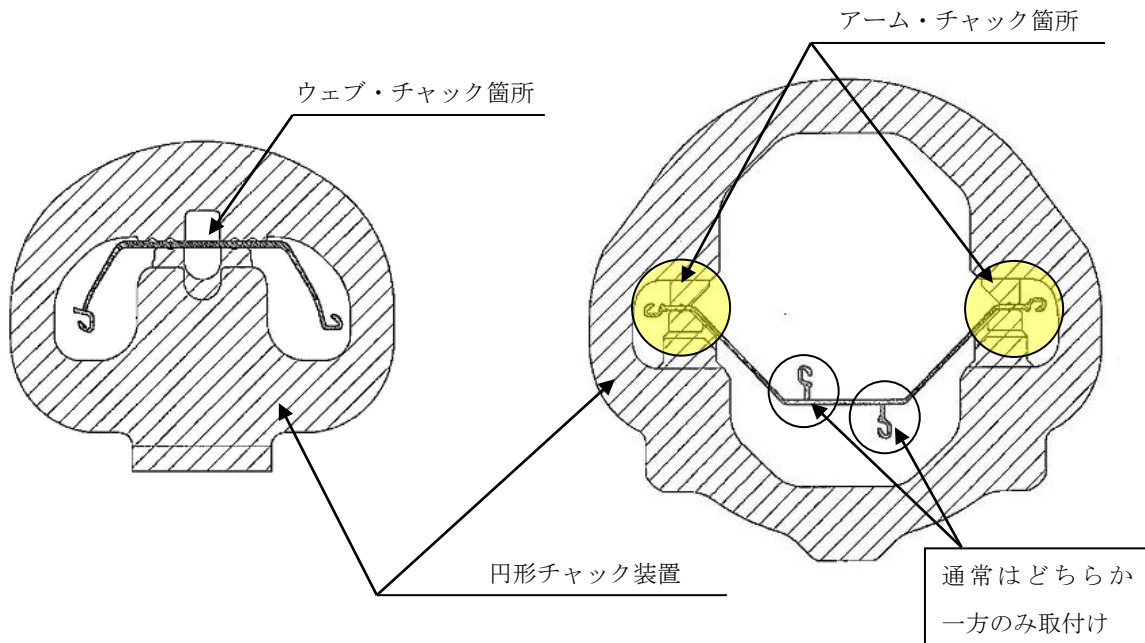


図-2.2.3 U形鋼矢板のチャック
箇所と異形鋼矢板例

図-2.2.4 ハット形鋼矢板のチャック
箇所と異形鋼矢板例

Q2.3

法線屈折部鋼矢板（屈折矢板）検討時の留意事項は？

A1

屈折角度が、継手部の回転可能角度範囲内の場合には、屈折矢板は不要です。また、屈折角度が回転可能角度を超えている場合であっても、複数枚の鋼矢板の回転角度を利用すれば法線を変更することが可能です（Q9.5参照）。

A2

施工対象材がⅢ型またはⅣ型の鋼矢板で、且つ屈折角度が 90 度の場合には、加工を必要としない圧延コーナー矢板（CⅢ型、CⅣ型）を活用することができます。なお、これらは常に圧延されているわけではないので入手の可否については、メーカーに確認しておく必要があります。

A3

屈折矢板に使用する裁断矢板は、施工法や使用機械によって寸法制約を受ける場合を除き、ウェブ部の直線範囲内で切断したものを使用します（Q 2.1 表-2.1.1 参照）。下記に、屈折矢板の検討時の留意事項を列挙します。

- ① 二枚の裁断矢板の長さが異なる場合には、打設時において力が長い方に集中する恐れがありますので、両者の長さを揃えておくのが望まれます。一般に、短尺側に長さを揃えても問題はないと考えられますが、短尺合わせとするか、長尺合わせとするかによって、工事費（材料費、制作費、施工費）が変わりますので、事前に発注者側と十分協議をしておく必要があります。
- ② 屈折矢板の形状が扁平状で、剛性が極端に小さくなる場合（例えば、図-2.0.2 に示す A-TYPE で屈折角度が鈍角の場合）には、剛性の大きい接続矢板（図-2.0.3 参照）を屈折矢板の代替として使用するのが望まれます。
- ③ 図-2.0.2 に示す B-TYPE の屈折矢板の場合には、断面形状から製作が可能と判断された場合であっても、図-2.3.1 に示すように、次設の鋼矢板の断面が重なり、施工が不可能となりますので注意する必要があります。また、断面が重ならなくても、開口幅が極端に狭い場合には、掘削施工に支障が生じる恐れがありますので断面の選定時には十分留意します。

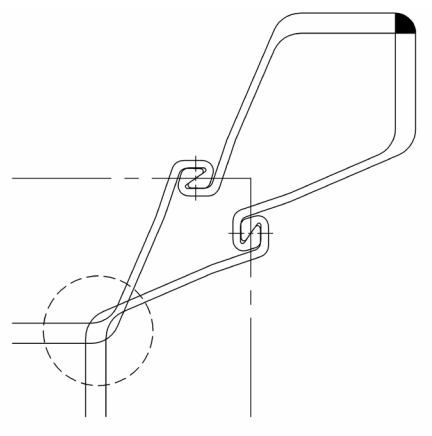


図-2.3.1 次設矢板の重なり (B-TYPE)

Q2.4

法線接続部鋼矢板（接続矢板）検討時の留意事項は？

A

接続矢板に使用する裁断矢板は、一般にウェブ部の直線範囲内で切断したものを使用します（Q2.1表-2.1.1参照）。下記に、接続矢板の検討時の留意事項を列举します。

- ① バイブロハンマ施工の際、裁断矢板の頭部の取付け位置がアズロール材の頭部と一致していると、チャッキングができない場合があります。このような場合には、裁断矢板の頭部をチャッキング長さ分（30～50cm）だけ短くして取り付けます。この欠損部の処置は施工後、相当材を溶接等によって取付けます。なお、この欠損箇所を上部コンクリートで巻立てる場合には、相当材を取付けなくても問題は生じないと考えられます。何れの対策を取るにしても事前に発注者側と十分協議をしておくものとします。
- ② 矢板の下端部において、裁断矢板が突出する場合には、打設時において裁断矢板側に力が集中する恐れがあります。このような場合には下端部をアズロール材と揃えることが望まれます。
- ③ 二本の法線が十字状に交差する場合には、図-2.4.1に示すような接続矢板の使用が考えられますが、このような十字型の接続矢板は、製作・運搬・施工が難しいので、鋼矢板の割付などを変更して、図-2.4.2に示すように二枚のT字型の接続矢板に変更するなどの工夫をするのが望まれます。

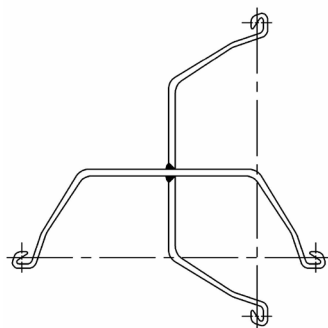


図-2.4.1 十字型接続矢板の断面形状例

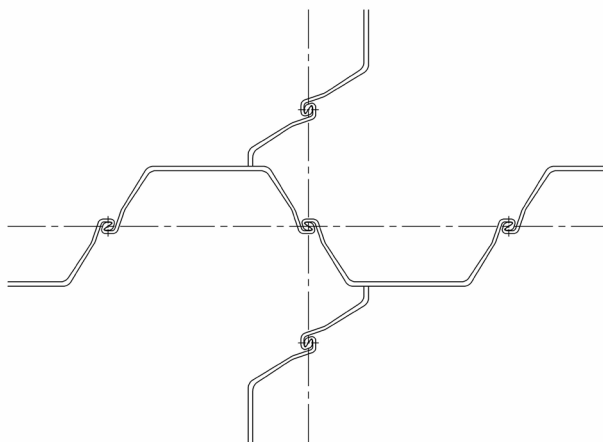


図-2.4.2 十字交差部の接続矢板の変更例

Q2.5

異種継手接続鋼矢板（互換性矢板）検討時の留意事項は？

A1

継手に互換性のある鋼矢板間を接続する場合には、当然ながら互換性矢板は不要となりますが、互換性が確保できない鋼矢板型式間であってもその中間に、他の型式の鋼矢板を挿入することにより、互換性を確保できる場合もあります（Q1.2参照）。なお、中間に挿入する鋼矢板の使用枚数は少ないので材料確保が可能かどうか、事前に確認しておく必要があります。

〔例：Ⅱw型とⅣw型を嵌合する場合〕

両者を直接嵌合させることはできませんが、両者の間にⅢw型を挿入することにより、図-2.5.1に示すように互換性を確保することが可能となります。

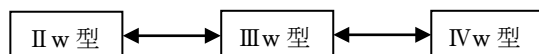


図-2.5.1 Ⅱw型とⅣw型の互換性の確保例

A2

互換性矢板に使用する裁断矢板は、一般にウェブ部の直線範囲内で切断したものを使用します（Q2.1表-2.1.1参照）。下記に、互換性矢板の検討時の留意事項を列挙します。

- ① 型式の異なる裁断矢板を突合せ溶接をする際に、板厚差が大きい場合には厚い側の鋼矢板の開先部にテーパ加工を施すのが望まれます。また、突合せ溶接箇所が、チャッキング箇所と一致すると、板厚の薄い方の鋼矢板は把持されません。それを避けるには、図-2.5.2に示すように、板厚の厚い方の裁断矢板の幅を広くし、薄い方の裁断矢板の幅を狭めるように変更するなどの措置を講じます。
- ② 二枚の裁断矢板の長さが異なる場合には、打設時において長い方の切断片に力が集中する怖れがありますので、両者の長さを揃えるのが望まれます。
- ③ 互換性矢板を使用した場合の鋼矢板壁面の状況を図-2.5.3に示します。このように互換性矢板を用いた場合、ウェブ側の壁面は平滑面となりますが、継手側では段差が生じます。一般に、河川護岸等の場合には、河積断面が変わらないように川側が平滑となるように互換性矢板を配置するのが良いと考えられます。

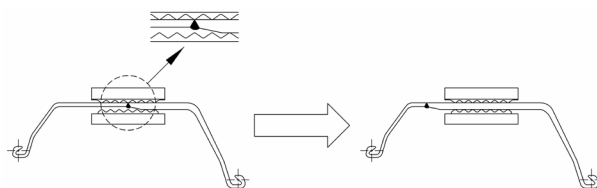


図-2.5.2 互換性矢板の接合位置の変更

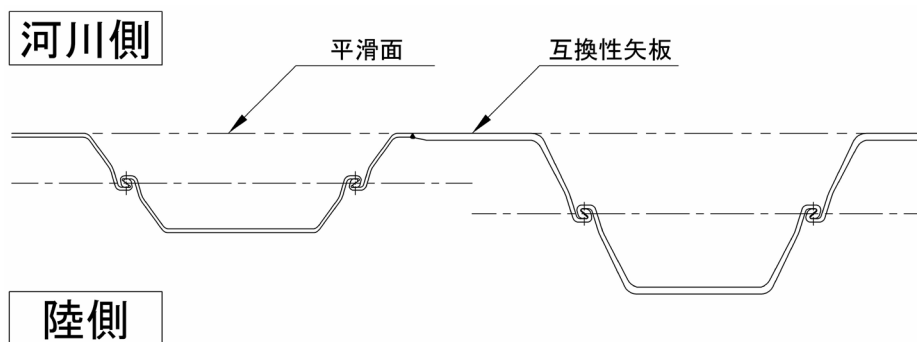


図-2.5.3 互換性矢板を使用した場合の壁面状況

Q2.6

幅調整用鋼矢板（幅調整矢板）検討時の留意事項は？

A

幅調整矢板には、アズロール材の幅より狭くしたもの（狭幅矢板）と広げたもの（拡幅矢板）があります。ここではU形鋼矢板を取り上げ、検討時の留意事項を示します。

一般に、狭幅矢板は、アズロール材のウェブ部を切除して製作されます。その際の最小限界幅 W_{min} は式(2.6.1)で与えられます。一方、拡幅矢板は、二枚のアズロール材を用いて製作する方法と裁断矢板の間に鋼板を挿入して製作する方法がありますが、前者の方法で製作される拡幅矢板の最大幅 W_{max} は式(2.6.2)式で与えられます。表-2.6.1にそれらの計算結果を示します。

$$W_{min} = W - B \quad (2.6.1)$$

$$W_{max} = W + B \quad (2.6.2)$$

W ; アズロール材の有効幅 (mm)

B ; ウェブ部の直線幅 (mm)

W_{min} ; 狭幅矢板の最小幅 (mm)

W_{max} ; 拡幅矢板の最大幅 (mm)

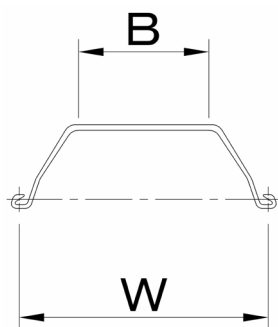


表-2.6.1 幅調整矢板の最小幅・最大幅

型式	アズロール材 (mm)		幅調整矢板 (mm)	
	有効幅 W	直線幅 B	最小幅 W _{min}	最大幅 W _{max}
I A	400	255	145	655
II	400	275	125	675
III	400	240	160	640
IV	400	245	155	645
VL	500	250	250	750
VIL	500	225	275	725
II w	600	370	230	970
III w	600	340	260	940
IV w	600	310	290	910

- ① 表-2.6.1 に示す最小幅で製作された狭幅矢板の場合には、チャッキングができないので、別途チャッキング・プレートを付ける必要があります。チャッキングを可能とするには、有効幅を上表の〔最小幅+チャッキング幅（通常：150～250mm）〕以上とする必要があります。
- ② 拡幅矢板の製作法については、先に述べたように二法があり、鋼板を挿入する方法では鋼矢板の無駄が生じませんが、鋼矢板の材質・板厚と同等の鋼板の購入が必要となり、突合せ溶接箇所が二倍になることに留意が必要です。また、この方法により拡幅矢板を製作する場合であっても最大幅は、表-2.6.1に示す最大幅程度に抑えるのが望まれます。

Q2.7

傾斜修正用鋼矢板（くさび矢板）検討時の留意事項は？

A

くさび矢板の製作法は、**図-2.0.6**に示すように二枚の鋼矢板を用いて製作する方法と**図-2.0.7**に示すように裁断矢板の間に鋼板を挿入して製作する方法があります。ここではU形鋼矢板を取り上げ、検討時の留意事項を示します。

- ① 前者の方法で製作できるくさび矢板の幅は、「**Q2.6 幅調整矢板**」の項で示した**表-2.6.1**の最小幅と最大幅の欄の数値を利用することができます。くさび矢板の上端幅を最小幅とし、下端幅を最大幅とした場合が1枚のくさび矢板による最大傾斜修正幅となります。なお、傾斜修正量は、通常鋼矢板長さ当たり3 cm/mとされていますので鋼矢板長が短い場合には最小幅と最大幅の差分量に留意が必要です。
- ② 後者の方法で製作する場合には、鋼矢板の材質・板厚と同等の鋼板の購入が必要となり、突合せ溶接箇所が二倍になることに留意します。
- ③ くさび矢板の上端幅が狭く、チャッキングができない場合には、別途チャッキング・プレートを取り付ける必要があります。
- ④ 矢板の下端幅の最大限界幅は、「アズロール材の2倍程度」と云われてきましたが、これは広幅型鋼矢板(600mm)が圧延されていない時のものであり、「**Q2.6 幅調整矢板**」の項で示した**表-2.6.1**の最大幅を目安とするのが望まれます。

3. 重防食鋼矢板

3.1 重防食鋼矢板の位置づけ

鋼材の腐食対策には、図-3.0.1に示すように①鋼材の腐食を抑止・抑制する防食法と②予め鋼材に腐食しろを見込んでおく方法の二つに大別される。

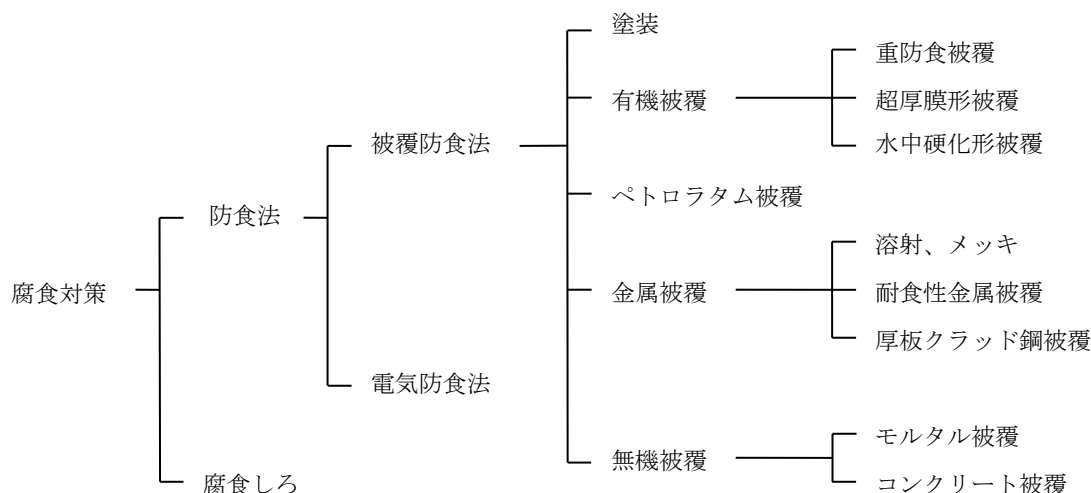
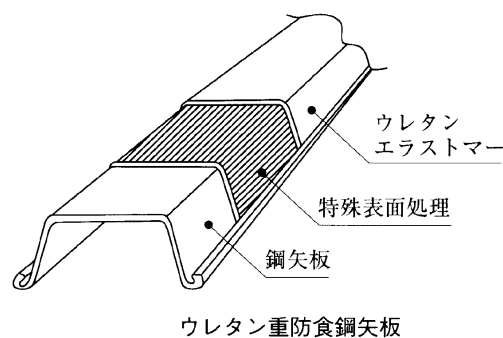


図-3.0.1 鋼矢板の防食工法

被覆防食は、鋼材表面を有機・無機材料で被覆し、鋼材と空気や水などの腐食環境と遮断することにより防食を行う方法であり、電気防食は鋼材に電流を流すことによって電位を下げて防食する方法である。重防食鋼矢板は、被覆防食の有機被覆に分類される。被覆材料には耐海水性、耐候性、耐衝撃性、密着性、耐せん断等について十分に検証された、ウレタンエラストマーを使用し、工場において図-3.0.2のように被覆する。



ウレタン重防食鋼矢板

図-3.0.2 重防食鋼矢板

3.2 重防食鋼矢板の被覆範囲と面積

重防食被覆は、通常、海側（河川側）にのみ施す。図-3.0.3および図-3.0.4に、片側に重防食被覆を施した際の被覆範囲を示す。1枚当りの被覆面積を求める際には、鋼矢板の凸部と凹部で重防食被覆の面積が異なるため、表-3.0.1中に示す単位長さ当りの被覆面積を用い、被覆長さを乗じることで算出する。なお、重防食異形鋼矢板の被覆面積については、別途形状に合わせて算出する。

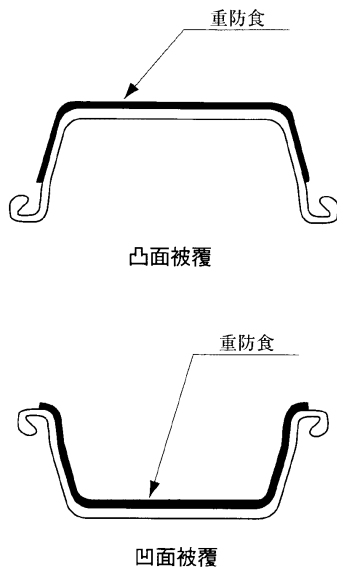


図-3.0.3 重防食鋼矢板の被覆範囲

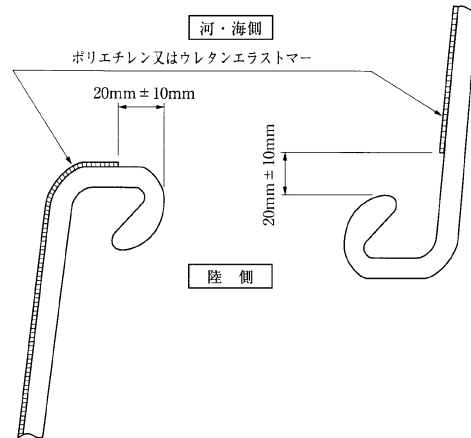


図-3.0.4 重防食鋼矢板の被覆範囲

表-3.0.1 重防食鋼矢板の被覆面積

型式	1枚当りの重防食被覆面積 (m ² /m/枚)		
	凸面被覆	凹面被覆	平均値
Ⅱ _w	0.65	0.77	0.71
Ⅲ _w	0.72	0.84	0.78
Ⅳ _w	0.75	0.87	0.81
V _L	0.66	0.76	0.71
Ⅵ _L	0.70	0.80	0.75
10H	1.05	—	—
25H	1.20	—	—
45H	1.32	—	—
50H	1.33	—	—

Q3.1

重防食被覆範囲の決め方は？

A

港湾域における鋼材の深度方向の腐食速度は、一般に図-3.1.1に示すように分布することが知られています。表-3.1.1に鋼材の腐食環境毎の平均腐食速度を示します。

図より腐食が進行しやすい部位は、飛沫帯と干満帯（L.W.L.）直下の範囲です。飛沫帯や干満帯の防食方法としては、被覆防食が有効であり、その被覆範囲はコーピング直下からL.W.L.-1.0m以深とすることが望まれます。なお、コーピングコンクリートへの被覆部の埋め込み代は、一般的に50mm～100mm程度としています。

表-3.1.1 鋼材の平均腐食速度

腐食環境	腐食速度(mm/年)
1) H.W.L. 以上	0.3
2) H.W.L. ～ L.W.L. -1.0m 以上	0.1～0.3
3) 海水中	0.1～0.2
4) 海底土中部	0.03
5) 背面土中部	
a. 残留水位より上	0.03
b. 残留水位より下	0.02

以下に、重防食鋼矢板を用いた防食方法を示します。

① 被覆防食と電気防食の併用による方法^{1)～3)}

図-3.1.2に示すように、朔望平均干満面（L.W.L.）以下1m以上に被覆防食工法、平均干潮面（M.L.W.L.）以下の海中中部及び海底土中部に電気防食工法を適用する方法が最も実績があり、信頼性も確認されています。

② 被覆防食単体での方法^{1)～3)}

水深の浅い海域の鋼矢板護岸等では、図-3.1.3に示すように、施設の深さ方向の全長（海底土中部に1m程度まで）に被覆防食工法を適用することもあります。

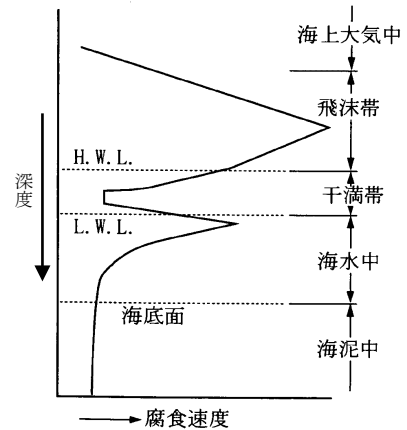


図-3.1.1 鋼材の腐食速度分布

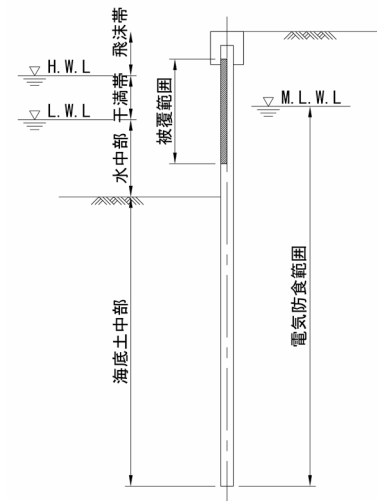


図-3.1.2 被覆防食と電気防食の併用

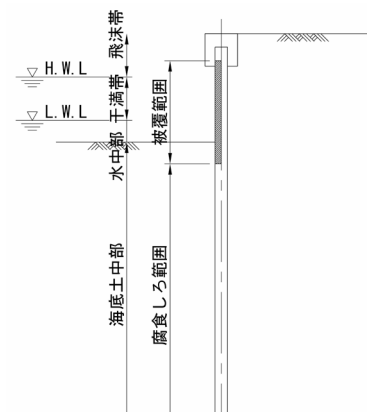


図-3.1.3 被覆防食単体での方法

【参考文献】

- 1) (社) 日本港湾協会；港湾の施設の技術上の基準・同解説, 2007. 9
- 2) (社) 全国漁港漁場協会；漁港・漁場の施設の設計の手引, 2003. 10
- 3) (財) 沿岸技術研究センター；港湾鋼構造物防食・補修マニュアル(2009年版), 2009. 11

Q3.2**重防食鋼矢板の耐用年数は？****A**

重防食鋼材の耐用年数、すなわち耐久性や防食効果は、施工場所における環境条件や、施工後の維持管理によって大きく異なるため、耐用年数の設定はしていません。

但し、『港湾鋼構造物 防食・補修マニュアル（2009年版）』（財団法人 沿岸技術研究センター）において、鋼矢板重防食の期待耐用年数[※]は、20年程度とされています。また、重防食関連の文献として「港湾技研資料 No. 984 重防食鋼矢板における被覆材の接着耐久性に関する研究」（国土交通省港湾技術研究所）および「港湾空港技術研究所資料 No.1230 重防食被覆を適用したハット形鋼矢板の耐久性に関する基礎的研究」（独立行政法人 港湾空港技術研究所）があります。ここには、室内・屋外試験結果など、重防食鋼矢板の耐久性に関する内容が記載されています。

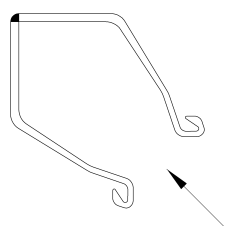
※ 期待耐用年数は、過去の実績に基づき、標準的な環境や施工における被覆防食の耐久性の目安。

Q3.3

重防食鋼矢板を用いる際の留意点は？

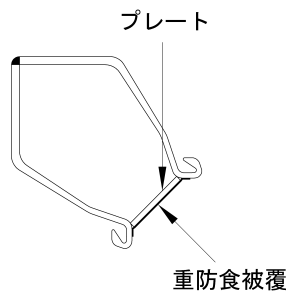
A

重防食異形鋼矢板とは、2. 異形鋼矢板に記載されている異形鋼矢板に、重防食被覆を施したものです。被覆は専用の機械や治具を用いて行うため、①大断面のものや、②開口部が著しく狭いもの（図-3.3.1）については、製造することができない場合があります。このような問題を回避するため、①大断面の異形鋼矢板は、配置を見直し、形状を小さくする、②開口部の狭い異形は、図-3.3.2のようにプレートを取付け、その部分に重防食被覆を施す、などの対策を講じます。



開口部が狭く吹付け不可能

図-3.3.1 被覆が不可能となる例



重防食被覆

図-3.3.2 プレート取付け例

なお、プレートは、構造部材ではないため、材質はSS400、板厚は9mmを標準仕様とします。プレート長さについては、図-3.3.3に示すように、コーピングコンクリートの中から設計水深-1.0mまでの範囲とします。こうすることによって、鋼矢板とプレートの間を密閉状態にし、酸素の供給を遮断して腐食の進行を止める事ができます。

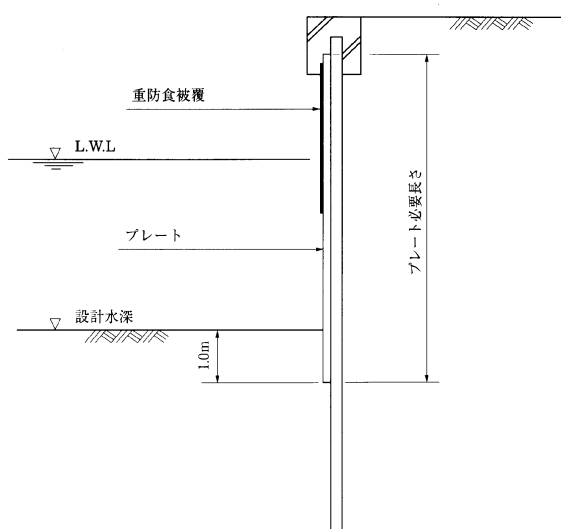


図-3.3.3 プレート必要長さ

4. 透水性鋼矢板

止水性・遮水性に優れる鋼矢板は、従来からの河川整備の基本方針である「治水、利水」に効果を発揮する材料として永久構造物や仮設構造物の様々な用途で用いられてきたが、その一方で、水循環が必要な条件下では井戸枯れや根腐れといった現象を引き起こす可能性があるという問題もあった。

このような背景のもとで、平成9年に公布された改正河川法で新たに謳われた「河川環境の整備と保全」の趣旨に基づき、自然な水循環が確保できる鋼矢板として開発されたものが透水性鋼矢板である。

透水性鋼矢板とは、透水層の水循環を鋼矢板で遮断してしまうような場合に、鋼矢板に透水用の小さな孔を設けることによって対象層に必要な透水性を確保した鋼矢板である（図-4.0.1）。鋼矢板護岸の優れた特性を維持しつつ水域と陸域の水循環を自然に近い状態で確保し、護岸周辺の多様な生態系を保全することが可能で、主に、護岸構造や沈下・液状化対策構造などで使用されている（図-4.0.2）。



図-4.0.1 透水性鋼矢板

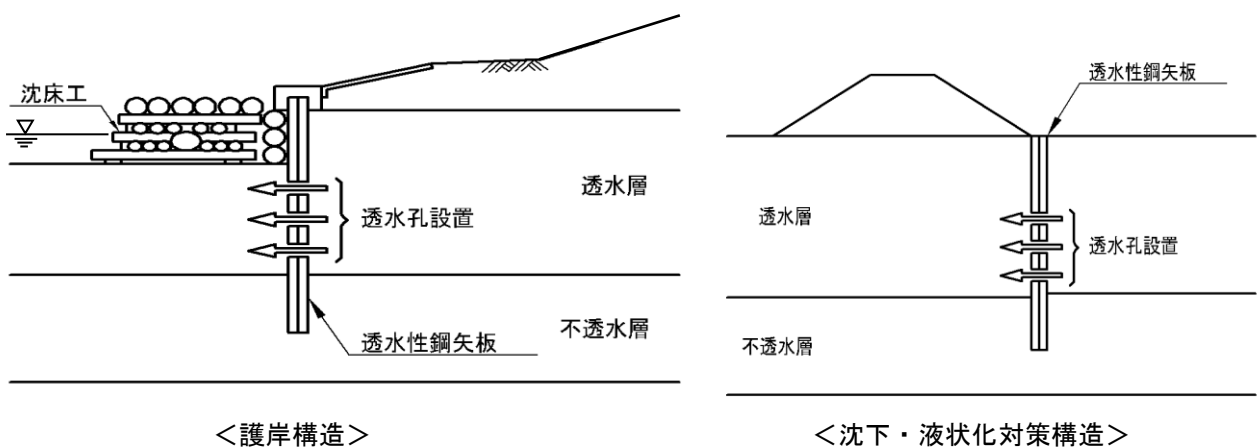


図-4.0.2 透水性鋼矢板の主な使用例

Q4.1

透水性鋼矢板の開孔率の決定方法は？

A

透水性鋼矢板の開孔率を決定するという事は、本来、「どの程度の透水量を確保すべきかを決定する」ということとなります。そのためには、透水層が鋼矢板壁によってどの程度遮断され、その結果、鋼矢板設置の前後で透水量がどのように変化するかということ把握しなければなりません。

鋼矢板壁による地下水の浸透阻害の状況を把握するためには現地盤の土層構成や護岸形状等を三次元モデルで再現することが理想ですが、現実的には解析に必要な条件が揃わないなどの理由から実施が極めて困難なため、通常は比較的容易な二次元浸透流解析が多く用いられています。

二次元浸透流解析の一例として、図-4.1.1のようなモデル断面の解析結果を図-4.1.2に示します。このようにして得られた結果から透水量をどの程度確保するかを決めて、開孔率を決定します。

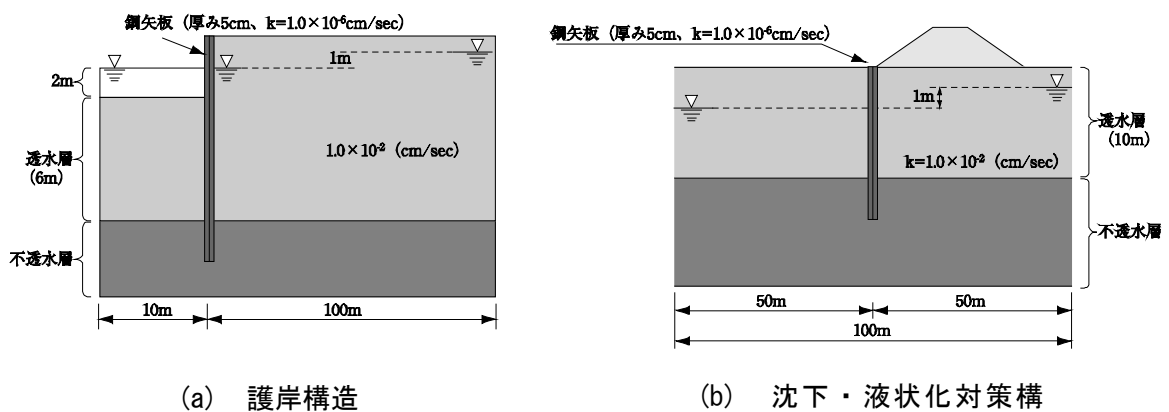


図-4.1.1 浸透流解析モデル

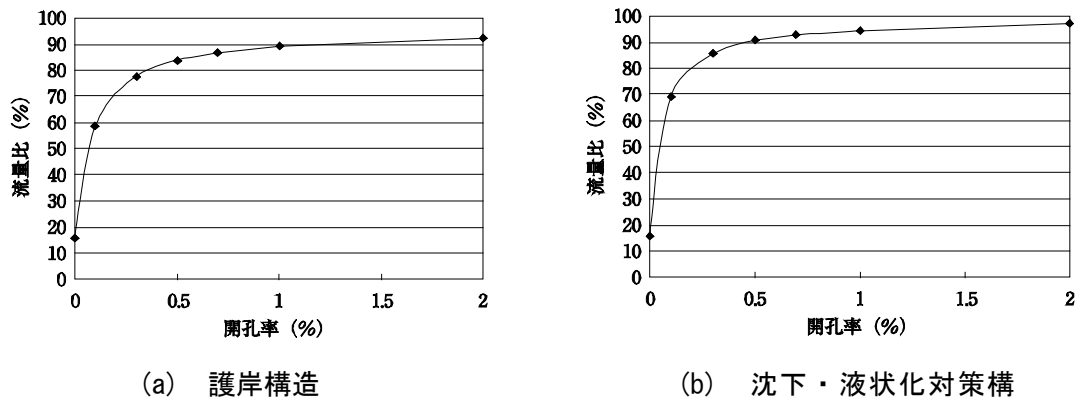


図-4.1.2 開孔率と流量比の関係

なお、鋼矢板壁を不透水層まで根入れしない(鋼矢板壁で透水層を遮断しない)場合には、その下を回り込む浸透水で必要な透水量を確保できる可能性があります。

Q4.2

浸透流解析時の鋼矢板の透水係数の設定方法は？

A

透水性鋼矢板の浸透流解析の際に用いる鋼矢板の透水係数は、止水矢板の透水係数に透水孔の通水要素を加味して設定します。

止水矢板の透水係数 k_s は、『河川堤防の構造検討の手引き』（国土技術研究センター）に、表-4.2.1の目安値が定められています。

表-4.2.1 人工材料に設定する透水係数の目安値

対策工種	実験等から求められた見かけの透水係数 k_v (cm/sec)	モデルに設定する透水係数 k_s (cm/sec)				
		モデルの厚さ t_s				
		10cm	20cm	30cm	40cm	50cm
遮水シート	厚さ 1 mm に対し $k_v=1 \times 10^{-8}$	$k_s=1 \times 10^{-6}$	$k_s=2 \times 10^{-6}$	$k_s=3 \times 10^{-6}$	$k_s=4 \times 10^{-6}$	$k_s=5 \times 10^{-6}$
止水矢板	厚さ 1 cm に対し $k_v=1 \times 10^{-7}$	$k_s=1 \times 10^{-6}$	$k_s=2 \times 10^{-6}$	$k_s=3 \times 10^{-6}$	$k_s=4 \times 10^{-6}$	$k_s=5 \times 10^{-6}$

注) モデルに対する透水係数は $k_v t = k_s t_s$ (t : 実験等に用いた材料の厚さ) として求めた。

また、透水性鋼矢板の透水係数 k の設定方法は、鋼矢板全体としての透水係数を求める方法(図-4.1.1)、透水孔の面積に相当する通水要素を設定する方法(図-4.1.2)、透水孔の直径に相当する通水要素を設定する方法(図-4.1.3)等があります。

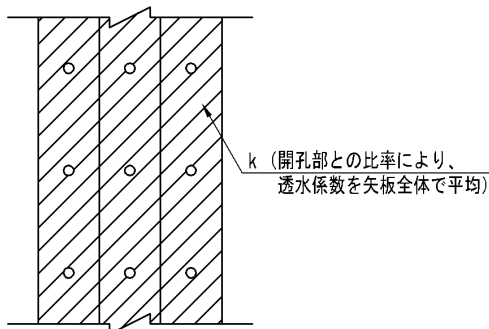


図-4.1.1 鋼矢板全体としての透水係数を求める方法

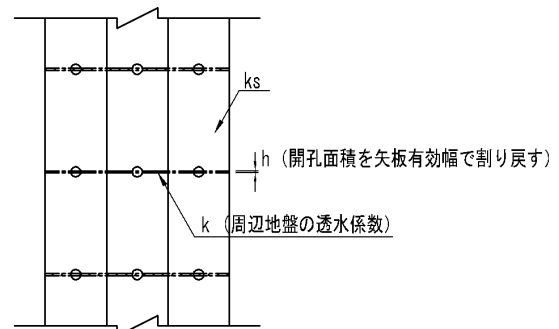


図-4.1.2 透水孔の面積に相当する通水要素を設定する方法

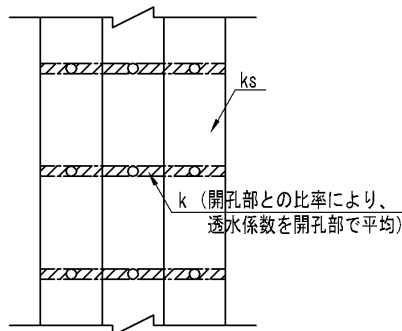


図-4.1.3 透水孔の直径に相当する通水要素を設定する方法

なお、この透水性鋼矢板としての透水係数は対象とする層(透水孔を設置する層)にのみ適用します。

Q4.3

透水孔の径と配置の決定方法は？

A

透水孔は、透水対象とする土層部に設置します。ただし、護岸構造において護岸部に透水孔を設けると背後の土砂が吸出される恐れがありますので、原則として設計河床面以下に透水孔を設置します。

また、透水孔の設置位置は将来の浚渫深さ、洗掘深さ、パイピングの発生等を考慮して決定する必要があります。

透水孔の大きさに関する規定は特にはありません。しかしながら、開孔部は断面が欠損している状態になりますので、設計面での照査(Q 4.4 参照)、施工時の確認などが必要となります。さらに、透水孔の配置は、開孔率と孔径と長手方向の孔間隔により変化します。

これまでのU形鋼矢板の実績では、φ60~70mm 程度のものを 1.0m ピッチ程度で配置していることが多いようです。

表-4.3.1 及び図-4.3.1 に、鋼矢板壁の投影面積あたりの開孔率 α が 0.5%以上となるように配置された透水孔の例を示します。開孔率 α (=開孔面積 A_0 / 対象とする透水層における鋼矢板壁の投影面積 A) は、孔径 D と長手方向の孔間隔 L によって決定されます。

表-4.3.1 透水孔の配置例

有効幅 (mm)	孔径 D (mm)	孔間隔 L (mm)	開孔率 α (%)
900	80	1000	0.56
600	65	1000	0.55
500	60	1000	0.57

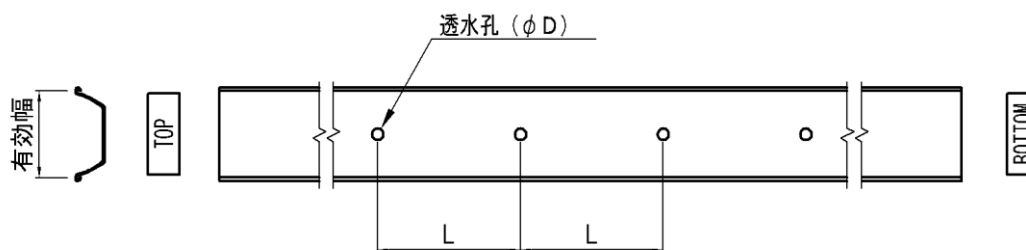


図-4.3.1 透水孔の配置例

Q4.4

透水孔の断面欠損を考慮した透水性鋼矢板の断面性能は？

A

透水性鋼矢板を用いて設計する場合、図-4.4.1 に示すように断面が欠損しているため、設計する際には断面欠損を考慮して断面係数及び断面二次モーメントの低減を考慮する必要があります。

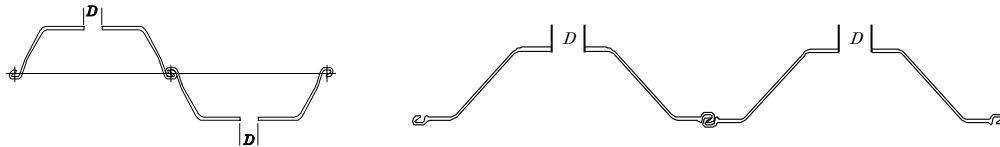


図-4.4.1 透水孔がある部分の断面

(1) 断面係数について（応力度の照査）

最大曲げモーメントは必ずしも透水孔位置で生じるとは限りませんが、安全側となる断面欠損を考慮した断面係数を用いて応力度照査を行います。なお、発生応力が大きい場合には、応力集中に対する確認が必要です。

欠損断面における断面係数は式(4.4.1)、式(4.4.2)により算出できます。

$$Z' = Z - Z_D \tag{4.4.1}$$

- Z' : 断面欠損を考慮した断面係数 (mm³/m)
- Z : 鋼矢板の断面係数 (mm³/m)
- Z_D : 欠損断面係数 (mm³/m)

$$Z_D = \frac{I_D}{h} = \frac{\frac{Dt^3}{12} + Dt\left(h - \frac{t}{2}\right)^2}{Bh} \tag{4.4.2}$$

- I_D : 欠損断面二次モーメント (mm⁴/m)
- D : 孔径 (mm)
- t : 鋼矢板のウェブ厚さ (mm)
- h : 鋼矢板の有効高さ (mm) ハット形鋼矢板の場合は有効高さの1/2とする
- B : 鋼矢板の有効幅 (m)

(2) 断面二次モーメントについて（変位の照査）

変位を照査する場合に必要な断面二次モーメントは全体の曲げ剛性で考える必要があります。図-4.4.2に示すように孔のある区間は断面欠損を考慮する必要がありますが、標準断面区間は断面欠損を考慮する必要がありません。したがって、孔のある区間は剛性低下を考慮し、標準断面区間は剛性を100%考え、それを比例配分して全体の曲げ剛性を算出します。この際、鋼矢板の断面欠損を全断面均一として考え、式(4.4.3)により平均化した断面二次モーメントを算出します。

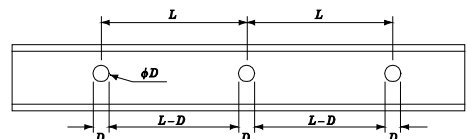


図-4.4.2 透水孔の配置

なお、この方法で計算した場合の断面二次モーメントの低下率は1%程度です。

$$\tilde{I} = \frac{(I - I_D)D + I(L - D)}{L} \tag{4.4.3}$$

- \tilde{I} : 平均化した断面二次モーメント (mm⁴/m)
- I : 標準断面区間の断面二次モーメント (mm⁴/m)
- I_D : 欠損断面二次モーメント (mm⁴/m)
- L : 孔の間隔 (mm)

Q4.5

孔開け加工はどこで実施するのか？

A

透水孔を開ける場所は、工場でも現場でも問題ありません。いずれの場合でも鋼矢板製造後の加工となりますので、横持ちなどに掛かる費用や納期などを十分考慮して選定する必要があります。

孔開け加工に掛かるコストもその実施内容に応じて見込んでおく必要があります。メーカーにて孔開け加工後に現場納入する場合は材料に対するエキストラとして計上されます。一方、現場で加工する場合は工事費の中に歩掛りとして加える必要があります。

また、開孔する方法として、ガス溶断にて開孔する方法と、ホールソーやドリルなどを用いて開ける方法があります。ガス溶断にて開孔する場合は切断面に細かな切り欠きが発生しますので、応力集中など局所的な荷重が作用した場合に切り欠き部を起点として割れなどが発生する懸念があり、開孔後の溶断部をグラインダーなどで成形するなどの処置が必要です。

Q4.6

透水孔を開ける際の精度は？

A

透水性鋼矢板は必要流量から開孔率が決定されるため、性能確保の観点から透水孔を精度良く開ける事が重要です。

加えて、鋼矢板壁としては透水孔は剛性低下要因となるため、必要以上の開孔率となる事は好ましくありません。

このような観点から、鋼管杭・鋼矢板技術協会では表-4.6.1に示す寸法許容差を工場加工の際の一つの目安として推奨しています。

表-4.6.1 孔加工の寸法許容差

項目	許容差
天端位置から1孔目までの距離	±10mm
孔の断面方向の位置（ウェブ中心から）	±10mm
孔と孔の中心間隔	±10mm
孔の直径	±5mm

5. 可撓鋼矢板

可撓鋼矢板とは、河川堤防の取水、排水樋門等に使用される鋼矢板遮水壁において、鋼矢板遮水壁体に変位や負の周面摩擦力が生ずる場合の変位吸収及び遮水機能を有する鋼矢板である。

可撓鋼矢板の一般的な構造は、圧延された断面形状の鋼矢板材（アズロール材）をウェブ中心から半分に切断し可撓ゴムを取付けた鋼矢板である。鋼矢板に取り付けられた可撓ゴムによって、変位の吸収や負の周面摩擦力を遮断する機能を有する。その他、頭部固定板（チャッキングプレート）、可撓ゴム部の鋼製保護カバー（板）、打設性向上のための先端沓等から構成されている。

施工については、U形可撓鋼矢板はパイプロハンマ工法にて、ハット形可撓鋼矢板はパイプロハンマ工法及び油圧圧入工法にて適用が可能である。

可撓鋼矢板の製造は、専門メーカーにて製作されており、重量や取扱い方法については下記の2社となる（五十音順）。

- 西武ポリマ化成株式会社 土木資材部
〒103-0027 東京都中央区日本橋3-8-2 TEL 03-3527-9811
- 東京ファブリック工業株式会社 止水事業部
〒163-0429 東京都新宿区西新宿2-1-1 新宿三井ビル48階 TEL 03-5339-0875

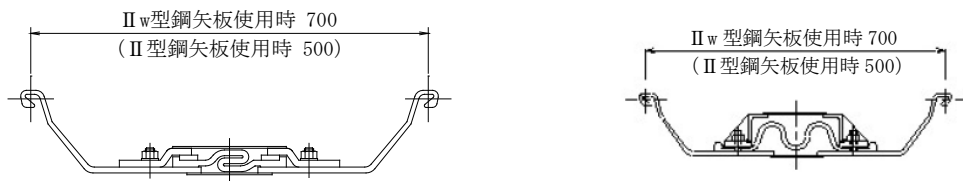


図-5.0.1 U形可撓鋼矢板断面

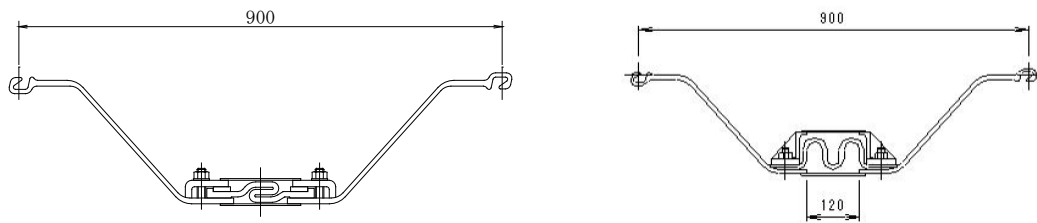


図-5.0.2 ハット形可撓鋼矢板断面

Q5.1

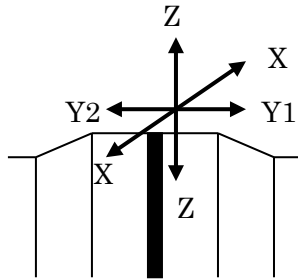
可撓鋼矢板（U形鋼矢板、ハット形鋼矢板）の可撓範囲は？

A

U形鋼矢板を用いた可撓鋼矢板（以下、U形可撓鋼矢板）とハット形鋼矢板を用いた可撓鋼矢板（以下、ハット形可撓鋼矢板）の可撓範囲は下記の通りとなります。

- ① U形可撓鋼矢板のウェブ部に介在する可撓ゴムの一般性能は下記の通りです。

表-5.1.1 U形可撓鋼矢板の一般性能（参考値）

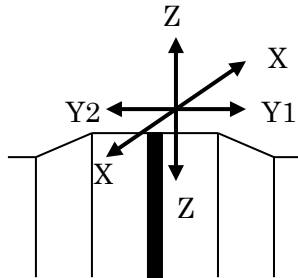


	一般性能
段差(X)	100mm
開き(Y1)	100mm
縮み(Y2)	60mm
せん断(Z)	100mm

尚、各メーカーにより性能改良がなされ、変位吸収性能が向上した材料が商品化されております。使用条件に応じて選定することが可能となっているため、詳細は各メーカーに問合せください。

- ② ハット形可撓鋼矢板のウェブ部に介在する可撓ゴムの一般性能は下記の通りです。

表-5.1.2 ハット形可撓鋼矢板の一般性能（参考値）



	一般性能
段差(X)	100mm
開き(Y1)	100mm
縮み(Y2)	60mm
せん断(Z)	100mm

Q5.2

可撓鋼矢板の施工手順は？

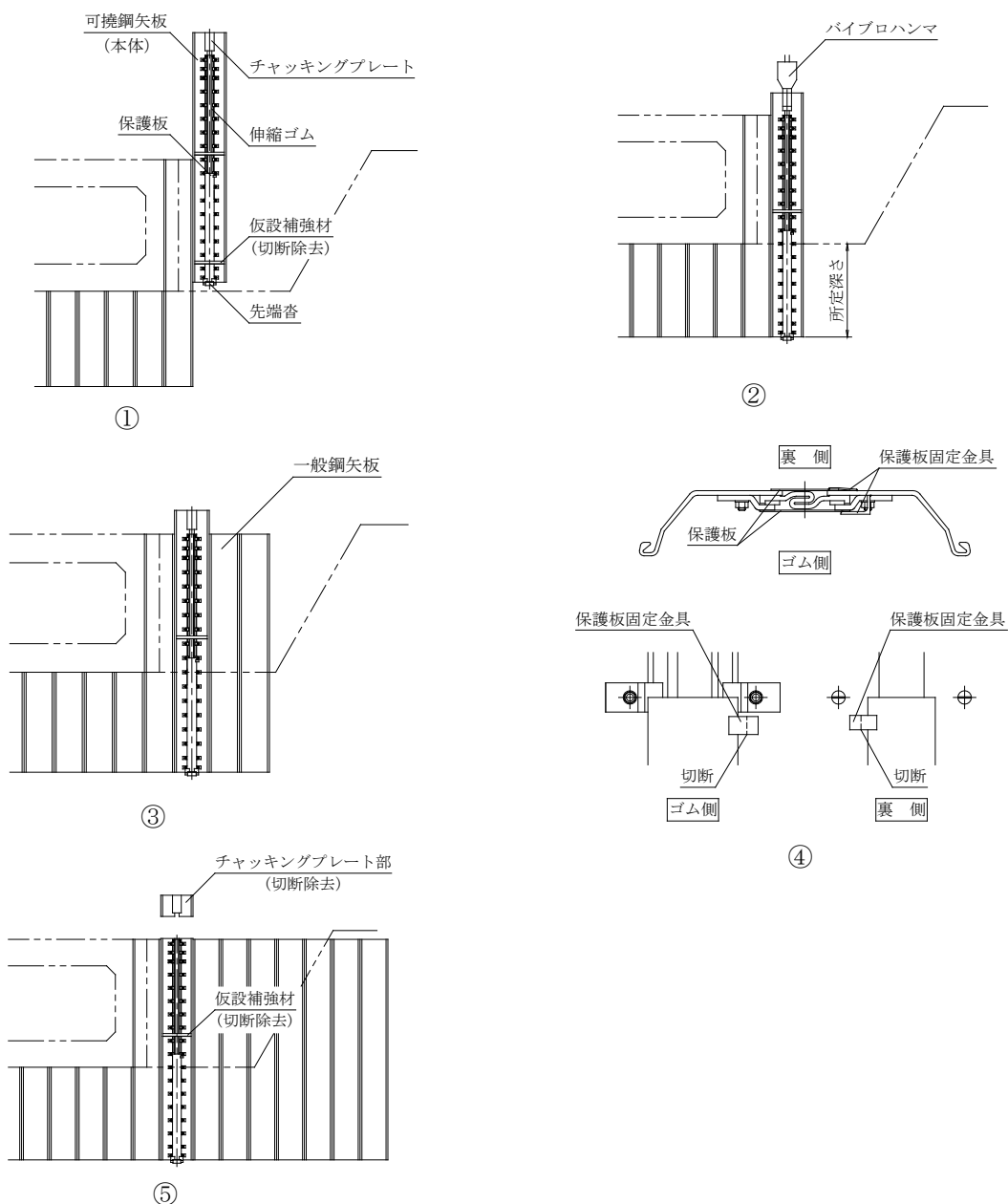
A

可撓鋼矢板の施工手順は、メーカーによって施工手順が異なります。ここでは、それぞれ2社の施工手順を紹介します。

(1) 西武ポリマ化成(株) 製品

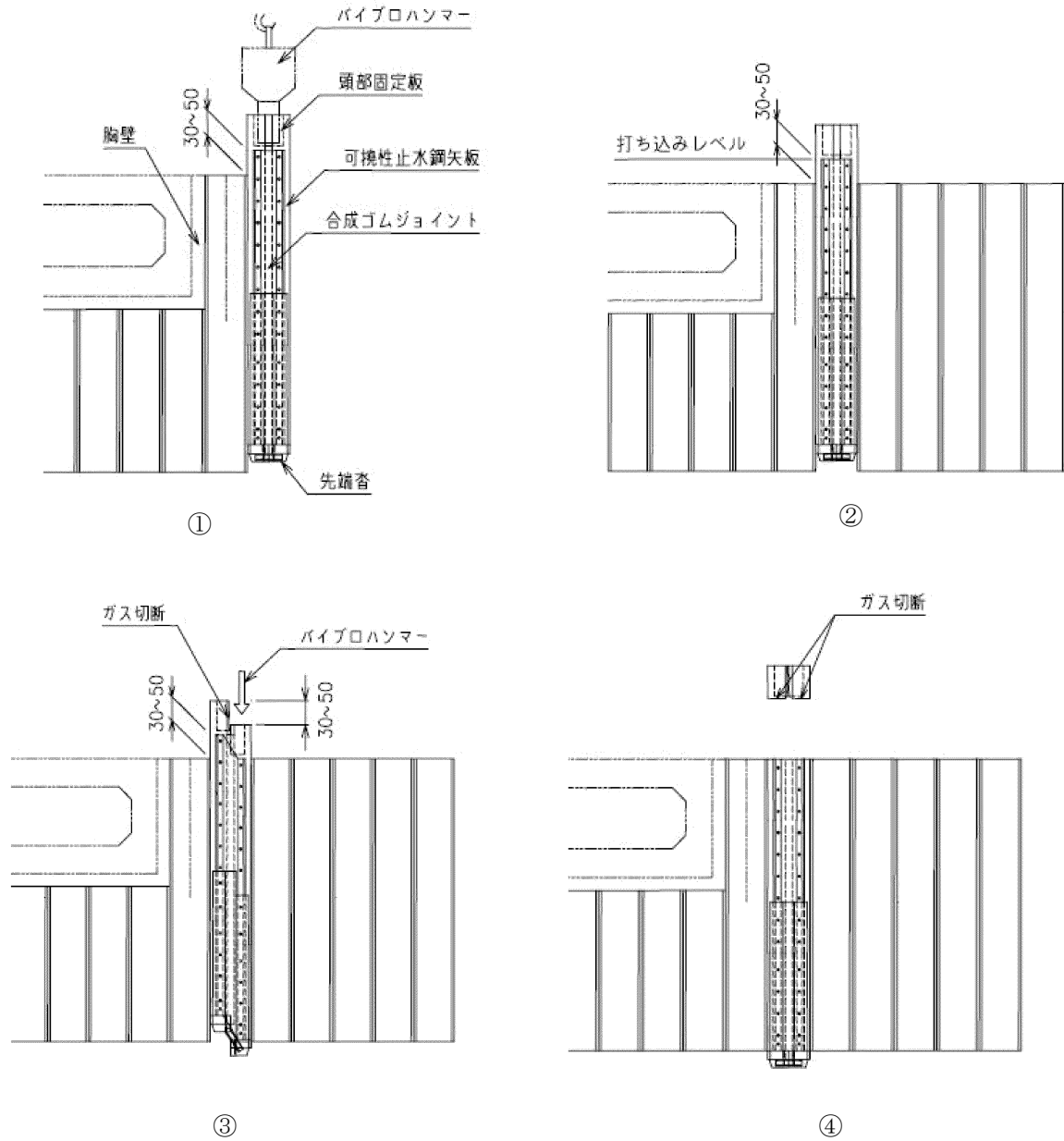
- ① 可撓鋼矢板を定規に添わせて所定の位置に建込み、一番下部にある仮設補強材を切断除去する。
- ② 本体上部に取付けられたチャッキングプレートを手掴み、パイプロハンマで所定深さまで打込む。
- ③ 可撓鋼矢板の隣に一般鋼矢板を2枚以上打ち込む。
- ④ 保護板上部の保護板固定金具を切断する。
- ⑤ 埋戻し途中で仮設補強材を切断除去し、埋め戻し後チャッキングプレート部を切断除去する。

※ 先端杓と保護板は地盤の変位により破断する強度で本体部に仮溶接してある為、施工時に離脱する必要がない。



(2) 東京ファブリック工業(株) 製品

- ① バイブロハンマーにて頭部を挟み、可撓鋼矢板を打設上端線より30~50mm程度残して打ち込む。
- ② 引き続き連壁となる一般鋼矢板を打ち込む。
- ③ 頭部固定版の中心を縦にガス切断した後、片方を打設上端線まで打ち込み、先端部を切断する。
- ④ 打ち残した片方も打設上端線まで打ち込み、頭部固定板をガス切断し取除く。



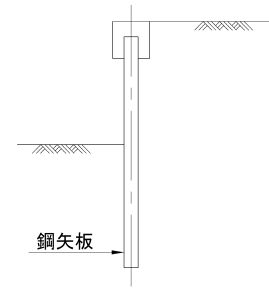
6. 鋼矢板構造物の設計

6.1 鋼矢板構造物の構造形式

鋼矢板構造物は、目的や現地条件によって形式が異なる。以下に、代表的な構造形式を示す。

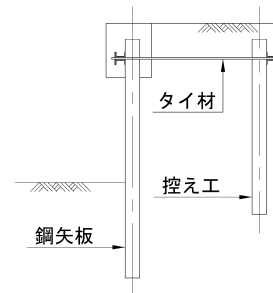
① 自立式

鋼矢板自体の剛性と、土中根入れ部の地盤反力のみで外力に抵抗する構造。最もシンプルな形状で、護岸・岸壁・擁壁・仮設山留めなど、幅広い用途で用いられる。



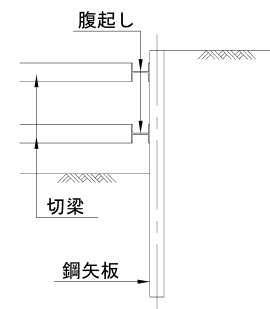
② タイロッド式

鋼矢板上部に腹起しやタイ材を取付け、鋼矢板に作用する外力の一部を控え工に分担させる構造。控え工には、鋼矢板、H鋼杭、鋼管杭等を用いる。



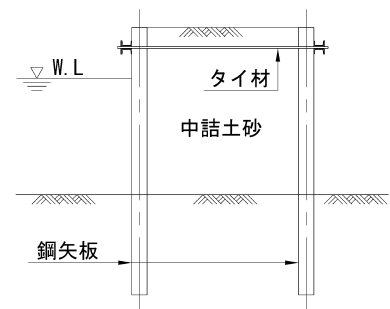
③ 切梁式

切梁・腹起し等の支保工と、土中根入れ部の地盤反力で外力に抵抗する構造。仮設山留めとして最も多く採用されている工法。



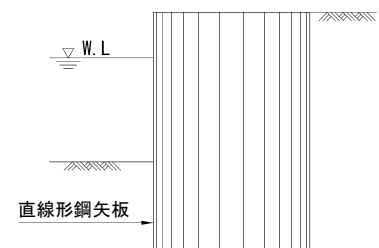
④ 二重壁・二重仮締切

2列に配置した鋼矢板の頭部を、腹起しやタイ材によって連結し、土砂を中詰して連続壁体とする構造。鋼矢板と中詰土砂が一体となって外力に抵抗する。



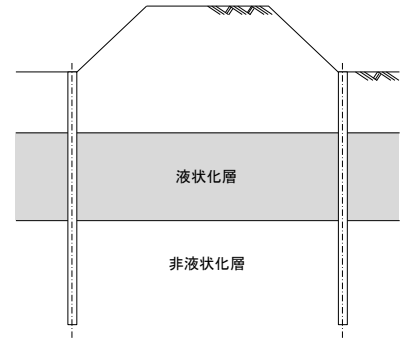
⑤ セル式

多数の直線形鋼矢板を円形、あるいは円弧状に嵌合打設し、土砂を中詰して連続壁体とする構造。鋼殻と中詰土が一体となって外力に抵抗する。



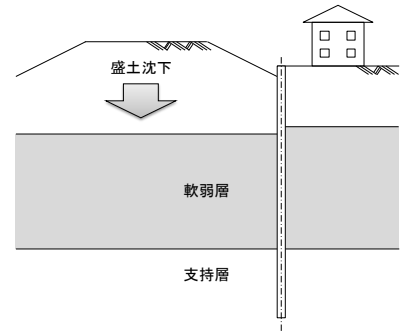
⑥ 堤防法尻矢板

堤防法尻に鋼矢板を打設する液状化対策構造。堤防下の地盤の液状化によって盛土が大きく変形することを、鋼矢板の剛性と根入部の地盤抵抗などによって抑制するものである。

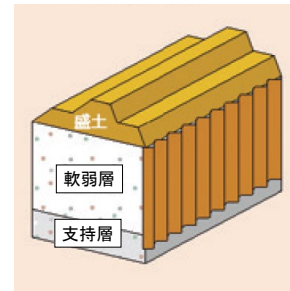


⑦ 応力遮断壁(縁切り矢板)

盛土法尻付近に鋼矢板を打設する沈下対策構造。盛土荷重により軟弱層が圧密した場合に、鋼矢板の鉛直方向成分の応力遮断効果によって盛土周辺の引き込み沈下を抑制するものである。

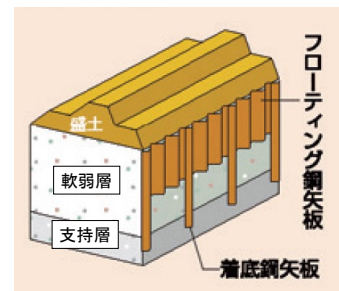


鋼矢板の支持力を確実に得たい場合は、支持層まで鋼矢板を打設する“全着底鋼矢板工法”が採用されます。



全着底鋼矢板工法

軟弱地盤の厚さが厚い場合は、鋼矢板が長尺になることにより施工性やコスト等の問題が生じる場合があります。そのような場合は、沈下抑制に必要な数だけ鋼矢板を着底させ、残りの鋼矢板は応力遮断に必要な長さ確保した上で軟弱層で打ち止める“PFS工法(Partial Floating Sheet-Pile Method)”を採用することも可能です。

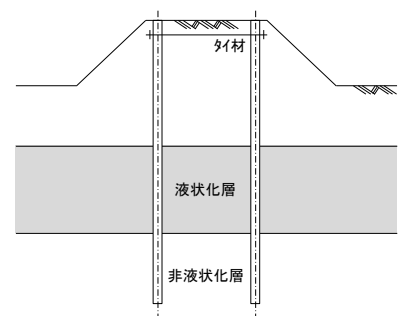


PFS工法

⑧ 芯壁堤

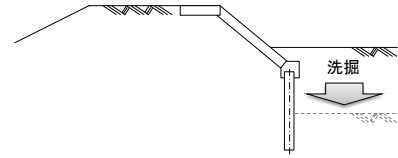
堤防法尻に鋼矢板を打設しタイ材で頭部を固定する液状化対策構造。堤防下の地盤の液状化によって盛土が大きく変形することを、鋼矢板の剛性と根入部の地盤抵抗およびタイ材の引張力などによって抑制する。

鋼矢板同士の頭部はタイ材で拘束されていることから側方変位が発生しにくくなっており、鋼矢板自体は非液状化層に根入することでほとんど沈下しないため、洪水時、地震時に天端高さを保ち、破堤を防止する機能を有するものです。



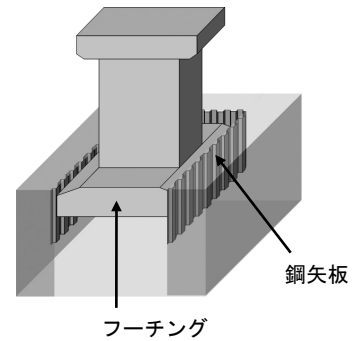
⑨ 浸食対策(洗掘対策)

河川堤防および河川護岸の基礎として鋼矢板を打設する洗掘対策構造。前面の河床洗掘が進行した場合でも、自立式構造の護岸として機能し、設計時の最深河床高さに至るまで堤防浸食を防護します。



⑩ 鋼矢板基礎

基礎構造物の耐震対策として、橋脚の直接基礎と鋼矢板壁を一体化させて鉛直支持力を増加させるとともに、鋼矢板壁が水平抵抗を負担することにより耐震性を向上させる方法が、鉄道分野を中心に採用されています。既設基礎の耐震補強にも適用可能で、鋼矢板壁が水平抵抗を負担することができます。



6.2 設計基準・指針類

鋼矢板壁を設計する際に準拠すべき基準・指針は、用途や構造形式によって異なる。表-6.0.1に鋼矢板構造物の設計に関する代表的な基準・指針類を示す。

表-6.0.1 設計基準・指針類一覧

	基準・指針	監修・編集元 発行元	発行年
永久 構造物	港湾の施設の技術上の基準・同解説	国土交通省港湾局 監修 (社) 日本港湾協会	2007年
	災害復旧工事の設計要領	防災研究会 編集 (社) 全国防災協会	2014年
	土地改良事業計画設計基準・設計「水路工」基準書・技術書	農林水産省農村振興局 監修 (社) 農業土木学会	2001年
	漁港・漁場の施設の設計の手引	水産庁 監修 (社) 全国漁港漁場協会	2003年
	自立式鋼矢板擁壁設計マニュアル	鋼管杭協会・(財) 先端建設技術センター 鋼管杭協会	2008年
仮設 構造物	道路土工 仮設構造物工指針	(社) 日本道路協会 編集 (社) 日本道路協会	1999年
	鋼矢板二重式仮締切設計マニュアル	(財) 国土技術研究センター (財) 国土技術研究センター	2001年
	山留め設計施工指針	(社) 日本建築学会 編集 (社) 日本建築学会	2002年
	鉄道構造物等設計標準・同解説開削トンネル	(財) 鉄道総合技術研究所 編集 (財) 鉄道総合技術研究所	2001年
	トンネル標準示方書(開削工法編)・同解説	土木学会トンネル工学委員会 編集 (社) 土木学会	2006年
	首都高速道路仮設構造物設計要項	首都高速道路公団 編集 首都高速道路公団	2003年

6.3 主要構造形式の設計概要

(1) 自立式鋼矢板壁の設計法

自立式鋼矢板壁は、基本的には鋼矢板を連続して打設しただけの極めてシンプルな構造である。鋼矢板壁に作用する外力に対し、根入れ部の地盤反力だけで支えるため、頭部に支点を設けたタイロッド式鋼矢板壁等と比べて変形しやすい特徴をもつ。このような特徴から壁高の低い河川護岸や土留めに使用される。

本設の護岸に使用される場合には、一般的には鋼矢板の一体化を目的として頭部に上部コンクリートを設置されることが多い。

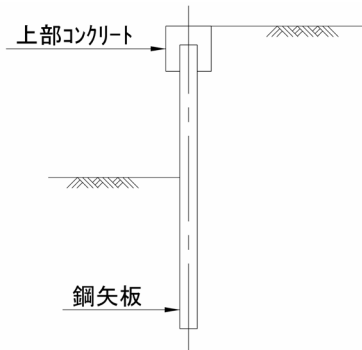


図-6.0.1 自立式鋼矢板壁

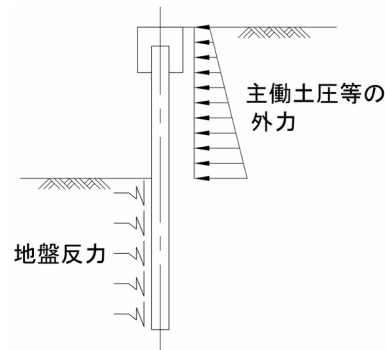


図-6.0.2 構造モデル

① 地盤反力

地盤反力の形態としては、i) 受働土圧を仮定する方法、ii) 鋼矢板壁の変形量に比例する地盤反力を仮定する方法、iii) 地盤反力に上限値を設けた弾塑性地盤反力を仮定する方法などがある。現在、最も多用されているのは、ii) の弾性地盤反力法である。このような地盤の弾性反力は、一般に式(6.0.1)のように表される。

$$p = E_k \cdot x^m \cdot y^n \quad (6.0.1)$$

p ; 弾性地盤反力 (kN/m)

E_k ; 地盤の弾性反力係数 (kN/m^(m+n+1))

x ; 深さ (m)、 y ; 鋼矢板壁の変位量 (m)、 $m \cdot n$; 指数

② 支配方程式

式(6.0.1)は地盤反力状態の仮定により、様々な支配方程式が与えられる。代表的なものとして、地盤反力状態を変位量に対して線形であると仮定したチャンの式と、非線形状態と仮定した港研方式が挙げられる。それぞれについて下記にて紹介する。

【チャン(Y. L. Chang)の式】

鋼矢板壁の根入れ部の弾性地盤の反力形態を〔 $m = 0$ 、 $n = 1$ 〕と仮定したチャンの式は、式(6.0.2)のように鋼矢板壁の変位量 y に対して線形な微分方程式で与えられる。

$$EI \frac{d^4 y}{dx^4} + E_s y = 0 \quad (6.0.2)$$

E ; 鋼材のヤング係数 = 2.0×10^8 (kN/m²)

I ; 鋼矢板壁の断面二次モーメント (m⁴)

E_s ; 地盤の弾性反力係数 (kN/m²)、 $E_s = k_h \cdot B$
 k_h ; 水平方向地盤反力係数 (kN/m³)
 B ; 杭幅 (m)

式(6.0.2)の一般解は式(6.0.3)のように与えられる。なお、未知量の積分定数は、境界条件を代入することにより決定される。

$$y = e^{\beta x} (A \cos \beta x + B \sin \beta x) + e^{-\beta x} (C \cos \beta x + D \sin \beta x) \quad (6.0.3)$$

A～D ; 積分定数

$$\beta ; \text{杭の特性値 (m}^{-1}\text{)} \quad , \quad \beta = \sqrt[4]{\frac{E_s}{4EI}}$$

【港研方式】

根入れ部の弾性地盤の反力形態を鋼矢板壁の変位量の平方根に比例〔n=0.5〕とする港研方式を、式(6.0.4)に示す。また地盤の弾性反力係数が深さに関して一定としたC型地盤〔m=0〕と深さに比例するとしたS型地盤〔m=1〕の二通りがある。

$$EI \frac{d^4 y}{dx^4} + E_s y^{0.5} = 0 \quad (6.0.4)$$

E ; 鋼材のヤング係数 = 2.0 × 10⁸ (kN/m²)

I ; 鋼矢板壁の断面二次モーメント (m⁴)

E_s ; 地盤の弾性反力係数 (kN/m^{1.5})

〔S型地盤の場合〕 $E_s = k_s \cdot x \cdot B$

k_s ; 土の横抵抗定数 (kN/m^{3.5})、 x ; 深さ (m)、 B ; 杭幅 (m)

〔C型地盤の場合〕 $E_s = k_c \cdot B$

k_c ; 土の横抵抗定数 (kN/m^{2.5})、 B ; 杭幅 (m)

式(6.0.4)は、非線形なため代数的な解析解が得られないため、表-6.0.2に諸元を示す基準杭と使用する原型杭（ここでは、鋼矢板壁のことを表す）との間に相似則を応用して検討を行う。

表-6.0.2 基準杭の諸元

地上部長		h=1 m
曲げ剛性		EI=10 ⁴ kN・m ²
横抵抗定数	S型地盤	Bk _s =0.5m×2000kN/m ^{3.5} =1000kN/m ^{2.5}
	C型地盤	Bk _c =0.5m×2000kN/m ^{2.5} =1000kN/m ^{1.5}

(2) タイロッド式鋼矢板壁の設計法

タイロッド式鋼矢板壁は、前面の鋼矢板頭部をタイ材で控え工につなぎ、前面の鋼矢板の根入れ部の地盤反力と控え工の地盤反力で、土圧等の外力に抵抗する構造である。鋼矢板頭部を拘束しているため、変形が抑えられ、比較的壁高の大きい護岸や岸壁に使用されることが多い。

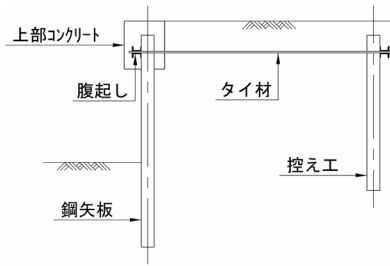


図-6.0.3 控え式鋼矢板壁

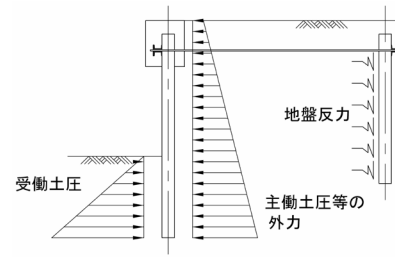


図-6.0.4 構造モデル

① 本体鋼矢板壁

本体鋼矢板壁は、背後に主働土圧と残留水圧が外力として作用する土留め壁として設計されることが多い。係船岸として使用される場合には、頭部に船舶の牽引力が付加される。一方、反力としては、タイ材反力と根入れ部の前面に反力土圧を考慮する。このような鋼矢板壁の設計法には、反力土圧として i) 極限平衡土圧である受働土圧を仮定する方法と ii) 鋼矢板壁の変形に比例した弾性地盤反力を見込む方法がある。前者の設計法には、フリーアースサポート (Free Earth Support) 法やフィクストアースサポート (Fixed Earth Support) 法がある。また、後者には、根入れ深さと鋼矢板壁の変形量に比例する弾性地盤反力を見込むロウ (P. W. Rowe) の方法がある。

② 控え工

控え工は、本体鋼矢板壁の変形を抑止する目的で設置されるもので、通常は本体鋼矢板壁背後の主働領域の背後に設置される。

また、構造的には、i) 控え直杭、ii) 控え組杭、iii) 控え版および iv) 控え鋼矢板壁の4種類がある。i) の控え直杭は、タイ材の取付点を仮想の地表面とした頭部自由杭として設計される。ii) の控え組杭は、タイ材の張力に対して杭の軸方向支持力のみで抵抗するものとして設計される場合と、杭の曲げ抵抗も考慮して設計される場合がある。両者の控えの設置位置は異なるため注意が必要である。iii) の控え版は、タイ材の取付部を固定点とした片持版として設計される。また、iv) 控え鋼矢板壁は、タイ材の取付点から下の鋼矢板長が十分長く、長杭とみなし得る場合には、控え直杭の設計に準じるものとし、長杭とみなし得ない場合には控え版に準じて設計を行う。

③ タイ材および腹起し

タイ材は、本体鋼矢板壁と控え工を連結するもので、タイロッドやタイワイヤが使用される。これらは、鋼矢板壁の背後の地盤中に埋め込まれて設置されるため、タイ材上には鉛直方向に土被り圧が作用するが、一般には、本体鋼矢板壁の設計時において算出される単位幅当たりのタイ材反力、設置間隔を乗じた張力のみが作用するものとして設計を行う。それ故、設置に際してはタイ材に大きな曲げが生じないように十分留意しなければならない。

腹起しは、隣接する鋼矢板を連結し、タイ材を取付けていない鋼矢板にも均等に荷重分散する機能を有する。4本のタイ材が1本の腹起し鋼材で取付けられる場合には、腹起しの断面は、タイ材の取付間隔を支間とする三径間連続梁として設計されるが、タイ材の取付間隔が大きいなどの理由で、このような条件を満たさない場合には、単純梁として設計するなどの配慮が必要となる。

Q6.1

残留水位とは？

A

岸壁、護岸等で裏込め土の透水性が小さい場合や、鋼矢板のように止水性の高い材料を壁面に使用する場合には、前面の水位の変化に対して裏込め土中の水位は、変化に追従できず、遅れが生じます。

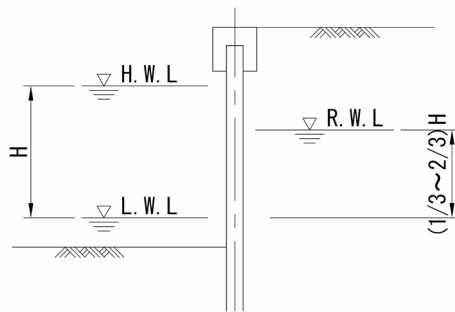
この場合の裏込め土中の水位を残留水位（R. W. L.）と呼びます。

前面の水位と残留水位との差（残留水位差）により、水圧（残留水圧）が岸壁、護岸等に作用するものと考えなければなりません。

残留水位の設定方法は、基準によって変わってきます。以下に一般的な例を紹介します。

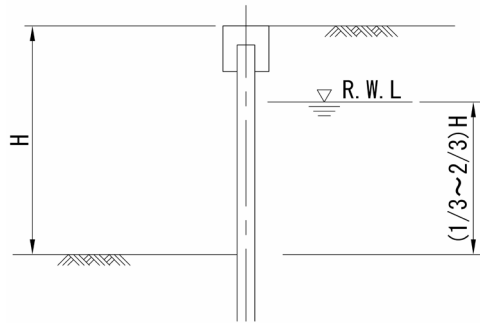
① 前面潮差による方法^{1) 2)}

前面潮差（H. W. LとL. W. Lの差）の1/3～2/3の高さを残留水位高とします。



② 地下水位による方法³⁾

地下水位高もしくは壁高の1/3～2/3の高さを残留水位高とします。



【参考文献】

- 1) (社)日本港湾協会；港湾の施設の技術上の基準・同解説, 2007. 7
- 2) (社)全国漁港漁場協会；漁港・漁場の施設の設計の手引, 2003
- 3) 農林水産省 農村振興局；土地改良事業計画設計基準・設計「水路工」基準書・技術書, 2001. 2

Q6.2

地震時の土圧算出方法は？

A

基本的な土圧算出方法は常時と変わりません。ここで、水中部に位置する土圧の算定に際しては、土の飽和重量と浮力を考慮して見掛けの震度を用います。なお、水中部の見掛けの震度の算出方法は、下記のとおり各基準によって異なるため、留意が必要です。

① 港湾の施設の技術上の基準・同解説（2007.7）

平成19年度の改定により、設計震度の算定方法が大きく変わりました。

従来の設計基準では、設計震度は、地域別震度、地盤種別係数、構造物の重要度係数から算出されてきました。新設計基準では、性能照査に用いる照査用震度は、地震動の周波数特性や継続時間の影響等を考慮して、当該施設の変形量に対応した適切な震度を算定しています。

② 災害復旧工事の設計要領（2014）

大気中：明記されていない。

設計例では0.1が用いられており、一般的に0.1とする場合が多い。

$$\text{水 中： } k' = \frac{\gamma}{\gamma - 10} k$$

k' ：水中における見かけの震度

k ：大気中における震度

γ ：水で飽和した土の大気中における単位体積重量（ kN/m^3 ）

③ 土地改良事業計画設計基準・設計「水路工」基準書・技術書（2001.2）

鋼矢板壁に用いる場合の設計震度は明記されていません。なお、基準内では次のように記載されています。「構造物の重要度によっては、地震の影響を考慮することもあるが、通常の自立式矢板では、これが比較的小規模な構造物として使用されることが多いことから、一般的には地震の影響を考慮しない場合が多い。」

④ 漁港・漁場の施設の設計の手引 (2003)

大気中：

	北海道 (根室, 釧路, 十勝, 日高), 関東 (千葉県, 東京都の八丈島及び小笠原諸島を除く地域, 神奈川県), 中部 (福井県, 静岡県, 愛知県), 近畿 (三重県, 滋賀県, 大阪府, 兵庫県, 和歌山県)	東北 (青森県の尻屋崎以南の太平洋岸, 岩手県, 宮城県, 福島県), 関東 (茨城県), 近畿 (京都府), 四国 (徳島県, 高知県)	北海道 (胆振, 渡島, 檜山), 東北 (青森県の尻屋崎以南の太平洋岸を除く地域, 秋田県, 山形県), 中部 (新潟県, 富山県, 石川県), 中国 (鳥取県, 広島県), 四国 (愛媛県), 九州 (熊本県, 大分県, 宮崎県, 鹿児島県の奄美諸島)	北海道 (網走, 後志村, 石狩, 空知, 留萌), 中国 (島根県, 岡山県), 四国 (香川県), 九州 (佐賀県), 長崎県の五島列島, 老岐及び対馬を除く地域, 鹿児島県の奄美諸島を除く地域, 沖縄県の大東諸島を除く地域)	北海道 (宗谷), 関東 (東京都の八丈島及び小笠原諸島), 中国 (山口県), 九州 (福岡県, 長崎県の五島列島, 老岐及び対馬, 沖縄県の大東諸島)
係留施設 A	0.18 (0.22)	0.16 (0.19)	0.14 (0.17)	0.13 (0.16)	0.10 (0.12)
親水施設	0.18 (0.22)	0.16 (0.19)	0.14 (0.17)	0.13 (0.16)	0.10 (0.12)
係留施設 B	0.15 (0.20)	0.13 (0.16)	0.12 (0.14)	0.11 (0.13)	0.08 (0.10)
外郭施設	0.15 (0.20)	0.13 (0.16)	0.12 (0.14)	0.11 (0.13)	0.08 (0.10)
基盤の最大加速度 (Gal)	350	200	200	150	100

(注1) 第四紀層 (沖積層, 洪積層) の厚さが, 下記のいずれかの場合には () 書の設計震度を用いる。

① 一般の砂及び粘土地盤の厚さが25m以上の場合

② 軟弱地盤の厚さが5m以上の場合

ここでいう軟弱地盤とは, N値が4以下の砂地盤, または一軸圧縮強度が20kPa以下の地盤であり, 通常の軟弱地盤の概念とは若干異なる。

(注2) 係留施設 A は, 主要な陸揚岸壁及び定期船・フェリーが発着する岸壁であり, 係留施設 B は係留施設 A 以外の岸壁及び物揚場である。

(注3) 親水施設は, 親水性を考慮した護岸及び防波堤である。

(注4) 外郭施設は, 親水施設及び道路護岸を除く外郭施設である。

水 中：

$$k' = \frac{2(\sum \gamma_{ti} h_i + \sum \gamma_{satj} h_j + w) + \gamma_{sat} h}{2(\sum \gamma_{ti} h_i + \sum (\gamma_{satj} - \gamma_w) h_j + w) + (\gamma_{sat} - \gamma_w) h} k$$

ここに,

γ_{ti} : 残留水位以上の第 i 層の土の単位体積重量 (kN/m³)

h_i : 残留水位以上の第 i 層の土層の厚さ (m)

γ_{satj} : 第 j 層の土の飽和単位体積重量 (kN/m³)

h_j : 残留水位以下の第 j 層の土層の厚さ (m)

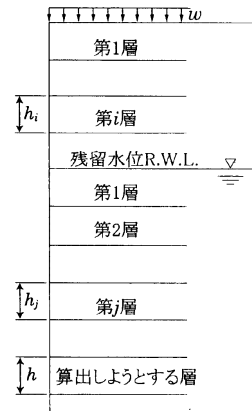
w : 地表面の単位面積当たりの載荷重 (kN/m²)

h : 残留水位以下の土圧を算定する土層の厚さ (m)

γ_{sat} : 残留水位以下の土圧を算定する土層の飽和単位体積重量 (kN/m³)

γ_w : 水の単位体積重量 (kN/m³)

k : 空中における震度



⑤ 自立式鋼矢板擁壁設計マニュアル (2007.12)

大気中： $k = c_z \cdot k_{h0}$

k : 設計水平震度

c_z : 地域別補正係数

k_{h0} : 設計水平震度の標準値

水 中： $k' = \frac{\gamma}{\gamma - 10} k$

k' : 水中における見かけの震度

k : 大気中における震度

γ : 水で飽和した土の大気中における単位体積重量 (kN/m³)

Q6.3

背面盛土部の設計上の取り扱い？

A

河川護岸等では、鋼矢板背面に盛土することが多く行われています。

この場合、図-6.3.1(a)のように主働崩壊域が護岸法線より法尻までの距離以内であれば、鋼矢板壁の設計にあたって、背面盛土部の影響を考慮する必要はありません。しかし、図-6.3.1(b)(c)のように、 $L < \ell$ の状態では、一般的にその影響範囲を上載圧として換算し、鋼矢板壁の設計が行われています。

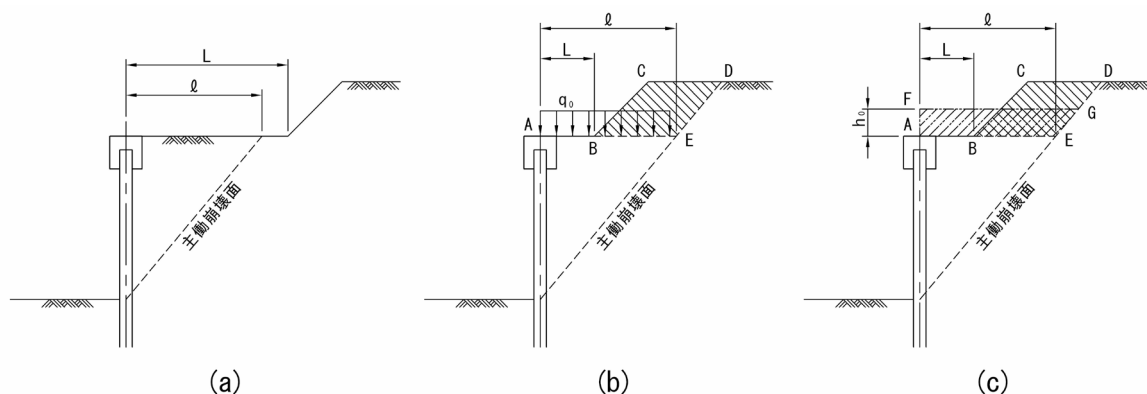


図-6.3.1 背面盛土の取扱い

背面盛土を上載荷重に換算する方法として、以下のような考え方があります。

- ① 上図(b)において、 $\square BCDE$ 内の土荷重を q_0 ($\square BCDE$ 内の土荷重/ ℓ) に換算し、護岸天端面 (ABE面) を平坦と考えて補正する方法。
- ② 上図(c)において、主働崩壊面内の土荷重 ($\square BCDE$ 内の土) は、護岸天端面を $\square BCDE = \square AFGE$ となるように換算し、高さ AF に相当する土荷重を上載荷重 (γh_0) として取り扱う方法。

その他の計算方法として、『土地改良事業計画設計基準・設計「水路工」基準書・技術書(2001.2)』による方法や『災害復旧工事の設計要領(2009)』による方法等があります。

Q6.4

横方向地盤反力係数とは？

A

地盤反力係数とは、地盤のバネ定数のことです。

鋼矢板に横方向荷重がかかった時に鋼矢板前面の地盤は押し縮められるが、この時地盤反力は地盤の縮み量に比例して発生します。この場合の比例定数つまりバネ定数を横方向地盤反力係数と称します。

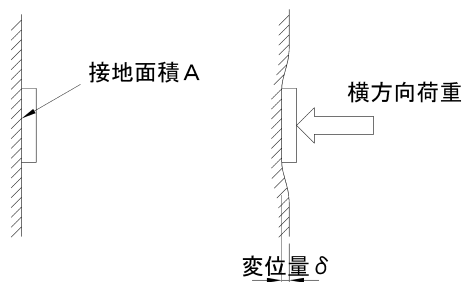


図-6.4.1 地盤バネの概念

以下に、地盤バネの概念を示します。

横方向地盤反力係数 k_h は、単位面積当りのバネ定数であり、単位は kN/m^3 で表されます。

ちなみに、横方向地盤反力係数 k_h を求める場合、土質試験から得られた実測値を使用することが望ましいですが、 N 値から k_h を推定する方法として鋼矢板の計算でよく使用されるものに次の式があります。

- ・ 福岡一宇都のボーリング孔を利用した実測 k_h 値¹⁾²⁾

$$k_h = 6910N^{0.406} \quad (\text{kN/m}^3)$$
- ・ 杭の水平載荷実験から逆算した k_h 値³⁾⁴⁾

$$k_h = 2000N \quad (\text{kN/m}^3)$$

・変形係数を用いて算出した k_H 値⁵⁾

$$k_H = k_{H0} \left(\frac{B_H}{0.3} \right)^{3/4}$$

ここに、 k_H ：水平方向地盤反力係数 (kN/m³)

B_H ：換算載荷幅 (m) ここでは、 $B_H=10$ m とする

k_{H0} ：直径 30cm の剛体円板による平板載荷試験の値に相当する水平方向地盤反力係数 (kN/m³)

$$k_{H0} = \frac{1}{0.3} \alpha E_0$$

E_0 ：表-6.4.1 に示す方法で測定または推定した設計の対象とする位置での地盤の変形係数 (kN/m²)

α ：地盤反力係数の推定に用いる係数で表-6.4.1に示す。

表-6.4.1 E_0 と α

次の試験方法による変形係数 E_0 (kN/m ²)	α
①ボーリング孔内で測定した変形係数	4
②供試体の一軸または三軸圧縮試験から求めた変形係数	4
③標準貫入試験のN値より $E_0=2,800$ N で求めた変形係数	1

【参考文献】

- 1) (社)全国防災協会；災害復旧工事の設計要領, 2009
- 2) 農林水産省 農村振興局；土地改良事業計画設計基準・設計「水路工」基準書・技術書, 2001. 2
- 3) (社)日本港湾協会；港湾の施設の技術上の基準・同解説, 2007. 7
- 4) (社)全国漁港漁場協会；漁湾・漁場の施設の設計の手引, 2003
- 5) 鋼管杭協会, (財)先端建設技術センター；自立式鋼矢板擁壁設計マニュアル, 2007. 12

Q6.5

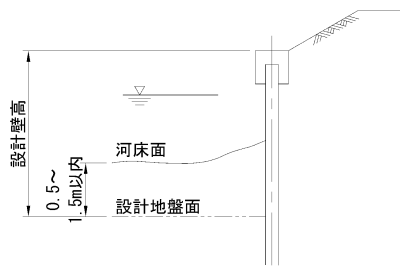
鋼矢板前面の盛土、前面地盤の考え方は？

A

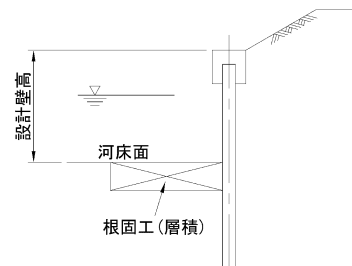
鋼矢板壁の前面に根固工や抑え盛土を施工する場合は、設計時にその影響を考慮する必要があります。代表的な方法は、下記の通りです。

(1) 『災害復旧工事の設計要領（2009）』の記載内容

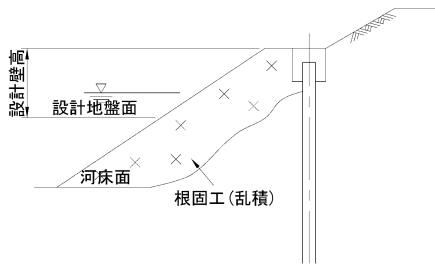
- ① 根固工のない場合は、先掘を考えた設計地盤から護岸基礎天端までを壁高とする。(図-6.5.1(a))
- ② しっかりした層積の根固工がある場合は、根固工の天端から護岸基礎天端までを壁高とする。(図-6.5.1(b))
- ③ 鋼矢板の前面に根固工を併用する場合は、根固工の高さの1/2程度を受働土圧として有効と考え設計河床と仮定する。(図-6.5.1(c))
- ④ 根固工(乱積)の断面が大きい場合は、根固工の高さの1/2を設計地盤高と考える。主に堤防護岸。(図-6.5.1(d))
- ⑤ 根固工(乱積)の断面が小さい場合の壁高は、河床からとし根固ブロックを過載荷重(空隙率や水中重量を考慮する)とし、河床の受働土圧に考慮して鋼矢板を設計する。主に堤防護岸。(図-6.5.1(e))
- ⑥ 層積の根固工がある場合は、根固工の天端から壁高をとる。(図-6.5.1(f))



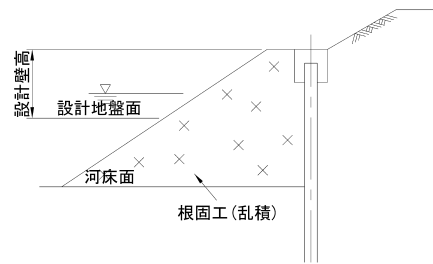
(a) 根固工のない場合



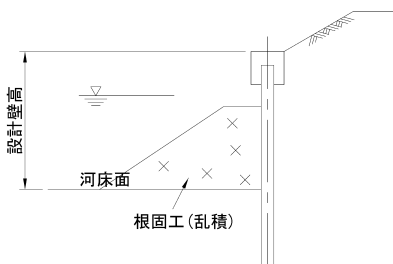
(b) しっかりした層積の根固工がある場合



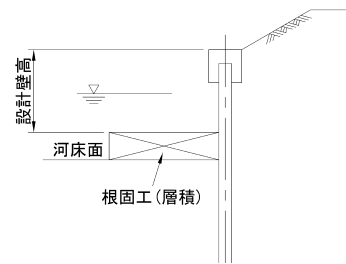
(c) 根固工のある場合



(d) 根固工(乱積)の断面が大きい場合



(e) 根固工(乱積)の断面が小さい場合



(f) 層積の根固工がある場合

図-6.5.1 前面地盤の考え方

(2) 港湾関係資料¹⁾の記載内容

この方法は、**図-6.5.2**において矢板根入部前面の海底地盤を、矢板下端と斜面の上、下端を結ぶ(DB及びDC線)によってできる3つの区域に分割し、それぞれの区域に分割し、それぞれの区域について受働土圧を求め、3者の最小値をその根入れ長に対する受働土圧とするものである。この際、土圧力の計算にはクーロン土圧論を採用し、1、2区域内のすべり面は、平面としてまた3区域を同図に示すような折平面と設定し、それぞれのすべり面について、土楔の重量Wとすべり面における土の反力Rに釣り合うPを受働土圧とするものです。

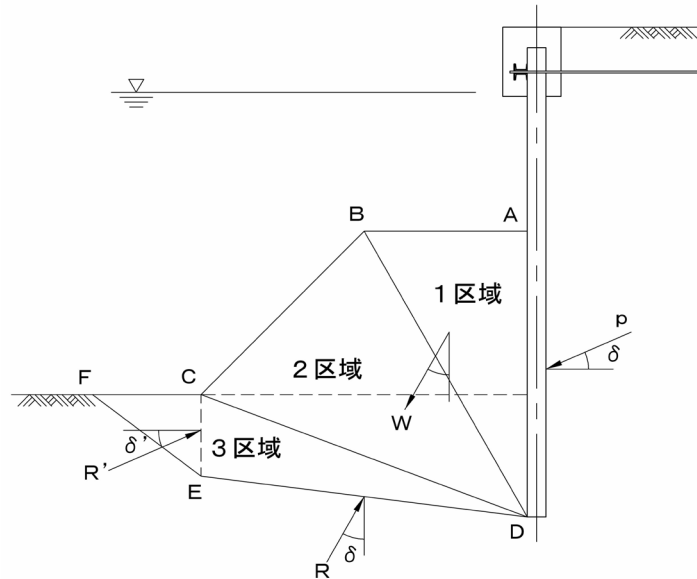


図-6.5.2 港湾関係資料の考え方

【参考文献】

- 1) 沢田源平・梅原靖文・佐々木光兼；斜面をもった矢板根入部の受働土圧計算法, 港湾技研資料 No. 9, 1964. 4

Q6.6

地盤が傾斜している場合の設計法は？

A

『漁港・漁場の施設の設計の手引（2003）』では、下記のような紹介がなされています。

(1) 自立式鋼矢板

仮想海底面を仮定して $l_{m1}/3$ の位置から受働崩壊角を引く。崩壊線と海底地盤の交差の高さを仮の設計海底面とする。主働土圧・残留水圧強度と、仮の設計海底面より下で考えた受働土圧強度とが一致するまで計算を繰り返します。

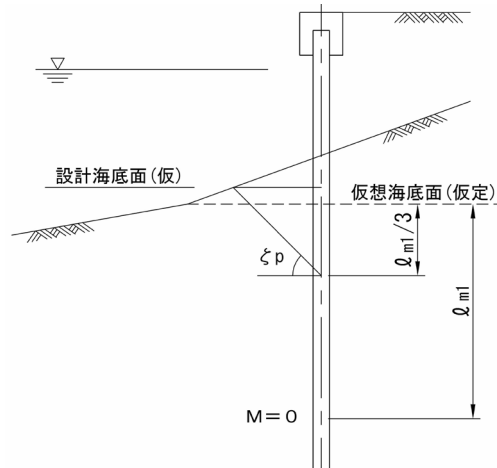


図-6.6.1 自立式鋼矢板の場合

(2) タイロッド式鋼矢板

砂質土地盤が傾斜している場合、海底面を仮想支点とすると、計算して得られる曲げモーメントが過小となることがあります。そこで仮想支点を求める際、「タイ材取り付け位置と根入れ長の算定」から計算された根入れ分の受働土圧合力 P_p を三角形分布に換算します。下記の式を用いて高さ h を逆算します。その際、土圧係数は、海底面を水平と考えた場合の値を用います。その後、下図のように、矢板先端C点より上方に h の位置を仮想支点Bとします。

$$P_p = \frac{1}{2} K_p \cos \delta \cdot \gamma \cdot h^2$$

- ここに、
- P_p : 矢板根入れ部における受働土圧合力 (N/m)
 - K_p : 水平地盤における受働土圧係数
 - h : 矢板先端C点から仮想支点B点までの長さ (m)
 - γ : 土の単位体積重量 (kN/m^3)
 - δ : 壁面摩擦角

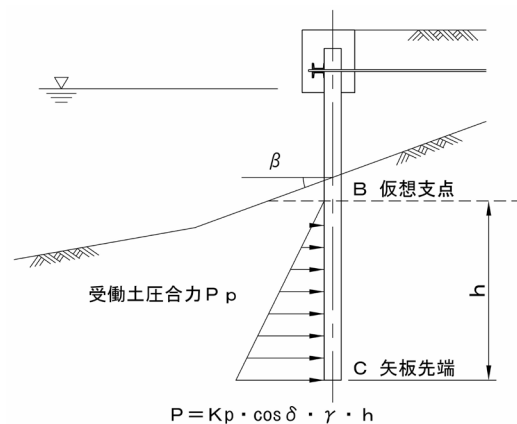


図-6.6.2 タイロッド式鋼矢板の場合

Q6.7 鋼矢板の継手効率とは？

A

U形鋼矢板壁の場合、継手が壁体中央に位置するため、土圧等の作用荷重により曲げを受けると、継手部に大きな曲げせん断力が発生します（図-6.7.1）。このとき、継手部のせん断抵抗が不足すると隣接する継手にずれが生じ、鋼矢板壁の剛度や断面係数が低下します。この低減率を継手効率と呼びます。

永久構造物として使用される場合、鋼矢板頭部を笠コンクリート等で拘束する 경우가多く、継手のずれを小さくする効果があります。通常、各基準等に記載されている継手効率は、頭部拘束を考慮した値です。

継手効率の値は、表-6.7.1のように各基準等によって異なっており、留意が必要です。尚、ハット形鋼矢板壁は、継手が壁体外縁に一律に位置するため、隣接する継手とずれが生じません。よって、継手効率の低減を基準・指針等を問わず、考慮する必要はありません。

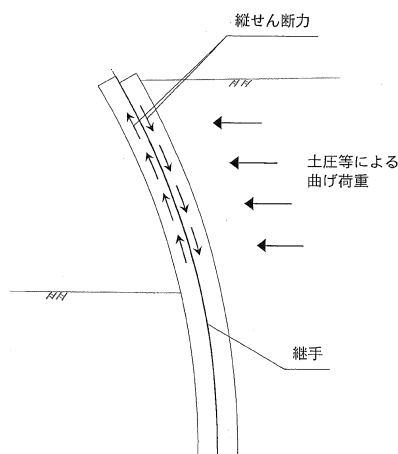


図-6.7.1 U形鋼矢板の継手のずれ

表-6.7.1 U形鋼矢板の継手効率の代表値

基準・指針等	断面二次モーメント (I)	断面係数 (Z)
港湾の施設の技術上の 基準・同解説 (2007.7)	数値の規定はない。	
災害復旧工事の 設計要領 (2009)	0.8 (0.6)	1.0 (0.6)
土地改良事業計画 設計基準・設計「水路工」 基準書・技術書 (2001.2)	0.8	1.0
漁港・漁場の施設の 設計の手引 (2003)	記載無し*	
自立式鋼矢板擁壁 設計マニュアル (2007.12)	0.8	1.0

() 内数値は、鋼矢板頭部を拘束しない場合を示す。

*基準・指針等には規定されていないが、計算例より 1.0 と判断できる。

Q6.8

継手効率を向上させるための鋼矢板頭部の固定方法は？

A

本設における鋼矢板壁の継手効率に関して、例えば「災害復旧工事の設計要領(2009)」では、

『笠コンクリートや鋼矢板の根入れ等が十分確保できる場合には当分の間断面二次モーメント(I)に関する継手効率を $\alpha_I = 0.8$ 、断面係数(Z)に関する継手効率を $\alpha_Z = 1.0$ とする。ただし、Changの公式により最終根入長さを決定する場合には断面二次モーメントは $\alpha_I = 1.0$ とする。なお、仮設鋼矢板に適用しない。』

とされています。なお、本設鋼矢板壁の場合は頭部笠コンクリートを施工するのが一般的です。

一方、仮設における鋼矢板壁の継手効率に関して、例えば「道路土工仮設構造物工指針(H11.3)」では、

『応力・変形計算時の断面二次モーメント：全断面有効の45%。ただし、鋼矢板継手部の掘削面側を鋼矢板頭部から50cm程度溶接したり、コンクリートで鋼矢板頭部から30cm程度の深さまで連結して固定したもの等については、断面二次モーメントを全断面有効の80%まで上げることができる。』

『断面係数のとり方：全断面有効の60%の断面係数。ただし、鋼矢板継手部の掘削面側を鋼矢板頭部から50cm程度溶接したり、コンクリートで鋼矢板頭部から30cm程度の深さまで連結して固定したもの等については、断面係数を全断面有効の80%まで上げることができる。』

とされています。

ただし、上記の文言以外に鋼矢板頭部の溶接に関する仕様は明記されておりません。これは、鋼矢板を打設した際、継手部の嵌合状態(引張り、圧縮)を把握することが困難であるためと考えられます。



図-6.8.1 鋼矢板の継手部の嵌合状態

Q6.9

腐食しろの考え方は？

A

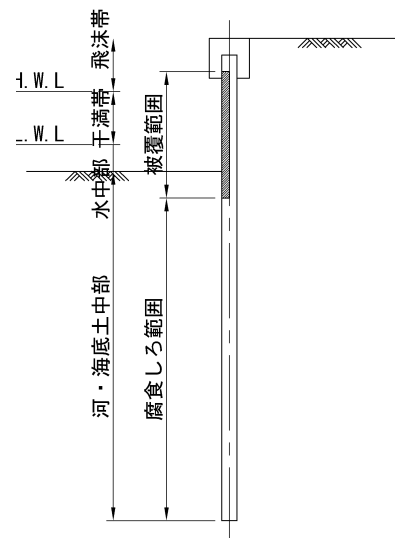
まず、腐食しろとは、腐食対策の一つであり、鋼材の腐食を見込んで設計時に鋼矢板の断面性能を低減させるものです。

腐食しろの考え方は、下表のように各基準等によって異なっており、留意が必要です。

基準・指針等	腐食しろ	
港湾の施設の技術上の基準・同解説 (2007.7)	腐食しろは〔腐食速度×防食期間〕で算出される	
		腐食速度 (mm/年)
	海側	H. W. L以上 H. W. L～L. W. L-1.0m L. W. L-1.0m～海底 海底泥層中
	陸側	陸上大気中 土中 (残留水位上) 土中 (残留水位下)
漁港・漁場の施設の設計の手引 (2003)	腐食しろは〔腐食速度×防食期間〕で算出される	
		腐食速度 (mm/年)
	海側	H. W. L以上 H. W. L～L. W. L-1.0m L. W. L-1.0m～水深20m 水深20～50m 水深50m以深 海底泥層中
	陸側	陸上大気中 土中 (残留水位上) 土中 (残留水位下)
災害復旧工事の設計要領 (2009) 及び土地改良事業計画設計基準・設計「水路工」基準書・技術書 (2001.2)	表裏合わせて2.0mmを標準とする。尚、特に腐食が著しいと判断される場合には、現地に適合した腐食しろを見込むことができる。	
自立式鋼矢板擁壁設計マニュアル (2007.12)	表裏合わせて2.0mmを標準とする。	

(設計例)

漁港・漁場の施設の設計の手引により求める場合



条件：防食期間 30 年
海側重防食被覆あり

計算：
海側腐食しろ (海底泥層中)
 $0.03\text{mm/年} \times 30\text{年} = 0.9\text{mm}$
陸側腐食しろ (土中 (残留水位下))
 $0.02\text{mm/年} \times 30\text{年} = 0.6\text{mm}$
合計 $0.9\text{mm} + 0.6\text{mm} = 1.5\text{mm}$

以上より、表裏合わせて 1.5mm の腐食しろを見込む。

Q6.10 鋼矢板の塑性断面係数、全塑性モーメントは？

A

弾塑性モデルを用いた設計等を実施する場合、全塑性モーメント M_p を求める際に形状係数 Z_p/Z が必要となります。断面係数 Z および塑性断面係数 Z_p は鋼矢板の型式毎に異なり、CAD データ等から得られる断面諸量を用いて算出することができます。各型式の標準的な値は表-6.10.1 のようになります。

表-6.10.1 鋼矢板の各型式における塑性断面係数および形状係数

型 式	Z (cm^3/m)	Z_p (cm^3/m)	Z_p/Z
SP-II	874	996	1.14
SP-III	1,340	1,510	1.13
SP-IV	2,270	2,590	1.14
SP-V _L	3,150	3,650	1.16
SP-VI _L	3,820	4,510	1.18
SP-II _w	1,000	1,130	1.13
SP-III _w	1,800	2,050	1.14
SP-IV _w	2,700	3,130	1.16
SP-10H	902	1,050	1.16
SP-25H	1,610	1,850	1.15
SP-45H	2,450	2,830	1.16
SP-50H	2,760	3,210	1.16

全塑性モーメント M_p は、式(6.10.1)のように形状係数 Z_p/Z と降伏モーメント M_y の積で求めることができます。ただし、降伏モーメント M_y は、鋼矢板の規格(JIS A 5528：熱間圧延鋼矢板および JIS A 5523：溶接用熱間圧延鋼矢板)に準じた機械的性質に応じて適切な値を採用します。

$$M_p = \frac{Z_p}{Z} M_y$$

$$= Z_p \sigma_y \quad (6.10.1)$$

Q6.11

現場縦継ぎ溶接部の鋼矢板耐力の考え方は？

A

鋼矢板の許容曲げモーメント（以下、単に曲げ耐力という） M_a は、許容応力度 σ_a と断面係数 Z を乗じて、式(6.11.1)のように表されます。

$$M_a = \sigma_a \times Z \quad (6.11.1)$$

現場縦継ぎ溶接部の許容応力度を母材の許容応力度 σ_a の80%に低減したものとした場合、これに対して補強板を用いて断面係数を125%に増強する考え方が標準化されております。このとき式(6.11.2)のように当初の曲げ耐力 M_a を確保することができます。

$$M_a' = 0.8\sigma_a \times 1.25Z = \sigma_a \times Z = M_a \quad (6.11.2)$$

ここで、特に「道路土工 仮設構造物土工指針」によると、現場縦継ぎ溶接部の許容応力度は母材の許容応力度 σ_a の50%に低減することが示されております。このとき曲げ耐力 M_a' は式(6.11.3)のようになります。

$$M_a' = 0.5\sigma_a \times 1.25Z = 0.625(\sigma_a \times Z) = 0.625M_a \quad (6.11.3)$$

なお、同指針策定時は、現在のSI単位でなくCGS単位が用いられていたため、溶接部の許容応力度の低減値が約51.8%となり、曲げ耐力 M_a' は式(6.11.4)のような表記となっております。

$$M_a' = 0.518\sigma_a \times 1.25Z = 0.64(\sigma_a \times Z) = 0.64M_a \quad (6.11.4)$$

Q6.12

自立式鋼矢板壁の場合の鋼矢板の型式と根入れの関係は？

A

自立式鋼矢板壁の場合、鋼矢板の型式を上げると、必要な根入れ長は長くなります。
自立式鋼矢板壁の場合、根入れ長は半無限長の杭として扱うため、一般的に $3/\beta$ もしくは π/β により求められます。

β は次式で算出され鋼矢板の型式が大きくなると、断面剛性 I が大きくなり、 β が小さくなるため、その結果、根入れ長は長くなります。

$$\beta = \sqrt[4]{\frac{k_h \cdot B}{4EI}}$$

ここに

β : 杭の特性値 (m^{-1})

k_h : 横方向地盤反力係数 (kN/m^3)

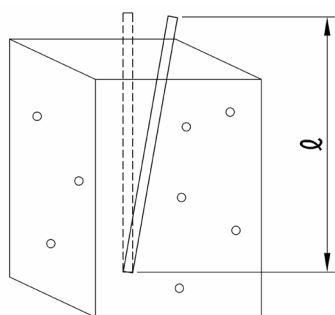
B : 単位幅 (m)

E : 鋼矢板のヤング係数 (kN/m^2)

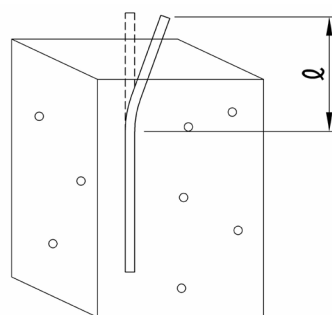
I : 鋼矢板の断面二次モーメント (m^4)

図-6.12.1のように、鋼矢板の型式の違いを箸とストローの違いとしてイメージすると分かりやすくなります。

豆腐のような柔らかい地盤にさした箸を動かそうとすると深くまで影響しますが、同じ条件の地盤にストローをさしたときは浅い範囲しか影響しません。



豆腐のような柔らかい地盤に箸をさしたとき深くまで影響する



l : 影響範囲

左と同じような地盤にストローをさしたとき浅い所までしか影響しない

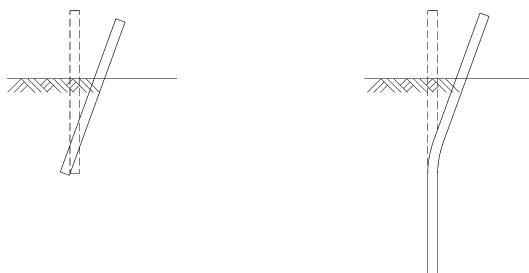
図-6.12.1 根入れの影響範囲のイメージ

Q6.13

有限長の杭と無限長の杭の設計上の境界は？

A

杭(鋼矢板)の根入れが十分に長い場合、杭(鋼矢板)先端部は頭部の変形の影響を受けずに不動状態となりますが、一方で根入れが短い場合には先端部は変形の影響を受けます。一般に、前者を無限長の杭、後者を有限長の杭と呼んでいます。



有限長の杭

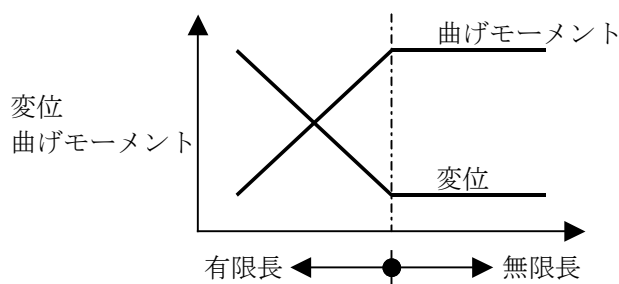
無限長の杭

一般的に、地盤を深さ方向に一様なバネとみなすY. L. Changの方法を用いると根入れ長が $(2.5 \sim \pi) / \beta$ 以上あれば無限長の杭として変位、応力を簡単に計算する事ができます。

『道路橋示方書・同解説IV下部構造編』(2002.3)によれば、根入れ長が $(L < 1 / \beta \sim 3 / \beta)$ の場合は有限長の杭、 $L \geq 3 / \beta$ の場合は半無限長の杭として扱う事としています。

また、『港湾の施設の技術上の基準・同解説』(2007.7)によれば、模型試験から地盤反力と杭の変位の関係を非線形に取り扱う方法(港研方式)を推奨しています。この方法では無限長の杭とみなすためには $1.5l_{m1}$ (l_{m1} : 港研方式による曲げモーメント第一ゼロ点深さ)以上の根入れが必要とされています。

なお、有限長の杭の場合、無限長の杭に比べ、曲げモーメントが小さく、変位が大きいという特徴を有しています。



Q6.14 自立式鋼矢板壁の許容変位量は？

A

許容変位量は、構造物の重要度を考慮した上で利用上支障のないように決定されるべきもので、各基準・指針等によって異なります。

各基準・指針等では、自立式鋼矢板壁の許容変位量を表-6.14.1のように定めています。

表-6.14.1 自立式鋼矢板壁の許容変位量

基準・指針等	許容変位量		
港湾の施設の技術上の基準・同解説 (2007.7)	許容変位量に関する具体的な記述なし。 なお、1999年版には以下の記述がある。 『矢板壁天端の変位量が利用上支障のないように配慮する。 変位量の目安として常時5cm、地震時10cm程度としている場合が多い。』		
災害復旧工事の設計要領 (2014)	許容変位量に関する具体的な記述なし。 ただし、設計例に以下の記述がある。 『常時：頭部の許容変位量は50mm程度で実施している例が多い。 地震時：頭部の許容変位量は75mm程度で実施している例が多い』		
土地改良事業計画設計基準・設計「水路工」基準書・技術書 (2001.2)	矢板頭部の許容変位量は、周辺に与える影響等を考慮し定めるものとするが、一般には壁高Hの1/40m以下(0m<H≤4.0m)、0.1m以下(4.0m<H)を目安とする。		
漁港・漁場の施設の設計の手引 (2003)	矢板頭部水平変位量の許容値については、利用条件により異なるが、自立矢板式においては、常時で5cm、地震時で8cm程度以下としている場合が多い。ただし、矢板の長さが短い場合にはこれより小さく抑える必要がある。		
自立式鋼矢板擁壁設計マニュアル (2007.12)	必要な性能	想定する設計状況	許容変位量
	性能1	常時荷重が支配的な状況	設計地盤面での鋼矢板水平変位量：15mm以下 かつ、鋼矢板頭部水平変位量：壁高の1.0%以下
		レベル1地震動の影響が支配的な状況	設計地盤面での鋼矢板水平変位量：15mm以下 かつ、鋼矢板頭部水平変位量：壁高の1.0%以下
	性能2	レベル2地震動の影響が支配的な状況	鋼矢板擁壁頭部水平変位：30cm以下
性能3	支配的な状況	許容変位量は設定しない	

Q6.15

自立式鋼矢板壁の仮想海底面・地盤面とは？

A

自立式鋼矢板壁構造において、海底面または河床面のすぐ下の部分では前面の受働土圧より背面の主働土圧と残留水圧の和が通常は大きくなっています。つまり、海底面(または地盤面)付近の前面の土は塑性領域となるため、自立式鋼矢板壁の設計で用いられる弾力的なバネ反力は生じていないことになります。

通常自立式鋼矢板壁の設計では、主働土圧と残留水圧の和が受働土圧と等しくなる位置を塑性領域から弾性領域への変化点と定義し、この変化点以深でバネ反力を考慮する事としています。この位置を仮想海底面(または仮想地盤面)と呼んでいます。

設計上の考え方としては、仮想海底面から上では主働土圧と残留水圧の和と受働土圧との差が壁体に働き、仮想海底面から下では地盤反力のみが壁体に働くとみなし、梁構造として計算を行います。

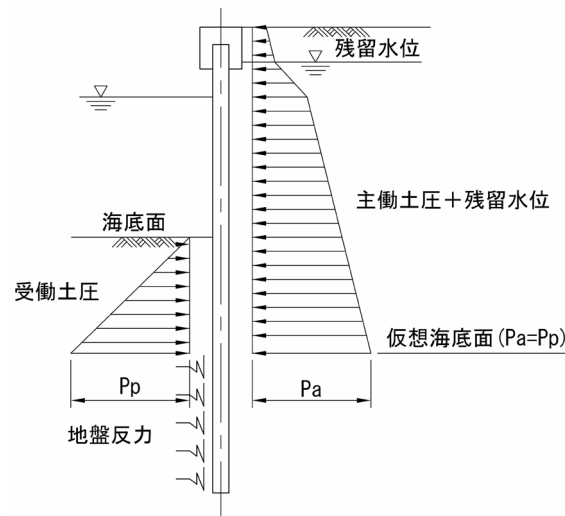


図-6.15.1 仮想海底面の取り方

なお、一般的には海底面より深くなればなるほど受働土圧が大きくなり、仮想海底面が求まるのですが、粘性土の場合などで粘着力が小さい場合には主働土圧を上まわる事ができず、仮想海底面が求まらないという事態が発生します。

このような場合の対策としては、以下のようなことが挙げられます。

- ① 許される範囲での設計断面変更(捨石、盛土等による前面荷重考慮)
- ② 地盤改良による土質条件の改善
- ③ 構造変更

また、このような地盤の場合には円弧すべりについてもチェックが必要です。

逆に粘着力が比較的大きな粘性土地盤の場合、海底面=仮想海底面となる場合もありますが、軟弱地盤でこのような場合には受働抵抗が確保できるかどうか十分配慮する必要があります。例えば、『土地改良事業計画設計基準・設計「水路工」基準書・技術書(2001.2)』では安全上50cm程度の仮想地盤深さを考慮して設計する事としています。

Q6.16

フリーアースサポート法とは？

A

フリーアースサポート法は、タイロッド式鋼矢板壁工法の設計法の一つで、鋼矢板壁の上部がタイロッド取付部でタイロッドによって支持され、また、下部は受働土圧強度によって支持された鉛直壁であると仮定して、鋼矢板の型式および長さを求めるものです。この時、鋼矢板の根入れ部においては、負の曲げモーメントが起こらず、下端は曲げモーメントが0となると仮定して解く方法です（図-6.16.1）。

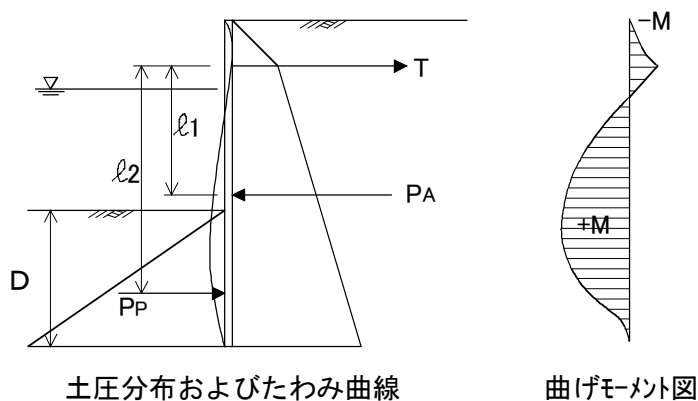


図-6.16.1 フリーアースサポート法概要図

根入れ長Dはタイロッド取付点に対する主働土圧と受働土圧のモーメントの釣合いにより求められ、タイロッド張力は主働土圧と受働土圧の差として求めます。

〈モーメント釣合い式〉

$$F_s \cdot M_A \leq M_P$$

ここに、 F_s : 安全率

M_A : 主働土圧と残留水圧によるモーメント ($P_A \cdot l_1$)

M_P : 受働土圧によるモーメント ($P_P \cdot l_2$)

〈タイロッド張力〉

$$T = P_A - P_P$$

ここに、 T : タイロッド張力

P_A : 主働土圧と残留水圧の合計

P_P : 受働土圧

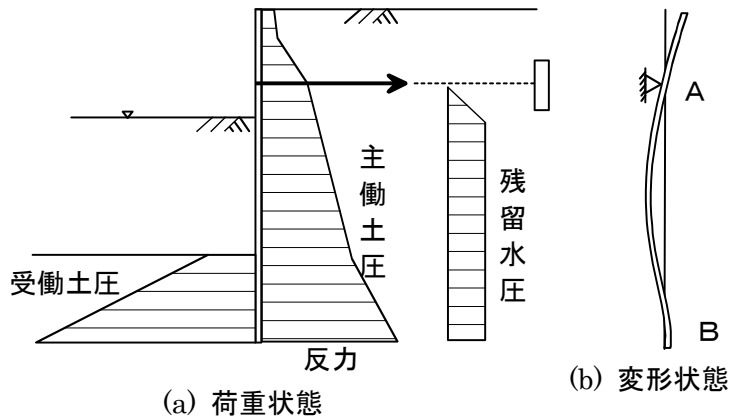
なお、この方法は鋼矢板の曲げモーメントが、実測値に比較して大きくなります。よって最近では、根入れ長さのみこの方法で求め、鋼矢板の型式はタイロッド取付点と仮想支点とで支承された単純梁として求める、仮想梁法により決定しています。

Q6.17

フィックスドアースサポート法とは？

A

この方法は、フリーアースサポート法と同様にタイロッド式鋼矢板壁工法の設計法の一つで簡単にいえば、次のような荷重状態のとき、壁体が下図で示すような変形（梁ABが支点Aのみで固定され、B点はA点を通る鉛直線上にあり、B点でのたわみ角はゼロ）を起こすときの根入れ長Dを決定し、支点Aでの反力および矢板曲げモーメントを求めます。



さらに詳しくいうと海底面下のある深さに反曲点（曲げモーメント=0となる）があり、反曲点より下に負の曲げモーメントが生じ、鋼矢板下端に負の主働土圧R（普通集中力と仮定）が作用するものとし

- ① タイロッド取付け点での変位は0
- ② 鋼矢板根入れ部のB点での変位、たわみ角は共に0
- ③ 根入れ部の受働土圧は主働土圧分を差し引いたものが作用すると仮定し、この仮定が合致するように計算を繰り返して根入れ長を求めるものです。曲げモーメント、タイロッド張力は根入れを求めた条件で算定します。

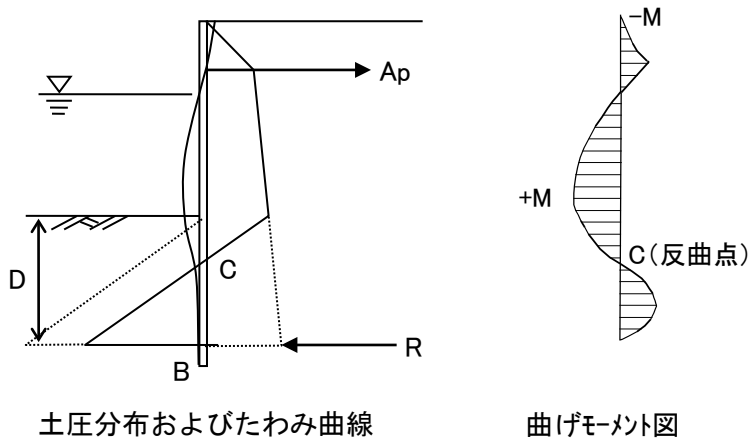


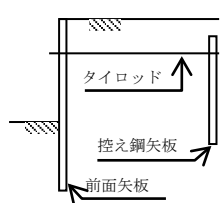
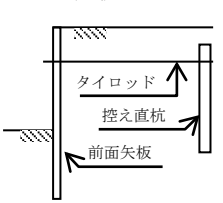
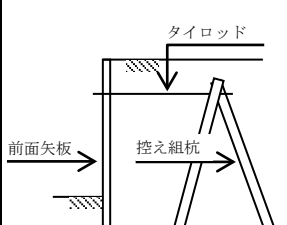
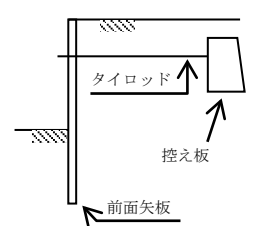
図-6.17.1 フィックスドアースサポート法概要図

Q6.18

タイロッド式鋼矢板壁の控え工の選定方法は？

A

控え工の構造形式は、一般的に次の4種類に大別でき、それぞれ異なった特徴を有しています。控え工の選定にあたり、それぞれの特徴、工費、工期、施工方法、施工前の地盤の高さなどを考慮して決定する必要があります。

構造形式	特徴
<p>1. 控え鋼矢板式</p>  <p>タイロッド 控え鋼矢板 前面矢板</p>	<ul style="list-style-type: none"> ・ 比較的小規模な構造形式に向いている ・ 控え工設置距離は、主働・受働崩壊面から算出するため、比較的長い ・ 前面鋼矢板と控え鋼矢板の工種が同じため、施工計画が容易 ・ 控え鋼矢板にも腹起しが必要
<p>2. 控え直杭式</p>  <p>タイロッド 控え直杭 前面矢板</p>	<ul style="list-style-type: none"> ・ 中小規模の構造形式に向いている ・ 控え杭は、杭の剛性や支持力により、変位の抑制や、クレーン基礎杭として兼用することもでき、設計の自由度が高い ・ 比較的水深が深い場合には有利 ・ 前面鋼矢板と控え直杭の工程が異なるため、別途施工機械が必要
<p>3. 控え組杭式</p>  <p>タイロッド 前面矢板 控え組杭</p>	<ul style="list-style-type: none"> ・ 前面水深が深く、大規模な構造形式に向いている ・ 控え杭は、クレーン基礎として兼用することができる ・ 控え鋼矢板・控え直杭と比較して変位が小さい ・ 控え工の設置距離が比較的短い ・ 工期が長く、工費が大きい
<p>4. 控え版式</p>  <p>タイロッド 控え版 前面矢板</p>	<ul style="list-style-type: none"> ・ 控え(コンクリート)版の構築に伴う開削・施工スペースが必要となる ・ 上記の施工に伴う、仮締め切り工、水替工が必要とされる ・ 小型のコンクリート版は工場製作として現場で設置することも可能 ・ 控え版底面付近以下に粘性土層がある場合は、円弧又は直線すべり面を仮定した検討を行う必要がある。

Q6.19

タイロッド式鋼矢板壁の控え矢板・控え杭の許容変位量は？

A

タイロッド式鋼矢板壁の控え鋼矢板、控え直杭の許容変位についての基準、考え方について明確なものはありません。現在、控え鋼矢板、控え直杭の設計においては、弾性計算を行っているため、変位が大きくなり塑性域が生じてくると、弾性計算の領域を超えてしまうため、設計上あまり大きな変位は許容すべきではありません。

また、控え工の変位は前面の鋼矢板の変位に直接影響を与えるため、その点を考慮して変位を制限する必要があります。

『漁港・漁場の施設の設計の手引』（2003年度版 社団法人 全国漁港漁場協会）では、普通矢板式係船岸*の留意事項の中で「矢板頭部水平変位量の許容値は、利用条件により異なるが、普通矢板式係船岸や二重矢板式突堤では、常時3 cm、地震時で5 cm程度以下としている場合が多い。ただし、矢板の長さが短い場合にはこれより小さく抑える必要がある。」としています。

※ ここでは普通矢板式係船岸とは、タイロッド式鋼矢板壁のことを指します。

Q6.20

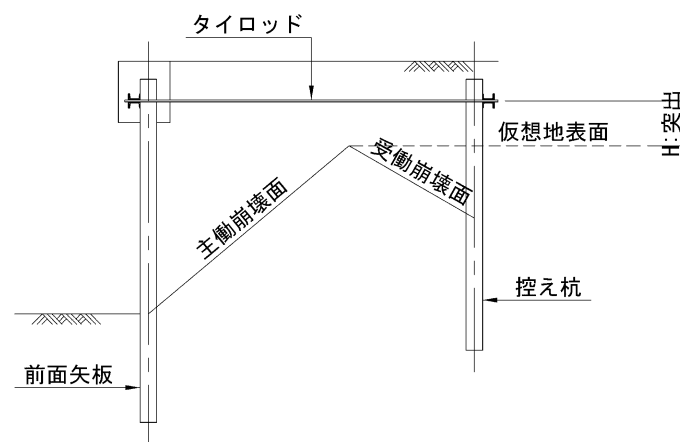
矢板背面に制約がある場合の控え工の設計は？

A

鋼矢板背面に既設構造物等の制約がある場合や何らかの理由により控え工を設計上求められた控え設置距離を確保できない場合の対策として、以下の方法があります。

- ① 控え工の構造形式の変更
- ② 仮想地表面の設定（下図参照）

前面矢板の主働崩壊面と控え工の受働崩壊面の交点を含む水平面を仮想地表面として、それより上には土がない杭頭自由の杭として設計を行う。



【参考文献】

- 1) (社)全国漁港漁場協会；漁港・漁場の施設の設計の手引，2003

Q6.21

タイロッド式鋼矢板壁のタイロッド取付け間隔は？

A

タイロッド取付け間隔と腹起し及び控え工の関係は表-6.21.1のようになっており、工期や価格等総合的に判断して決定します。

表-6.21.1 タイロッド取付け間隔による各部材サイズの傾向

タイロッド取付け間隔	タイロッド径	タイロッド本数	腹起しサイズ	控え工サイズ
広い	大	少	大	大
狭い	小	多	小	小

なお、過去の実績から、U形鋼矢板では鋼矢板4枚に対してタイロッド1本、ハット形鋼矢板では鋼矢板2～3枚に対してタイロッド1本とする場合が多いです。

ちなみに、U形鋼矢板は互い違いに配置される形状のため、タイロッドの取付けは、偶数枚に1本の取付けとなります。

Q6.22

直線形鋼矢板の継手部の引張強度は？

A

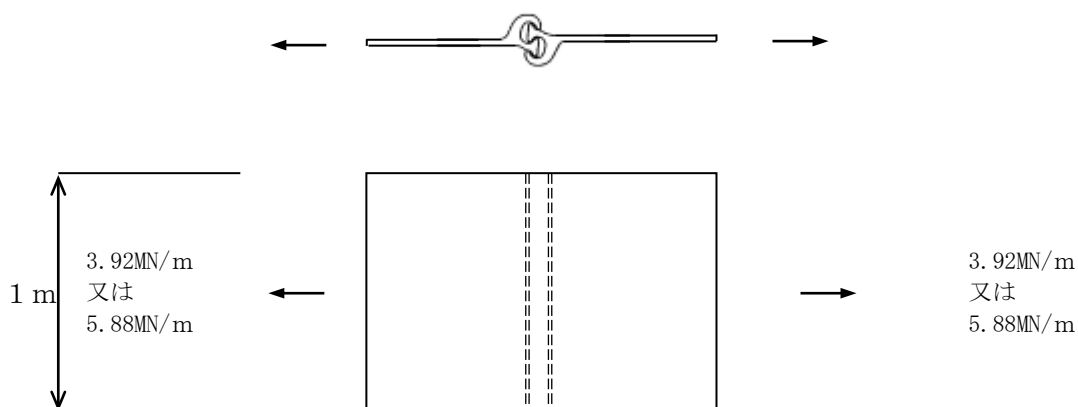
多数の直線形鋼矢板を円形あるいは円弧状に打設する鋼矢板セル工法は、その中へ砂や砕石を中詰めして、外力に抵抗させる構造となっています。そのため、円形あるいは円弧状に打設された直線形鋼矢板には、中詰めによる張力が働くことになります。その張力は、直線形鋼矢板の継手に働くことになり、継手もその張力に耐えるだけの強度を要求されます。

その強度を直線形鋼矢板の継手引張強度といい、「JIS A 5528」及び「JIS A 5523」によりますと3.92MN/m以上又は5.88MN/m以上とされており、いずれによるかは注文者の指定によると定められています。

表-6.22.1 継手引張強度

名称	継手引張強度 MN/m
SP-FL	3.92
SP-FXL	5.88

また、継手引張強度 (MN/m) の定義は、下図のように直線形鋼矢板、継手方向 1 m に対する引張強度のことをいいます。



なお、『港湾の施設の技術上の基準・同解説(1999)』によると、直線形鋼矢板の継手引張強度、および許容矢板張力を表-6.22.2のように定めています。

表-6.22.2 継手引張強度および許容矢板張力

名称	継手引張強度kN/m	許容矢板張力kN/m
SP-FL	3900	1500
SP-FXL	5900	2000

Q6.23

岩盤上のセルや二重壁の中詰め土のせん断破壊面と抵抗モーメントは？

A

下記に、岩盤上のセルや二重鋼矢板壁の中詰め土の剪断破壊面の形状と剪断変形に対する抵抗モーメントの提案式を紹介します¹⁾。剪断破壊面の形状としては、K. Terzaghiは、図-6.23.1(a)に示すように壁体を片持ち梁と仮定して、鉛直中立面を剪断破壊面としています。また、E. M. Cummingsは、図-6.23.1(b)に示すように模型実験から前壁下面から ϕ の角度で交わる面(ϕ 面)より下の中詰めが変形に抵抗するものとしています。一方、G. Schneebeliは、二重壁の模型実験から図-6.23.1(c)に示すような円弧の剪断破壊面を与えています。更に、北島は図-6.23.1(d)に示すようなRankineの破壊面を与えています。また、それぞれの剪断抵抗モーメント M_r は式(6.23.1)で与えられています。

$$M_r = \frac{1}{6} \gamma H^3 \alpha \quad (6.23.1)$$

M_r ; 剪断変形に対する抵抗モーメント (t・m/m)

γ ; 中詰め土砂の単位体積重量 (t/m³)

H ; 壁高 (m)、B ; 壁体幅 (m)、 $\nu = B/H$; 幅と高さの比

ϕ ; 中詰め土の内部摩擦角 (°)

α ; 係数項 (下記の通り)

(a) K. Terzaghi ; $\alpha = 2 K \nu \tan \phi$

ここでKは土圧係数を表しており、Terzaghiは、 $K = 0.4 \sim 0.5$ の範囲である

したが、立石は、 $K = 0.6$ 、Krynineは、 $K = \frac{1 - \sin^2 \phi}{1 + \sin^2 \phi}$ で与えている。

(b) E. M. Cummings ; $\alpha = 2 (3 - \nu \tan \phi) (\nu \tan \phi)^2$

(c) G. Schneebeli ; $\alpha = 0.03 \nu \phi$

(d) 北島 ; $\alpha = \nu^2 \sin \phi (3 - \nu \cos \phi)$

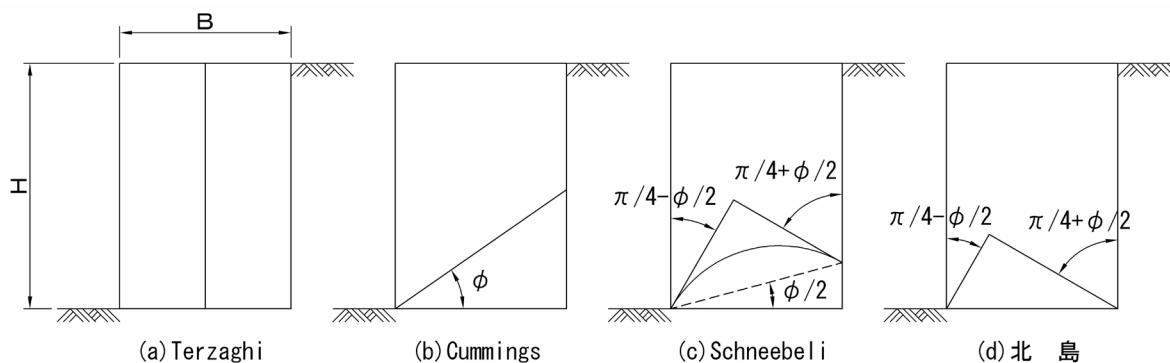


図-6.23.1 中詰め土の剪断破壊面

【参考文献】

- 1) 北島昭一：セル岸壁の安定性に関する研究，運輸技研報告Vol.12, No.3, 1962.5

Q6.24

笠コンクリートや修景材の重量は考慮するのか？

A

鋼矢板の上部に笠コンクリートを設置する場合、通常の鋼矢板の計画ではその重量を考慮する事はありません。

また、鋼矢板自体は壁面重量が軽いため設計時に鋼矢板の自重を考慮する必要はありませんが、鋼矢板壁の壁面にコンクリートによる被覆を施す場合等は、状況に応じてその自重を考慮する必要があります。同様に、鋼矢板壁の頂部に直接遮音壁等の構造物を設置する場合は、その規模により自重を考慮する必要があります。

いずれの場合にも、設置される構造の条件によって、自重の考慮を適切に判断する必要があります。

Q6.25 鋼矢板の支持力の取り方は？

A

鋼矢板は鋼管杭等と異なり薄肉開断面部材なので鉛直支持力を期待するには限度があり、一般的には鉛直力を負担させることはありませんが、構造上鉛直力を負担させる必要があるような場合には鋼杭に準じてMeyerhof系の式で鉛直支持力を算定することが多いようです。ただし、本設用途としての適用法を明確に記載した基準・指針類は無く、加えて鋼矢板の先端面積、周長、安全率の取り方等に未解明な部分もありますので、その取り扱いについては十分注意する必要があります。

参考として、『道路土工 仮設構造物工指針』（日本道路協会 平成11年3月）における、仮設構造物に対する土留め壁の許容鉛直支持力の計算方法を示します。

【土留め壁の鉛直荷重分担幅】

鋼矢板壁に鉛直荷重を載荷させる場合は、鋼矢板継手のずれ、変形等が生じる事を考慮して、けた受けと結合したものに限り鉛直荷重を受け持つものとする。ただし、ここに示す分担枚数は、幅 400mm～500mm の鋼矢板を用いる場合に適用するものとし、これ以外の鋼矢板を用いる場合は、別途検討を有する。

図-6.25.1 のように受けを取り付けた場合、覆工受けたの最大反力を鋼矢板 2 枚で分担すると考えてよい。

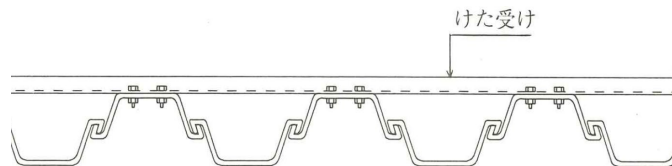


図-6.25.1 鋼矢板の片側にけた受けを取り付けた場合

また、図-6.25.2 のようにけた受けを鋼矢板の両側に取り付けた場合やH形鋼を鋼矢板頭部に設置した場合は、覆工受けたの最大反力を鋼矢板 4 枚で分担すると考えてよい。

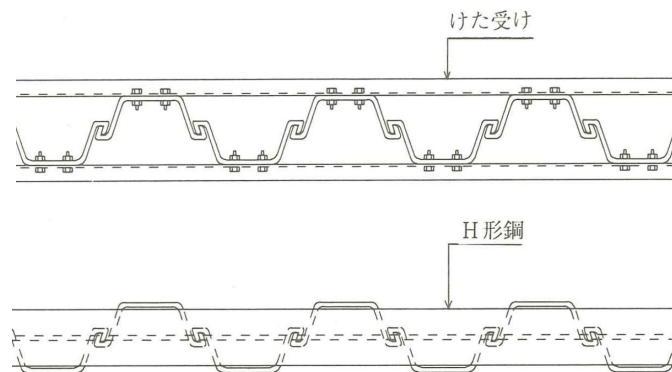


図-6.25.2 鋼矢板の両側にけた受けを取り付けた場合およびH形鋼を鋼矢板頭部に設置した場合

【土留め壁の許容鉛直支持力】

自重が小さい場合は、式(6.25.1)を用いる。

$$R_a = \frac{1}{n} R_u \quad (6.25.1)$$

ここに、 R_a : 許容鉛直支持力(kN)
 n : 安全率($n=2$) 仮設構造物である事を考慮して定めた値。構造物の重要度、荷重条件、設置期間、交通条件等によっては、この値を値を割り増すのが良い。
 R_u : 地盤から求まる土留め壁の極限支持力(kN)

$$R_u = q_d A + U \sum l_i f_i \quad (6.25.2)$$

ここに、 q_d : 土留め壁先端地盤の極限支持力度(kN/m²)
 A : 土留め壁の先端面積(m²)
 U : 周長(m)で、土留め壁の設置状況を考慮し、土と接する部分。
 l_i : 周面摩擦力を考慮する層の層厚(m)
 f_i : 周面摩擦力を考慮する層の最大周面摩擦力度(kN/m²)

土留め壁の周面摩擦力を考慮する範囲は、**図-6.25.3** に示す範囲とする。なお、 $N \leq 2$ の範囲では信頼性が乏しいので原則として周面摩擦力を考慮してはならない。ただし、一軸圧縮試験等の試験により粘着力を評価できる場合に限り周面摩擦を考慮してよい。また、軟弱地盤において掘削背面の地盤の沈下により負の摩擦力が働くと予想される場合には、支持力として周面摩擦は考慮してはならない。

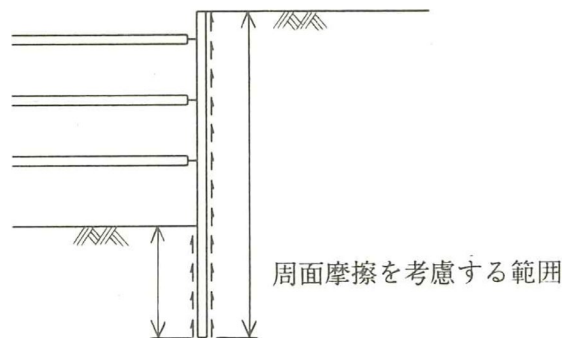


図-6.25.3 周面摩擦の考慮範囲

なお、土留め壁を本体利用したり、逆巻き工法等で本体構造物の荷重を受けるような場合には、本体構造物の特質を十分に理解して、必要に応じ『道路橋示方書・同解説IV下部構造編』等を参考にして、支持力を評価する必要がある。

鋼矢板の先端地盤の極限支持力度および最大周面摩擦力度はそれぞれ**式(6.25.3)～式(6.25.5)**と**表-6.25.1**の係数により求める。

$$q_d = 200\alpha N \quad (6.25.3)$$

$$f_i = 2\beta N_s \quad (\text{砂質土}) \quad (6.25.4)$$

$$f_i = 10\beta N_c \quad (N_c: N\text{値の場合})、f_i = \beta N_c \quad (N_c: \text{粘着力 } c\text{の場合}) \quad (\text{粘性土}) \quad (6.25.5)$$

ここに、 α : 施工条件による先端支持力度の係数(**表-6.25.1**)
 β : 施工条件による周面摩擦力度の係数(**表-6.25.1**)
 N : 先端地盤の N 値で 40 を上回る場合には 40 とする。

$$N = \frac{N_1 + N_2}{2}$$

N_1 : 杭先端地盤の N 値(**図-6.22.4** 参照)

N_2 : 杭先端から情報へ 2m の範囲における平均 N 値(**図-6.22.4** 参照)

N_s : 砂質度の N 値で 50 を上まわる場合は 50 とする、

N_c : 粘性土の N 値または粘着力 c で 150kN/m^2 を上まわる場合は、 150kN/m^2 とする。

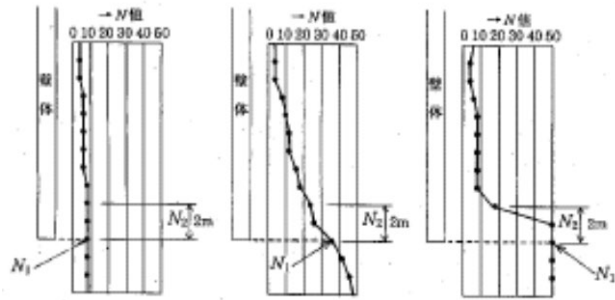


図-6.25.4 N_i および N_2 のとり方

表-6.25.1 施工条件による先端支持力度の係数 α および周面摩擦力度の係数 β

施 工 方 法		α	β
打 撃 工 法		1.0	1.0
振 動 工 法		1.0	0.9
圧 入 工 法		1.0	1.0
プレボーリング 工 法	砂 充 填	0.5	0.5
	打撃・振動・圧入による先端処理	1.0	1.0

オーガ併用圧入工法を採用する場合には、プレボーリング工法に準じて算定してよい。ただし、背面地盤の変状を防止する目的でベントナイトミルク等を注入する必要があるが、この場合は砂充填に準じて極限支持力を算定する。

締まった砂層や砂礫層あるいは硬質地盤においては、土留め壁の施工にウォータージェットが併用されることが多いが、地盤が乱され支持力が低下することから土留め壁に支持力を期待する場合には用いないようにする。やむを得ず覆工荷重等を作用させる場合には先端処理を行う必要がある。この場合、処理の方法に応じて表-6.25.1の値を用いるものとする。また、施工条件による周面摩擦力度の係数 β は $\beta=0.5$ を用いてよい。

鋼矢板は、鋼管杭や親杭の場合と異なり、外側に開放的な形状であるため、先端支持力に關与する鋼矢板壁の面積は鋼矢板の純断面積とする。また、周面摩擦を考慮できる範囲は鋼矢板の凹凸を考慮しない周長であり、鋼矢板1枚当たりの周長は図-6.25.5に示す値とする。

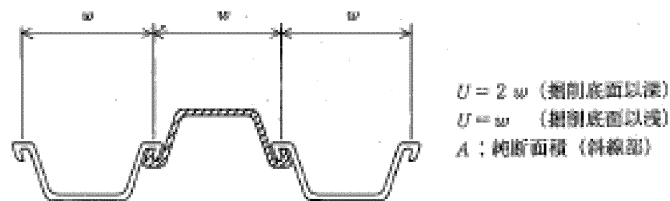


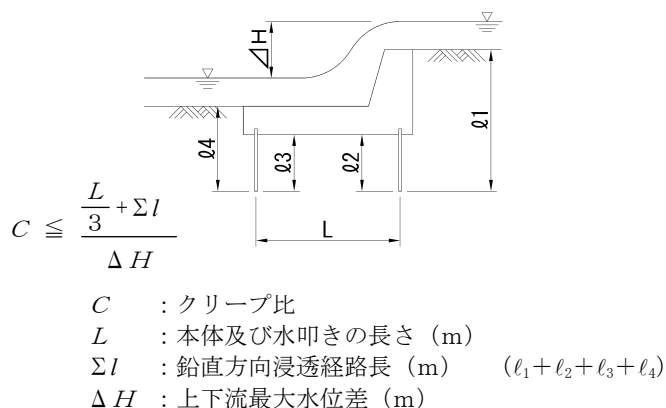
図-6.25.5 鋼矢板の先端面積および周長

Q6.26 遮水工用鋼矢板の根入れ長の求め方は？

A

遮水工用鋼矢板の根入れ長は、浸透水圧、動水勾配等について検討し、ボイリングなどの浸透破壊が生じないように検討します。

『建設省河川砂防技術基準（案）同解説 設計編(1997)』においては、遮水工に用いる鋼矢板の長さは、最低2mとなっており、また、具体的な検討法は下記によります。



クリープ比 C

区 分	C	区 分	C
極めて細かい砂またはシルト	8.5	細 砂 利	4.0
細 砂	7.0	中 砂 利	4.0
中 砂	6.0	栗石を含む粗砂利	3.0
粗 砂	5.0	栗石と砂利を含む	2.5

通常、遮水用鋼矢板についてはⅡ～Ⅱw型の3m～5mのものが多く、土質条件等により、経験的に決められることもあります。

また、上記は水門等の根固めを目的とした例ですが、この他に、さらに厳しい止水性を要求される場合には、不透水層まで鋼矢板を根入れさせる場合も多くあります。

Q6.27 鋼矢板の粗度係数は？

A

川幅が狭い都市河川や水路などでは、構造は鋼矢板壁によって形成されることが多く、この場合、鋼矢板の凹凸が、河道に与える水理特性上の影響を考慮する必要があります。

この場合の水理特性は、鋼矢板壁面の摩擦抵抗係数である粗度係数 n_{ps}' を用いて扱われます。

ここで、水路幅・水深と粗度係数の関係、並びに鋼矢板の凹凸を考慮した場合の粗度係数の関係について神戸大学の実験報告を紹介します。

本報告の実験は、ハット形鋼矢板(10H, 25H)とU形鋼矢板Ⅱwについて実施されたものです。

$$n_{ps}' = 0.0014 (h/B) + 0.0217 \quad 1)$$

ここに、 n_{ps}' : 矢板護岸の粗度係数
 h : 凹凸高さに対する水深 h (m)
 B : 水路幅 (m)

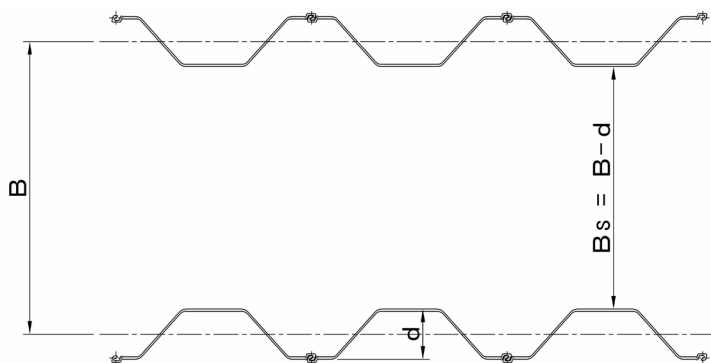


図-6.27.1 鋼矢板の凹凸と水路幅

上記の式で求まる粗度係数 n_{ps}' は、図-6.27.1に示す水路幅の設計値として最も水路幅が小さくなる部分 B_s を用いた上で、水路幅 B に対する水深 h の比 ($= h/B$) と粗度係数 (n_{ps}') の関係を示しています。

【参考文献】

- 1) 神戸大学 齋藤雅彦, 中平隆, 市成純一; 鋼矢板護岸を用いた小規模都市河川の壁面粗度係数に関する模型実験, 土木学会第61回年次学術講演会, 2006. 9

7. 鋼材の腐食と防食

7.1 鋼材の腐食

鋼材は鉄鉱石（酸化鉄）を人工的に還元して得られたものであるため、自然界に放置すると、水や酸素の影響を受けて、元の安定した状態の酸化鉄（錆）に戻ろうとする。この安定した状態に戻る現象を、腐食と呼ぶ。

鋼構造物は、海洋、河川、土壌などの多様な環境に設置されており、これらの環境で、海水、淡水、大気、土壌などのpHがほぼ中性な環境では、水と酸素が関与し、電気化学的反応により腐食が生じる。腐食が進行すると、鋼材の断面が減少し、剛性が下がる為、鋼構造物に悪影響を及ぼす恐れがある。したがって、腐食をおこさないように対策を行なう必要がある。

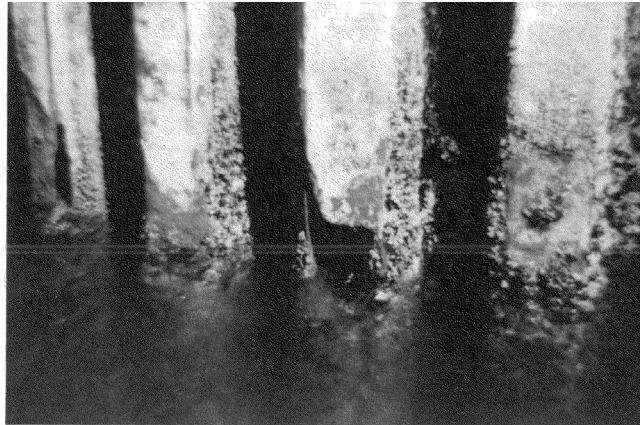


図-7.1 鋼矢板の腐食の例

7.2 鋼材の腐食対策

鋼材の腐食対策として、2種類の方法がある。（図-3.1参照）

1つは、鋼材が腐食することを考慮して、鋼材の断面性能を低減させて設計する腐食しろ設計法、もう1つは、腐食を防ぐ為に鋼材に処理を行なう防食法である。

さらに防食法には大きく分けて2つの方法があり、塗装や重防食被覆によって鋼材を覆い水と酸素から遮断する被覆防食法と、鋼材に電気を流す事で電気化学的反応を抑える電気防食法がある。

Q7.1

電気防食とは？

A

電気防食法は、腐食の機構（図-7.1.1）に基づき、直流電流によって鋼材表面の局部電池の陰極と陽極の電位差を消滅させる方法です。図-7.1.2 に示すように、水中または土中の鋼材を直流電源装置のマイナスに接続して陰極とし、プラス側に接続した電極から、水中、土中を通して電流を鋼材表面に流入させるものです。

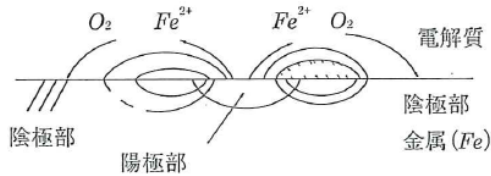


図-7.1.1 局部電池による腐食の機構

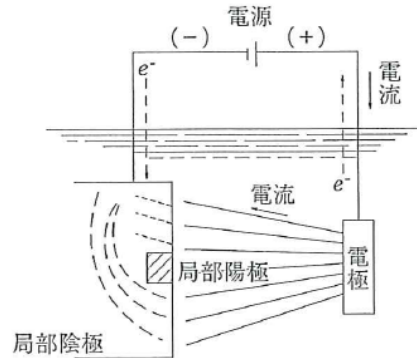


図-7.1.2 電気防食の状況

局部電池の陰極部が存在する鋼材表面に電流が流入すると、電位の関係から、電流は主として陰極部に集中して流入し、陰極部が進行して局部陰極の電位は低下します。陰極部の電位が用局部の電位に等しいところまで低下すると、ついには両者の電位差はなくなり、局部電池（すなわち腐食電流）は消滅して、腐食はなくなります。

電気防食には交流電力を整流器で力流に交換して防食電流を供給する外部電源方式と、金属の持つ電位差（異種金属間電位差）を利用して防食電流を得る流電陽極方式とがあります。

①外部電源方式

外部電源方式は図-7.1.3に示すとおり、交流を防食電流の通電に適した直流に変換する整流器と水中、土中に設置して防食電流を流す電極と、この直流電源装置と電極および被防食体とを接続する配線配管によって構成されます。

② 流電陽極方式

流電陽極方式は図-7.1.4に示すとおり、被防食体よりも卑な電位を持つ亜鉛、アルミニウム、マグネシウムあるいはこれらの合金の陽極材料金属と、それと被防食体を接続する電線などで構成されます。

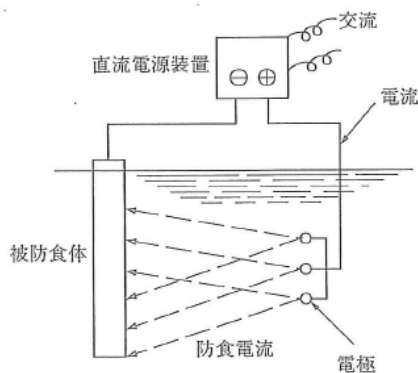


図-7.1.3 外部電源方式

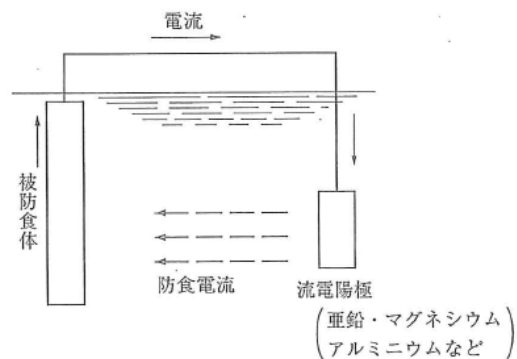


図-7.1.4 流電陽極方式

【参考文献】

- 1) (社)日本港湾協会；港湾の施設の技術上の基準・同解説, 2007. 7
- 2) (社)全国漁港漁場協会；漁港・漁場の施設の設計の手引, 2003
- 3) 農林水産省 農村振興局；土地改良事業計画設計基準・設計「水路工」基準書・技術書, 2001. 2

また、外部電源方式と流電陽極方式との特長を示すと表-7.1.1のとおりです。

表-7.1.1 電気防食方法の特長

外部電源方式	流電陽極方式
<ul style="list-style-type: none">a. 適用電圧調節が可能。b. 電流量の調節容易、苛酷な腐食環境にも適用。c. 恒久的な防食施設となる。d. 建設時に費用がかかるが維持費が安い。e. 大型構造物の防食に適する。	<ul style="list-style-type: none">a. 施工が容易。b. 施工後の管理が不要。c. 電源が不要。d. 小規模で分散した設備に適する。

流電陽極方式で使用される陽極材としてはアルミニウム合金、マグネシウム合金、亜鉛合金等がありますが、アルミニウム合金陽極は有効電流量が特に大きく、消耗率が小さいため多く使用されています。

アルミニウム合金陽極には防食期間に応じて、5～50年用があります。

Q7.2**電気防食の適用範囲は？****A**

『港湾鋼構造物 防食・補修マニュアル¹⁾』には、「電気防食は、平均干潮面（M.L.W.L.）以下に適用する。」と記載されています。

ここで適用範囲とは、電気防食を適用することによって海水中および海底土中部の鋼構造物が確実に防食できる範囲とされています。

また、平均干潮面とは、全ての干潮時の潮位を平均化した水面であり、平均干潮面の潮位を平均した水面であり、平均干潮面のデータのないところでは、平均水面（M.S.L.）と朔望平均干潮面（L.W.L.）の中間とみなしてもよいとされています。

電気防食の適用範囲外となる平均干潮面以上については、被覆防食による防食を行う必要があります。

【参考文献】

- 1) (財)沿岸技術研究センター；港湾鋼構造物 防食・補修マニュアル, 2009. 11

Q7.3**電気防食の防食率は？****A**

『港湾鋼構造物 防食・補修マニュアル¹⁾』には、「平均干潮面以下の防食率としては、一般に90%が用いられることが多い。」と記載されています。

電気防食を行った鋼材の腐食量は、以下のように算出します。

(検討例)

「漁港・漁場の施設の設計の手引 (2003)」により求める場合

条件：

防食期間30年 (腐食速度はQ6.6参照)

海側電気防食あり

計算：

海側腐食量 (L. W. L. -1.0m～水深20m)

$$0.15\text{mm}/\text{年} \times 30\text{年} \times 0.1 = 0.45\text{mm}$$

陸側腐食量 (土中 (残留水位以下))

$$0.02\text{mm}/\text{年} \times 30\text{年} = 0.6\text{mm}$$

合計

$$0.45\text{mm} + 0.6\text{mm} = 1.05\text{mm}$$

以上より、表裏合わせて1.05mmの腐食量を見込む。

【参考文献】

- 1) (財)沿岸技術研究センター；港湾鋼構造物 防食・補修マニュアル, 2009. 11

Q7.4

電気防食のための周辺係数とは？

A

電気防食において、鋼矢板や鋼管矢板などの鋼材の防食面積を計算するために用いる係数¹⁾です。鋼矢板の（公称値幅×垂直方向の長さ）で計算した面積で、実際に海水や海底土と接し、防食電流が流入する継手部の一部を含めた鋼矢板の表面積を除いた係数です。

おもに陽極取付け間隔を決定したり、防食対象面積を決定するのに使用します。

表-7.4.1 鋼矢板および鋼管矢板の周辺係数 α

種 類		係数		種 類		係数	
U形鋼矢板 (ラカワナ形)	YSP-I	I	1.25	Z形鋼矢板	YSPZ-14	Z14	1.6
	YSP-II NKSP-II	II	1.35		YSPZ-25 FSPZ-25 NKSPZ-25 KSPZ-25	Z25	1.8
	YSP-III NKSP-III	III	1.45		YSPZ-32 FSPZ-32 NKSPZ-32 KSPZ-32	Z32	1.85
	YSP-IV NKSP-IV	IV	1.6		YSPZ-38 FSPZ-38 NKSPZ-38 KSPZ-38	Z38	1.9
	YSP-V	V	1.65		YSPZ-45 FSPZ-45 NKSPZ-45 KSPZ-45	Z45	1.95
	YSP-U ₅ NKSP-U ₅	U ₅	1.3	鋼 H 矢板	YSP-B66 YSP-B74 KSP-H		1.2
	YSP-U ₉ NKSP-U ₉	U ₉	1.4				
	YSP-U ₁₅ NKSP-U ₁₅	U ₁₅	1.55				
	YSP-U ₂₃ NKSP-U ₂₃	U ₂₃	1.7				
U形鋼矢板 (ラルゼン形)	FSP-II NKSP-II ^(L) KSP-II SKSP-II JFESP-2 NS-SP-II	II	1.55	直線形鋼矢板	YSP-F FSP-F KSP-F	F	1.1
	FSP-III NKSP-III ^(L) KSP-III SKSP-III JFESP-3 NS-SP-III	III	1.65		YSP-F _A FSP-F _A KSP-F _A	F _A	1.1
	FSP-IV NKSP-IV ^(L) KSP-IV SKSP-IV JFESP-4 NS-SP-IV	IV	1.85		YSP-F _X KSP-F _X	F _X	1.1
	FSP-FXL KSP-FXL JFESP-FXL NS-SP-FXL				YSP-FL KSP-FL JFESP-FL NS-SP-FL	FL	1.1
	FSP-I _A NKSP-I _A KSP-I _A SKSP-I _A JFESP-I _A	I _A	1.4	U形鋼矢板	NSP-II _w NKSP-II _w KSP-II _w SKSP-II _w JFESP-2 _w NS-SP-II _w	II _w	1.1
	FSP-II _A NKSP-II _A KSP-II _A SKSP-II _A	II _A	1.6		NSP-III _w NKSP-III _w KSP-III _w SKSP-III _w JFESP-3 _w NS-SP-III _w	III _w	1.4
	FSP-III _A NKSP-III _A KSP-III _A SKSP-III _A	III _A	1.7		NSP-IV _w NKSP-IV _w KSP-IV _w SKSP-IV _w JFESP-4 _w NS-SP-IV _w	IV _w	1.6
	FSP-IV _A NKSP-IV _A KSP-IV _A SKSP-IV _A	IV _A	1.8		鋼 H 矢板	NSP-10H JFESP-10H SKSP-10H NS-SP-10H	10H
	FSP-V _L NKSP-V _L KSP-V _L SKSP-V _L JFESP-5 _L NS-SP-V _L	V _L	1.7	NSP-25H JFESP-25H SKSP-25H NS-SP-25H		25H	1.5
				NS-SP-45H JFESP-45H		45H	1.65
				NS-SP-50H JFESP-50H		50H	1.65
	FSP-VI _L NKSP-VI _L KSP-VI _L SKSP-VI _L JFESP-6 _L NS-SP-VI _L	VI _L	1.75	鋼管矢板			1.57

【参考文献】

- 1) (財)沿岸技術研究センター；港湾鋼構造物 防食・補修マニュアル,p82,2009.11

Q7.5

感潮河川で鋼矢板を使用する際の留意事項は？

A

港湾域で使用されている鋼矢板は腐食が激しく、防食の考え方がマニュアル等にも具体的に多数示されています。鋼矢板は河川域でも多数使用されていますが、感潮河川と呼ばれる下流域では海洋に近い塩分を含んでいる領域もあり、しばしば腐食が問題となっています。

調査結果によると、感潮河川では腐食速度が0.1mm/年を超える場所もあり、必要に応じて港湾域と同等の腐食対策を実施することも考えられます。

以下に、港湾域での防食の考え方の例を示します。
併せて、Q3.1もご参照ください。

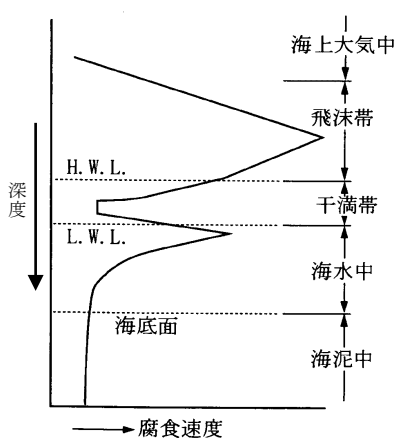


図-7.5.1 鋼材の腐食速度分布

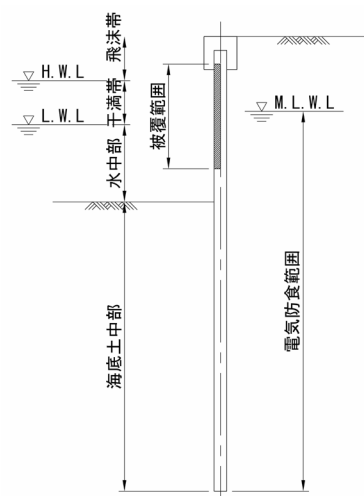


図-7.5.2 被覆防食と電気防食の併用

表-7.5.1 鋼材の平均腐食速度

腐食環境	腐食速度 (mm/年)
1) H. W. L. 以上	0.3
2) H. W. L. ~ L. W. L. -1.0m 以上	0.1~0.3
3) 海水中	0.1~0.2
4) 海底土中部	0.03
5) 背面土中部	
a. 残留水位より上	0.03
b. 残留水位より下	0.02

【参考文献】

- 1) (財)沿岸技術研究センター；港湾鋼構造物 防食・補修マニュアル, 2009.11

Q7.6

ハット形鋼矢板の重防食塗装面に関する留意事項は？

A

ハット形鋼矢板の重防食は、通常山側に塗装します。

ハット形鋼矢板は、継手嵌合部が壁の最外縁になります。嵌合部にできるだけ流木等が直接当たるのを避けるため、施工の際は嵌合部が内側（背面側、陸側）になるように配置することが一般的です。

上記の理由により、ハット形鋼矢板の重防食は、通常山側（継手と反対側）に塗装します。

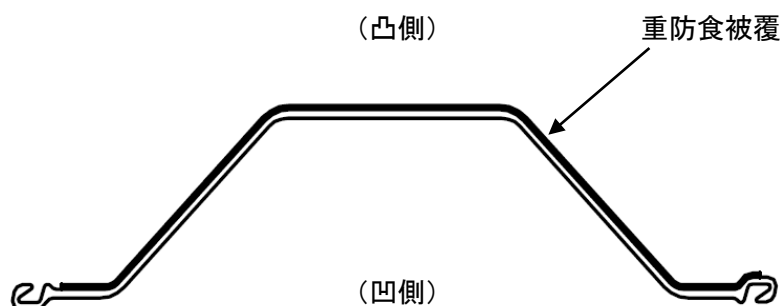


図-7.6.1 重防食鋼矢板（ハット形鋼矢板）断面図

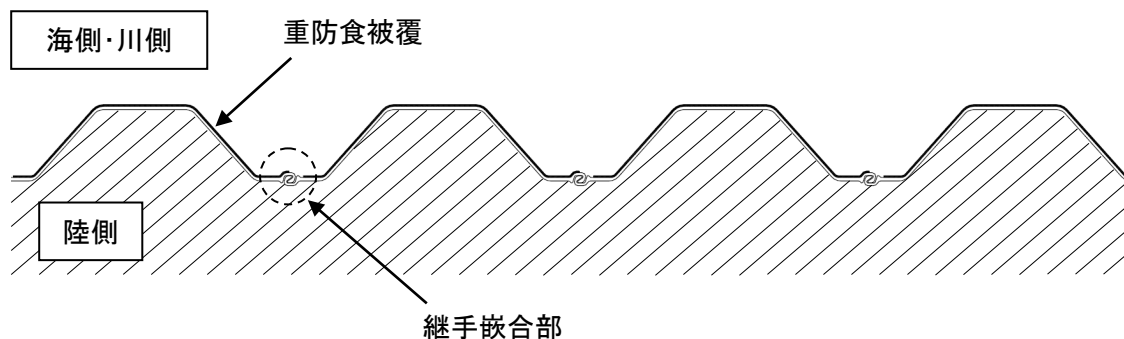


図-7.6.2 ハット形鋼矢板 重防食被覆面と継手嵌合部の位置関係

【参考文献】

- 1) (財)沿岸技術研究センター；港湾鋼構造物 防食・補修マニュアル, 2009. 11

8. 鋼矢板壁の止水性

鋼矢板は、密実な鋼で製造されているため、それ自体は不透水性材料ですが、隣接する鋼矢板との嵌合(かんごう)性の観点から継手部には僅かな遊び(中立状態で1～2mm程度)が設けられています(図-8.0.1参照)。そのため、鋼矢板壁の前後に水頭差があると継手部の隙間を通り水が流れます。



図-8.0.1 継手の嵌合状態

このような鋼矢板壁の継手部からの漏水量は、多くの実験等から式(8.0.1)のように表されることが報告されています¹⁾。

$$q = K \cdot h^n \quad (8.0.1)$$

q ; 継手単位長さ当たりの漏水量($\text{cm}^3/\text{sec} \cdot \text{cm}$)

K ; 継手部の状態によって決まる定数($\text{cm}^{2-n}/\text{sec}$)

h ; 継手前後の水頭差(cm)

n ; 継手内の土砂の詰まり具合により決まる係数

上記において、「①継手間隔が広く、土砂詰まりのない状態の場合には、流出特性は速度水頭が支配的となることから、水頭差 h の指数部の係数は‘ $n \doteq 0.5$ ’で与えられ、②継手間隔が狭い場合や継手内に土砂が詰まっている状態の場合には、摩擦損失水頭の影響が大きく、継手内の流れが層流状態となり、係数は‘ $n \doteq 1.0$ ’で与えられる」ことが荘司らによって報告されています¹⁾。継手部の漏水量が、概ね水頭差 h に比例する②の状態の場合には、土砂等の多孔媒質中の浸透流を表すダルシー(Darcy)の式と等価であり、式(8.0.2)のように表されます。

$$q_s = k \cdot i \cdot A \quad (8.0.2)$$

q_s ; 鋼矢板壁の漏水量(cm^3/sec)

k ; 透水係数(cm/sec)

i ; 動水勾配= h/L 、 h ; 水頭差(cm)、 L ; 浸透路長(cm)

A ; 鋼矢板壁の投影面積(cm^2)

次に、矢板壁の透水性に関する現地調査の結果を紹介します。古土井らは、既設の岸壁等の残留水位観測調査から、矢板壁を1 mの厚みをもつ仮想の透水性の壁体と置き換え、その壁体の透水係数を算出しています²⁾。その値を下記に示します。なお、このようにして算出された透水係数は、仮想壁体の値なので換算透水係数 k_e と呼んで通常の透水係数と区別します。

- ・ 鋼矢板壁の換算透水係数 ; $k_e = (1 \sim 3) \times 10^{-5}$ (cm/sec)
- ・ 鋼管矢板壁の換算透水係数 ; $k_e = 6 \times 10^{-5}$ (cm/sec)

【参考文献】

- 1) 莊司喜博, 桑田政治, 富田幸晴 ; 鋼矢板壁の透水実験, 港湾技術研究所報告, 第21巻, 第4号, 1982. 12
- 2) 古土井光昭, 片山猛雄 ; 残留水位測定調査, 港湾技術研究所資料, No. 115, 1971. 3
- 3) 渡部要一, 吉野久能, 柿本龍二, 山田耕一, 鶴飼亮行, 沖健, 岡由剛, 喜田浩, 永尾直也, 望月武, 木下雅敬 ; 鋼製遮水壁の遮水性能と適用性に関する研究, 港湾空港技術研究所資料, No. 1142, 2006. 9
- 4) (社)日本埋立浚渫協会 ; 廃棄物海面処分場の施工要領 (案) 改訂版, 2009. 3

Q8.1

鋼矢板壁の止水性を向上させる方法は？

A

鋼矢板壁はそれ自体でかなり高い止水性能を有していますが、鋼矢板設置後の早期に、より高度な止水性を要求される場合には、下記のような対策を講じます。

a) 継手部の間隙に着目した止水性の向上方法

鋼矢板壁の漏水は、時間経過と共に、継手部に土砂等により目詰まりが生じ、減水することが知られています。このような目詰まり現象を積極的に促進させる方法として流入側に土砂等を投入して水の濁度を高める方法がありますが、より確実な方法としては、予め継手部に止水材を塗布しておく方法が広く採用されています。止水材には、瀝青材料、合成樹脂に高吸水性ポリマーを配合したものや水膨潤性のポリウレタン樹脂などがあります。これらの止水材の選択に際しては、止水性能のほか、用途によっては耐久性や剥離性等にも十分注意しておかなければなりません。たとえば、①本設用途の鋼矢板に使用される遮水材の場合には長期の安定性が求められ、②仮設転用される鋼矢板に使用される止水材の場合には、引抜き難易や引抜き後の剥離性や除去作業の容易さが求められます。止水材の物性や塗布方法等については、止水材メーカーに直接ご照会ください。

〔鋼矢板の継手止水材メーカー例〕 日本化学塗料㈱、三洋化成工業㈱、㈱ADEKA

b) 動水勾配に着目した止水性の向上方法

本法には、①鋼矢板前背後の水頭差を低減する方法と②水の浸透経路の長さを増やす方法があります。これらは、直接的に鋼矢板壁の止水性向上を図るものではありませんが、実質的に鋼矢板壁から漏水量を低減させることができます。

①の方法としては、掘削用土留め壁として使用された鋼矢板壁背後に施工するウェルポイントやディープウェル工法等の地下水位低下工法があります。これらは、一般に、ボーリングやヒービング等に対する土留め壁の安定の為に使用されますが、同時に漏水対策としても効果があります。

また、②の方法には、鋼矢板壁の締切り堤として二重鋼矢板壁や鋼矢板セルを用いる方法があります。これらは単に止水性向上だけでなく、構造安定性の面からも採用されることが多いようです。参考として図-8.1.1に鋼矢板を一重締切りとした場合と二重締切りとした場合の水密性試験の結果を示します。

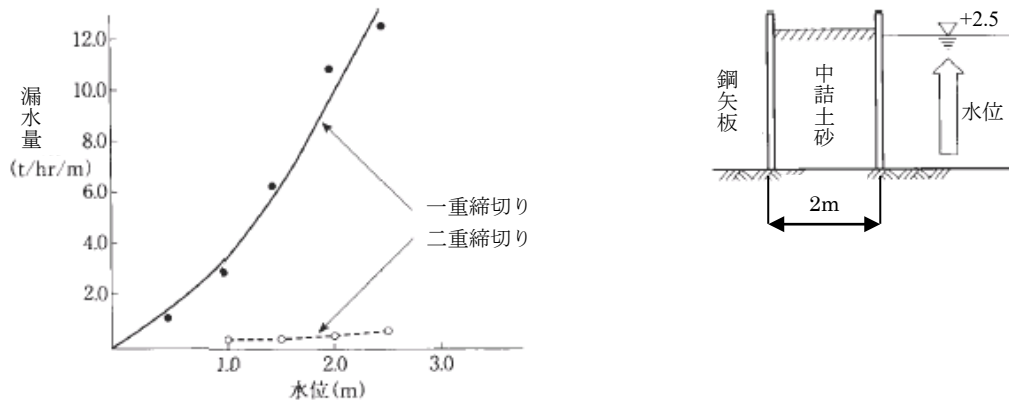


図-8.1.1 一重締切りと二重締切りの漏水量比較（実験例）

9. 鋼矢板の施工方法

9.1 鋼矢板の施工方法

鋼矢板の施工は、表-9.0.1に示すような方法で行われる。

表-9.0.1 鋼矢板の施工方法

施工法	概要	主な使用機械*	特徴	
			長所	短所
打撃工法	三点式杭打機に取り付けられた各種ハンマの落下衝撃により鋼矢板を貫入させる工法	三点式杭打機 各種ハンマ	<ul style="list-style-type: none"> ・打撃力が大きい ・機動性がある ・打撃速度が速い ・作業性に富む 	<ul style="list-style-type: none"> ・打撃時の頭部圧潰の恐れがある ・騒音、振動が発生する
バイブロハンマ工法	起振機により発生させる鉛直方向の振動を鋼矢板に伝え土中に打ち込む工法	クローラクレーン バイブロハンマ	<ul style="list-style-type: none"> ・打撃力を利用しないため鋼矢板頭部を損傷しない ・非常に短時間に打ち込める場合がある ・打込みと引抜きが兼用できる 	<ul style="list-style-type: none"> ・騒音、振動に注意が必要
オーガ併用圧入工法	三点式杭打機、アースオーガ、アタッチメントで構成され、アースオーガによる掘削と油圧押込みを連携させて施工する工法	三点式杭打機 アースオーガ アタッチメント	<ul style="list-style-type: none"> ・低騒音、低振動 ・土質の適用範囲が広い ・ケーシングを使用するので鋼矢板のねじれが少ない 	<ul style="list-style-type: none"> ・設備が比較的大掛かりとなる ・地盤を緩める可能性がある
油圧式圧入引抜き工法	既に打ち込んだ鋼矢板を数枚つかみ、その引抜き抵抗力を反力として新しい鋼矢板を油圧で静的に押し込む工法	油圧式圧入引抜き機	<ul style="list-style-type: none"> ・低騒音、低振動 ・コンパクトで狭隘地施工や桁下施工にも適している 	<ul style="list-style-type: none"> ・鋼矢板の種類に応じた施工機械が必要

*鋼矢板の施工に必要な機械。鋼矢板の吊込みには別途クレーンが必要。

9.2 鋼矢板の施工方法の選定

鋼矢板の打込みは、現場の状況に応じて前述の各工法を適切に選択する。ここでその一例として、陸上での一般的な施工条件で経済性を考慮した鋼矢板施工法の選定表を表-9.0.2に示す。

表-9.0.2(1) 鋼矢板打込み施工法選定表（参考）¹⁾

鋼矢板型式	環境対策	打込長	継施工なし			継施工あり		
			N値			N値		
			Nmax ≤ 25 ※1	25 < Nmax ≤ 50 ※1、2	50 < Nmax ≤ 180 ※2	Nmax ≤ 25 ※1	25 < Nmax ≤ 50 ※1、2	50 < Nmax ≤ 180 ※2
I A型	無し	L ≤ 6m	電動式バイブロハンマ			—		
II型	無し	L ≤ 15m	電動式バイブロハンマ			電動式バイブロハンマ		電動式バイブロハンマ ウォータージェット併用
		低振動	L ≤ 6m	油圧式杭圧入引抜機	油圧式バイブロハンマ ウォータージェット併用	油圧式杭圧入引抜機	油圧式バイブロハンマ	油圧式杭圧入引抜機 ウォータージェット併用
			6m < L ≤ 10m	油圧式杭圧入引抜機				
	10m < L ≤ 15m	油圧式杭圧入引抜機						
	無振動	L < 3m	油圧式杭圧入引抜機	油圧式杭圧入引抜機 ウォータージェット併用	—	油圧式杭圧入引抜機	油圧式杭圧入引抜機 ウォータージェット併用	—
		3m ≤ L ≤ 10m	—		硬質地盤専用圧入機			
10m < L ≤ 12m		—	—		—			
III型	無し	L ≤ 19m	電動式バイブロハンマ			電動式バイブロハンマ		電動式バイブロハンマ ウォータージェット併用
		低振動	L ≤ 12m	油圧式杭圧入引抜機	油圧式バイブロハンマ ウォータージェット併用	油圧式杭圧入引抜機	油圧式バイブロハンマ	油圧式バイブロハンマ ウォータージェット併用
			12m < L ≤ 15m	油圧式杭圧入引抜機				
	15m < L ≤ 19m	油圧式杭圧入引抜機						
	無振動	L < 3m	油圧式杭圧入引抜機	油圧式杭圧入引抜機 ウォータージェット併用	—	油圧式杭圧入引抜機	油圧式杭圧入引抜機 ウォータージェット併用	—
		3m ≤ L ≤ 15m	—		硬質地盤専用圧入機			
15m < L ≤ 18m		—	—		—			
IV型	無し	L ≤ 25m	電動式バイブロハンマ			電動式バイブロハンマ		電動式バイブロハンマ ウォータージェット併用
		L ≤ 20m	油圧式杭圧入引抜機	油圧式バイブロハンマ ウォータージェット併用	油圧式杭圧入引抜機	油圧式バイブロハンマ	油圧式バイブロハンマ ウォータージェット併用	
	20m < L ≤ 25m	油圧式杭圧入引抜機						
	無振動	L < 3m	油圧式杭圧入引抜機	油圧式杭圧入引抜機 ウォータージェット併用	—	油圧式杭圧入引抜機	油圧式杭圧入引抜機 ウォータージェット併用	—
3m ≤ L ≤ 20m		—	硬質地盤専用圧入機					
VL型	無し	L ≤ 25m	電動式バイブロハンマ			電動式バイブロハンマ		電動式バイブロハンマ ウォータージェット併用
		L ≤ 25m	油圧式杭圧入引抜機	油圧式バイブロハンマ	油圧式バイブロハンマ ウォータージェット併用	油圧式杭圧入引抜機	油圧式バイブロハンマ	油圧式バイブロハンマ ウォータージェット併用
	無振動	L < 3m	油圧式杭圧入引抜機	油圧式杭圧入引抜機 ウォータージェット併用	50 < Nmax ≤ 65	—	油圧式杭圧入引抜機	油圧式杭圧入引抜機 ウォータージェット併用
		3m ≤ L ≤ 20m			電動式 アースオーガ 併用 圧入杭打機			
20m < L ≤ 25m	—	—						
VII型	無振動	L < 3m	油圧式杭圧入引抜機	油圧式杭圧入引抜機 ウォータージェット併用	—	油圧式杭圧入引抜機	油圧式杭圧入引抜機 ウォータージェット併用	
		3m ≤ L ≤ 20m			硬質地盤専用圧入機			
		20m < L ≤ 25m			—			

表-9.0.2(2) 鋼矢板打込み施工法選定表（参考）¹⁾

鋼矢板型式	環境対策	打込長	継施工なし			継施工あり			
			N値			N値			
			Nmax ≤ 25 ※1	25 < Nmax ≤ 50 ※1、2	50 < Nmax ≤ 180 ※2	Nmax ≤ 25 ※1	25 < Nmax ≤ 50 ※1、2	50 < Nmax ≤ 180 ※2	
IIw型	無し	L ≤ 15m	電動式バイプロハンマ		電動式バイプロハンマ ウォータージェット併用	電動式バイプロハンマ		電動式バイプロハンマ ウォータージェット併用	
		低振動	L ≤ 6m	油圧式杭圧入引抜機	油圧式バイプロハンマ ウォータージェット併用	油圧式杭圧入引抜機	油圧式バイプロハンマ	油圧式杭圧入引抜機	油圧式バイプロハンマ ウォータージェット併用
			6m < L ≤ 10m	油圧式バイプロハンマ					
	10m < L ≤ 15m	油圧式バイプロハンマ		油圧式バイプロハンマ					
	無振動	L < 3m	油圧式杭圧入引抜機	油圧式杭圧入引抜機 ウォータージェット併用	—	油圧式杭圧入引抜機	油圧式杭圧入引抜機 ウォータージェット併用	—	
		3m ≤ L ≤ 10m	—		硬質地盤専用圧入機				
10m < L ≤ 12m		—	—						
IIIw型	無し	L ≤ 25m	電動式バイプロハンマ		電動式バイプロハンマ ウォータージェット併用	電動式バイプロハンマ		電動式バイプロハンマ ウォータージェット併用	
		低振動	L ≤ 20m	油圧式杭圧入引抜機	油圧式バイプロハンマ ウォータージェット併用	油圧式杭圧入引抜機	油圧式バイプロハンマ	油圧式バイプロハンマ ウォータージェット併用	
			20m < L ≤ 25m	油圧式バイプロハンマ					
	無振動	L < 3m	油圧式杭圧入引抜機	油圧式杭圧入引抜機 ウォータージェット併用	—	油圧式杭圧入引抜機	油圧式杭圧入引抜機 ウォータージェット併用	—	
		3m ≤ L ≤ 20m	—		硬質地盤専用圧入機				
	IVw型	無し	L ≤ 20m	油圧式杭圧入引抜機		電動式バイプロハンマ ウォータージェット併用	電動式バイプロハンマ		電動式バイプロハンマ ウォータージェット併用
20m < L ≤ 25m			油圧式杭圧入引抜機	油圧式バイプロハンマ	油圧式バイプロハンマ ウォータージェット併用	油圧式杭圧入引抜機	油圧式バイプロハンマ	油圧式バイプロハンマ ウォータージェット併用	
低振動		L < 3m	油圧式杭圧入引抜機	油圧式杭圧入引抜機 ウォータージェット併用	—	油圧式杭圧入引抜機	油圧式杭圧入引抜機 ウォータージェット併用	—	
		3m ≤ L ≤ 20m			硬質地盤専用圧入機				
10H型	無し	L ≤ 25m	電動式バイプロハンマ		電動式バイプロハンマ ウォータージェット併用	電動式バイプロハンマ		電動式バイプロハンマ ウォータージェット併用	
		L ≤ 25m	—			—			
	低振動	L < 3m	油圧式杭圧入引抜機	油圧式バイプロハンマ	油圧式バイプロハンマ ウォータージェット併用	油圧式杭圧入引抜機	油圧式バイプロハンマ	油圧式バイプロハンマ ウォータージェット併用	
		20m < L ≤ 25m	油圧式バイプロハンマ						
		20m < L ≤ 25m	—						
	無振動	L ≤ 25m	油圧式杭圧入引抜機	油圧式杭圧入引抜機 ウォータージェット併用	—	油圧式杭圧入引抜機	油圧式杭圧入引抜機 ウォータージェット併用	—	
		20m < L ≤ 25m	—						
	25H型	無振動	L < 3m	電動式バイプロハンマ		電動式バイプロハンマ ウォータージェット併用	電動式バイプロハンマ		電動式バイプロハンマ ウォータージェット併用
3m ≤ L ≤ 20m			—		—				
低振動		L ≤ 25m	油圧式杭圧入引抜機	油圧式バイプロハンマ	油圧式バイプロハンマ ウォータージェット併用	油圧式杭圧入引抜機	油圧式バイプロハンマ	油圧式バイプロハンマ ウォータージェット併用	
		20m < L ≤ 25m	油圧式バイプロハンマ						
		20m < L ≤ 25m	—						
無振動		L ≤ 25m	油圧式杭圧入引抜機	油圧式杭圧入引抜機 ウォータージェット併用	—	油圧式杭圧入引抜機	油圧式杭圧入引抜機 ウォータージェット併用	—	

※1. 以下の条件において、現場条件（転石等）により、やむを得ずウォータージェット併用施工とする場合、別途考慮する。
 ただし、低振動条件の油圧式杭圧入引抜機施工区分については、油圧式バイプロハンマ・ウォータージェット併用とする。
 ・N値条件（電動式バイプロハンマ、油圧式バイプロハンマ）： Nmax < 50
 ・N値条件（油圧式杭圧入引抜機）： Nmax ≤ 25

※2. バイプロハンマ工におけるN値区分については、25 < Nmax < 50、50 ≤ Nmax ≤ 180と読み替える。

【参考文献】

- 1) 国土交通省大臣官房技術調査課監修、(財)日本建設情報総合センター編集、(財)建設物価調査会；
 第II編 第5章仮設工 ⑦-1鋼矢板打込み、国土交通省土木工事標準積算基準書、2015.7、pp. II-5-⑦-1
 ~ II-5-⑦-2

9.3 鋼矢板の打込み

鋼矢板の打込みは、構造物の種類、工事の規模、現場の地形、土質等により最も適した方法を選ぶ必要がある。打込みは現場の状況に応じて陸上施工と水上施工（表-9.0.3）、また、打込み方法によって1枚打ちと2枚打ち（表-9.0.4）、びょうぶ多段打ちと単独打ち（表-9.0.5）に分けられる。

表-9.0.3 現場の状況に応じた打込み（陸上施工と水上施工）

		長所	短所
陸上施工		準備工・導枠等が小規模ですむ。 機器の搬入が容易。	杭打ちやぐらの高さが高くなり鋼矢板の建込みクレーンが別途必要。
水上施工	船打ち	水深に応じた分だけ打込み実長が短くなる。	観測台や堅固な導枠が必要とし、波浪等により作業の制約を受ける。
	仮栈橋構築	栈橋の高さ分だけ杭打ちやぐらの高さが低くできる。 杭打ち機が流水に影響されないで正確な打込みが期待できる。	市街地河床は一般に軟弱地盤であるため栈橋の杭長が長くなり、杭間の補強も大掛かりとなる。
	築島	準備工・導枠等が小規模ですむ。 機器の搬入が容易。	杭打ちやぐらの高さが高くなり鋼矢板の建込みクレーンが別途必要。 水の汚濁や河川においては河積の減少等の問題がある。

表-9.0.4 1枚打ちと2枚打ち

	1枚打ち	2枚打ち
概要	鋼矢板を1枚ずつ打込む方法	鋼矢板を2枚1組として同時に打込む方法
長所	ハンマの容量が小型。	鋼矢板の傾斜・回転・蛇行が少なく打込み能率を上げることができる。
短所	ハンマの重心と鋼矢板の重心が合わないと偏心が生じ、鋼矢板の傾斜・回転・蛇行が起りやすい。	鋼矢板を2枚1組同時に打込むため、ハンマは大型となる場合がある。

表-9.0.5 びょうぶ多段打ちと単独打ち

	びょうぶ多段打ち	単独打ち
概要	鋼矢板を自立できる深さまで導枠に沿って20～30枚打込み、両端の1～2枚を中間の鋼矢板より先行して打込んだのち、中間部の鋼矢板を同じ深さまで打込む方法。	1～2枚の鋼矢板を建込むたびに一挙に所定の深さまで打込む方法。
長所	鋼矢板の傾斜・回転・蛇行を防止し、鋼矢板を正しく打込むのに適した方法。	建込み設備等が小規模ですみ、杭打ち機を数回にわたって移動させる煩雑さはない。
短所	杭打ち機（または杭打ち船）をたびたび移動させる等施工上の煩雑さがある。	鋼矢板の傾斜や回転が生じやすくなるため施工管理には十分な配慮が必要。

9.4 鋼矢板の引抜き

鋼矢板の引抜く方法には、①クローラークレーンにワイヤ式杭抜き機を装備して引抜く工法(図-9.0.1)、②油圧式圧入引抜機を使用する工法および③パイプロハンマを利用する工法がある。それぞれの特徴を表-9.0.6に示す。

工法の選定に当たっては、地盤性状や周辺環境等に十分配慮しなければならない。

また、引抜き撤去に伴う周辺地盤のゆるみや沈下による影響についても検討し、残置する場合であっても頭部切断が必要となる場合もあるので事前に所轄の管理者と協議しておかなければならない。



図-9.0.1 ワイヤ式杭抜き機

表-9.0.6 各種引抜き工法の特徴

	静的方法		動的方法
	ワイヤ式杭抜き機	油圧式圧入引抜機	パイプロハンマ
I. 準備			
a. 作業段取り	比較的簡単	簡単	簡単
b. 所要電源容量	40～60kVA	15～25kVA	60～200kVA 機種によるが比較的 大容量を要する
II. 作業性			
a. 作業の難易	やさしい	やさしい	やさしい
b. 腰切り能力	小	中	大
c. クレーンブームの損傷度	なし	なし	大きい
d. 施工速度	遅い	遅い	早い
III. 適合土質	砂質土 粘性土	砂質土 粘性土	砂質土
IV. 環境に及ぼす影響			
a. 騒音	小	小	小～中
b. 振動	小	小	中～大

Q9.1

鋼矢板の輸送可能長さは？

A

鋼矢板の輸送に際しては諸種の制限があり、特に道路輸送の場合は、輸送経路の交通規制（通行制限区域、橋梁等の荷重制限、高さ制限など）をはじめ交差点や曲がり角の回転半径などを十分に調査しなければなりません。鋼矢板の陸上輸送可能長の目安を表-9.1.1に、運搬車種の主要寸法、最小幅員及び可能曲がり角の例を表-9.1.2に示します。特殊車両通行許可の申請には時間を要することがあるため、申請時期に注意が必要です。

海上輸送の場合は、積卸し場や積卸し設備の状況、海上の気象・海象などの調査が必要です。また、台船及び引船の規格は、積載物の長さから表-9.1.3により決定することとします。

表-9.1.1 鋼矢板の陸上輸送可能長の目安¹⁾

運搬手段	運搬可能長さの目安	備考
10t トラック	10m程度	
セミトレーラー	13 m程度	一般に特殊車両通行許可が必要
ボールトレーラー	18 m程度	一般に特殊車両通行許可が必要

表-9.1.2 運搬車種の主要寸法、最小幅員及び可能曲がり角の例¹⁾

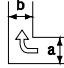
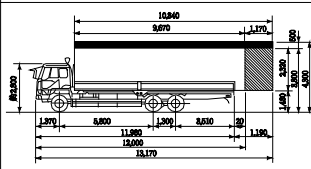
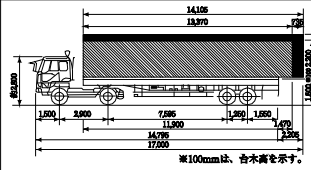
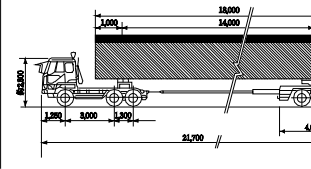
杭長の目安	車 種		最小幅員	可能曲がり角の例 
	名称	主要寸法(例)		
10m程度	10t トラック		4m程度を 目安とする	$a + b \geq 14m$
13m程度	セミ トレーラー		4m程度を 目安とする	$a + b \geq 18m$
18m程度	ボール トレーラー		4m程度を 目安とする	$a + b \geq 22m$

表-9.1.3 鋼矢板の海上輸送手段と輸送可能長²⁾

種別	積載物の長さ	台船	引船
鋼矢板 鋼管矢板	28m未満	鋼 300t 積	鋼 D450 PS型
	28~31m未満	鋼 400t 積	鋼 D450 PS型
	31~34 m未満	鋼 500t 積	鋼 D500 PS型
	34~39 m未満	鋼 700t 積	鋼 D550 PS型
	39~44 m未満	鋼 1000t 積	鋼 D600 PS型

【参考文献】

- 1) (社)日本道路協会；杭基礎施工便覧，2015.3
- 2) (社)日本港湾協会；港湾土木請負工事積算基準，2014.4

Q9.2

鋼矢板の現場保管方法は？

A

鋼矢板は、平坦で鋼矢板の局部変形が生じないような場所を選定し、積重ねは一層ごとに枕木を挿入し、その全体高さは2m未満¹⁾とします。

各鋼矢板の保管例を図-9.2.1～図-9.2.5に示します。

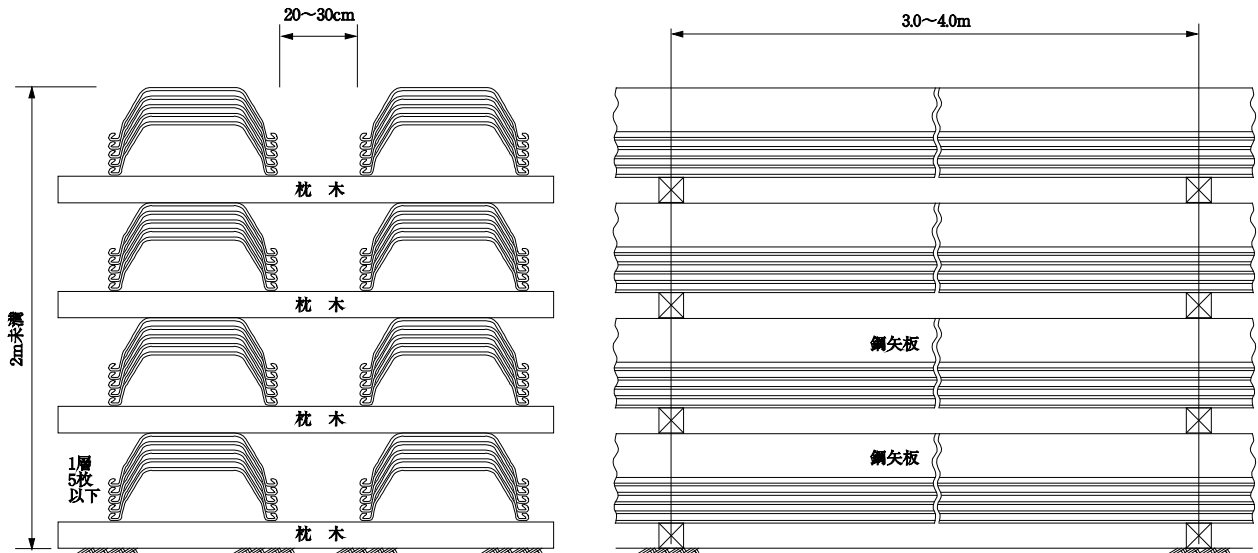


図-9.2.1 U形鋼矢板の積重ね保管例（その1）

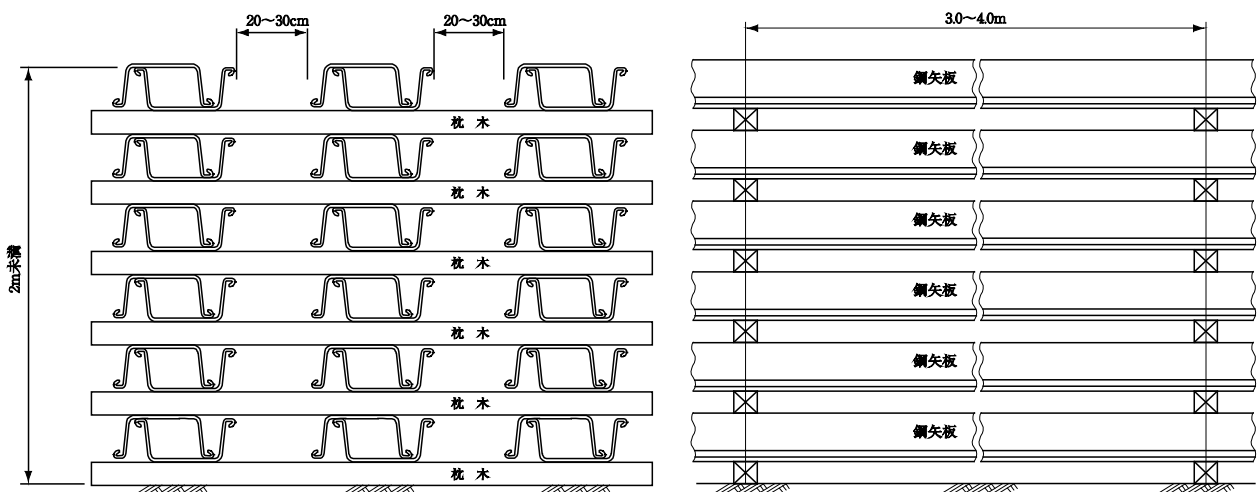


図-9.2.2 U形鋼矢板の積重ね保管例（その2）

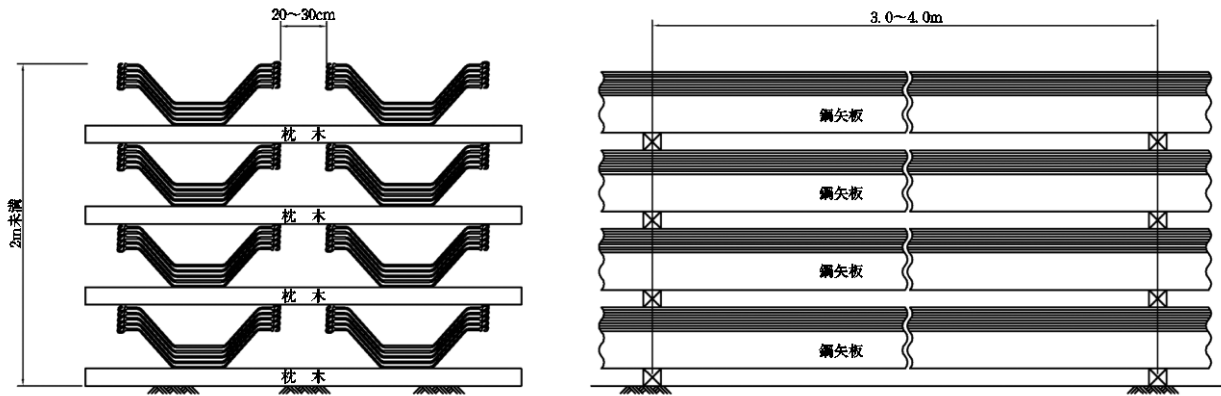


図-9.2.3 ハット形鋼矢板の積重ね保管例

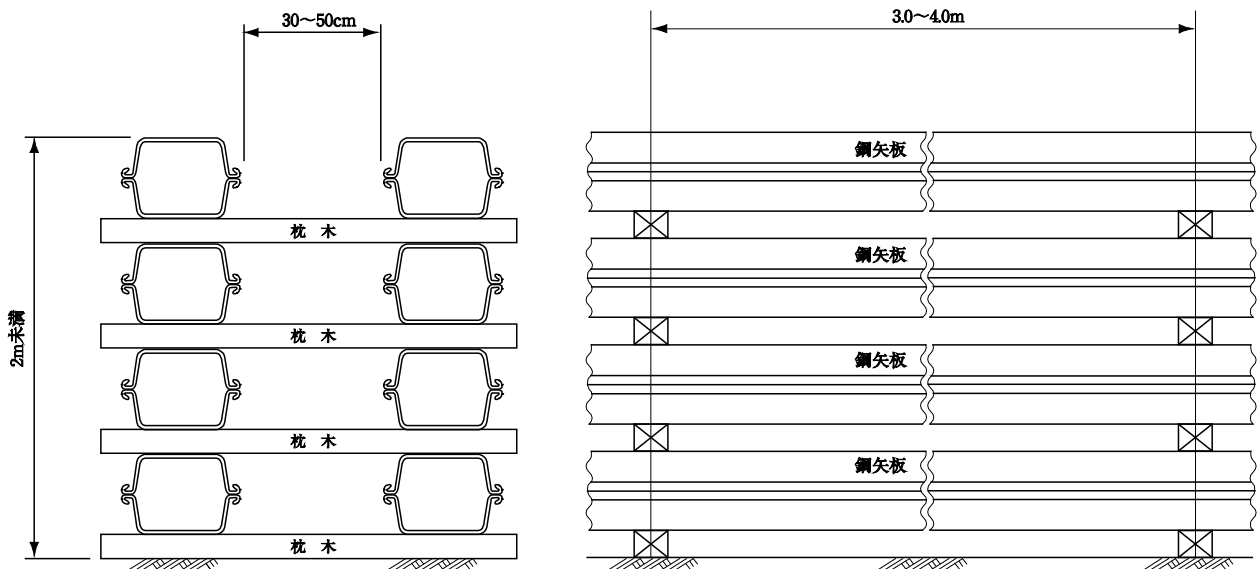


図-9.2.4 組合せ鋼矢板の積重ね保管例

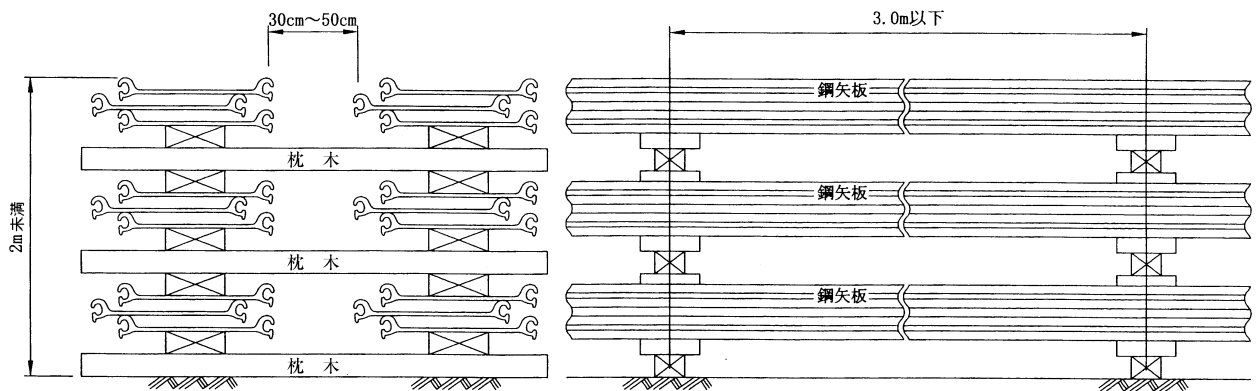


図-9.2.5 直線形鋼矢板の積重ね保管例

【参考文献】

- 1) 労働安全衛生法

Q9.3**鋼矢板を打込むまでの手順は？****A**

主に以下の手順で行います。

1) 試験打設

試験打ちを行って、鋼矢板の打込み可否の検討をし、適正な規格の施工機械の選定や補助工法（ウオータージェットやアースオーガなど）の併用、および必要に応じて使用に耐えうる鋼矢板断面の選定を行います。

2) 打込み準備**① 打込み法線の設定****② 導枠工**

バイブロハンマ等の施工の際には、導枠を設置して正確な打込み位置と施工時の鋼矢板の安定を確保する必要があります。通常、導枠工は2～4mの間隔で法線に平行に2列の導杭を打込み、その内側に導梁を取付けるものや、予めフレーム構造としたユニット導枠等を使用します。

③ 建込み

建込み準備として、施工現場へ搬入した鋼矢板を吊込みに容易な位置に並べます。

吊孔を利用して鋼矢板を吊る場合は、施工機械の制約等を考慮した位置に吊孔をガス等で開けてシャックルを用いて確実に連結します。また、下端には適当なロープをつけて大振れを防ぐようにします。

建込み作業は、先に建込んだ鋼矢板に継手をかみ合わせて、鋼矢板が傾斜したり位置がずれないように所定の高さまでおろしていく作業です。鋼矢板の建込み作業においては極力斜め引きを避け、またねじれや継手部の損傷を生じないように注意しなければなりません。最初の鋼矢板は以降の鋼矢板の基準となりますので、トランシット等で位置や傾斜を観測し建込みを入念に行う必要があります。建込む鋼矢板のぶれや回転を防止するため、スペーサーを用いて鋼矢板を抑える場合もあります。

次設の鋼矢板についても同様の配慮を必要とします。

なお、鋼矢板は倒れるおそれのないところまで確実に根入れさせておきます。また、継手の嵌合作業が高所となる場合には作業者の安全確保に留意する必要があります。

Q9.4

打込み法線とは？

A

打込み法線とは鋼矢板を打込むための基準線のことで、鋼矢板前面を結ぶ線(図-9.4.1の(a))や鋼矢板壁の中心線(図-9.4.1の(b))を指します。

鋼矢板は図-9.4.2のように裏込め等により前傾することがありますので、打込み法線をあらかじめ5～10cm程度背後に移して設定することもあります。

打込み法線が決定されると、現地に打込みの始点、終点及びその延長上に法線の見透し点を設定します。打込み法線を水上に設定する場合は仮設のやぐらや観測台を設置する必要があります。

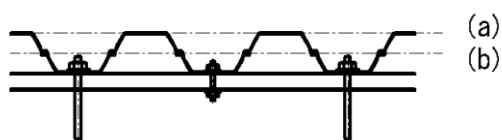


図-9.4.1 打込み法線¹⁾

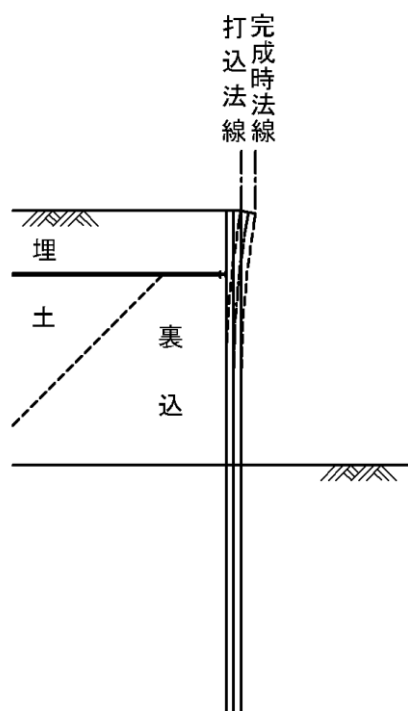


図-9.4.2 鋼矢板の前傾¹⁾

なお、鋼矢板の施工にあたっては、高い精度が得られるように、打込み法線の延長上に設置したトランシットやレーザー照準器により管理しながら打込みます。

【参考文献】

- 1) (社)日本港湾協会；鋼矢板施工指針，1969.6，P11

Q9.5

鋼矢板の打込み法線を変える方法は？

A

鋼矢板壁の打込み法線を変更する方法としては、下記に示す二つの方法があります。

(1) 鋼矢板の継手の回転性能を利用して法線変更をする方法

本方法は、「1. 熱間圧延鋼矢板」の節で示した鋼矢板の継手の回転性能を利用して打込み法線を変更する方法です。いま、鋼矢板の継手一箇所での最大回転角度を θ とし、打込み法線の屈折角度を α とした場合には、 $n \geq \alpha / \theta$ (n : 自然数) で与えられる継手箇所数で、順次折り曲げていきます。この方法によれば次に示すような異形鋼矢板は不要となります。なお、折り曲げ箇所の間隔はいわゆる‘カーブ打ち’となります。

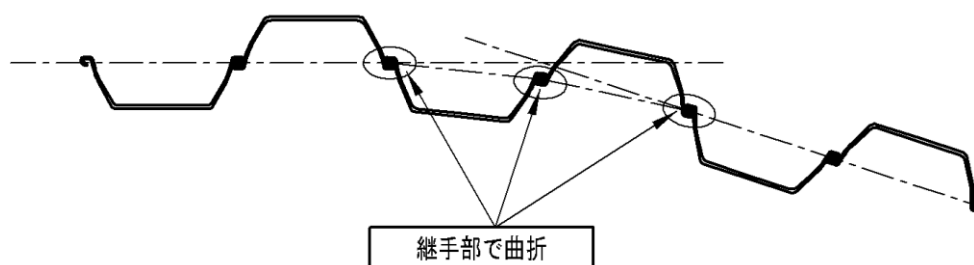


図-9.5.1 打込み法線の変更方法（その1）

(2) 異形鋼矢板を用いて法線変更をする方法

本方法は、「2. 異形鋼矢板」の節で示した屈折矢板や接続矢板を用いて法線を変更する方法です。裁断矢板を所定の屈折角度で取り付けて異形鋼矢板を製作することにより、一カ所で法線変更ができます。なお、施工対象材が、Ⅲ型またはⅣ型のU形鋼矢板で、且つ屈折角度が90度の場合には、異形加工を必要としない圧延コーナー矢板（CⅢ型、CⅣ型）が活用できます。なお、これらは常に圧延されていませんので入手の可否については確認が必要です。

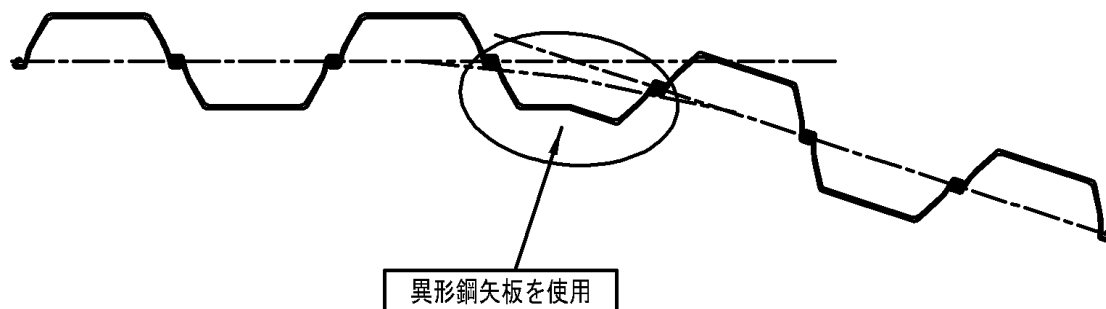


図-9.5.2 打込み法線の変更方法（その2）

Q9.6

鋼矢板の回転角度と最小半径は？

A1

鋼矢板の形式別の継手回転角度

鋼矢板の継手部には、施工性を考慮してある程度の遊間が設けられており、この遊間を利用して打込み法線を変更し、曲線施工をすることも可能です。

- ① U形鋼矢板： $\theta \leq 6^\circ$

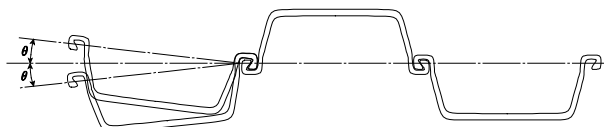


図-9.6.1 U形鋼矢板の継手回転角度

- ② ハット形鋼矢板： $\theta \leq 4^\circ$

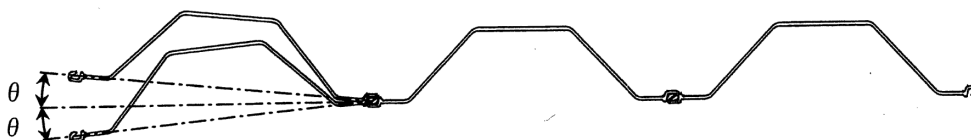


図-9.6.2 ハット形鋼矢板の継手回転角度

- ③ 直線形鋼矢板：

FL型 $\theta \leq 12.5^\circ$

FXL型 $\theta \leq 10^\circ$

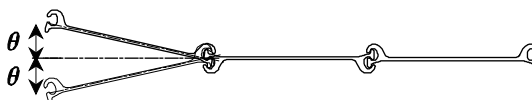


図-9.6.3 直線形鋼矢板の継手回転角度

A2

鋼矢板壁の曲線施工時の最小半径

上記の最大回転角を用いて曲線施工をする場合の継手を通る最小半径Rは、円形近似することにより下式により求められます。各形式別の継手部を通る最小半径Rを表-9.6.1にまとめます。併せて、曲線施工時の壁面の外接円半径R_o、壁面中央円半径R_cおよび内接円半径R_iの概算値と継手部最小半径Rと鋼矢板の高さとの関係を示します。なお、表中のhはU形および直線形鋼矢板の有効高さ、Hはハット形鋼矢板の高さを表しています。

$$R = \frac{W}{2\sin\left(\frac{\theta}{2}\right)}$$

R；曲線施工時の継手を通る最小半径（m）

W；鋼矢板の有効幅（m）

θ ；継手部の回転角度（°）

表-9.6.1 鋼矢板の曲線施工時の最小半径

形式	有効幅 W(mm)	最大 回転角 θ (°)	継手部 最小半径 R(m)	継手の 嵌合位置	鋼矢板高さとの概算半径の関係		
					外接円 R _o (m)	壁面中央 R _c (m)	内接円 R _i (m)
U形 鋼矢板	400	6	3.83	壁厚中央	R + h	R	R - h
	500	6	4.78				
	600	6	5.74				
ハット形 鋼矢板	900	4	12.90	外縁部	R	R - (H/2)	R - H
				内縁部	R + H	R + (H /2)	R
直線形 鋼矢板	FL	500	12.5	壁厚中央	R + h	R	R - h
	FXL	500	10				

- 〔註〕
- ・ Rは、小数点第三位を切上げ表示をしています。
 - ・ h ; U形および直線形鋼矢板の有効高さ(m)、H ; ハット形鋼矢板の高さ(m)を示します。
 - ・ 上表において、直線形鋼矢板FL型以外の場合には、円形閉合が可能です。FL型で円形閉合する場合には、 $\theta = 12^\circ$ として最小半径Rを計算し直す必要があります。

Q9.7

ハット形鋼矢板を上下逆さまに施工することは可能か？

A

ハット形鋼矢板は左右の継手形状が非対称になっており、**図-9.7.1**のように上下逆さまに施工すると継手が嵌合しないため、天地に注意して建込む必要があります。

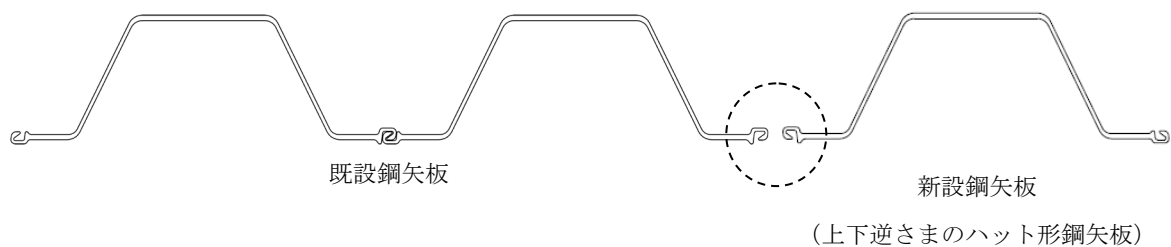


図-9.7.1 上下逆さまのハット形鋼矢板との嵌合状況（平面図）

Q9.8

鋼矢板の打設に用いられる導枠工とは？

A

導枠工とは、バイブロハンマ等による鋼矢板の打ち込みに際して陸上施工・海上施工を問わず、鋼矢板の蛇行、回転防止と施工時の安定確保のために使用される仮設設備のことをいいます。

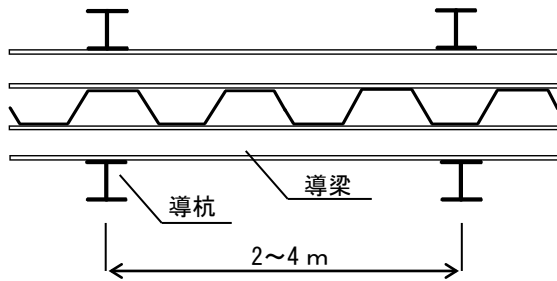
導枠工は、通常挟導枠（両導枠）とし、2～4 m間隔で法線と平行して2列の導杭を打ち込み、その内側に導梁を取り付けます。導杭・導梁には、250mm～300mmサイズのH形鋼が多く用いられています。

また、近年では、陸上施工の場合、導杭を使用せずに予め加工されたユニット導枠を使用して、鋼矢板打設の進捗に合わせて導枠を移動させるタイプが多く使用されています。

なお、施工現場によっては、片導枠とする場合がありますが、組み合わせ鋼矢板等のように断面剛性が大きい場合や、長尺鋼矢板の場合については、挟導枠（両導枠）を使用することを原則とします。

両導枠工の場合、導梁の間隔は鋼矢板の嵌合高さに2～5 cmの余裕をみておきます。また、導梁の取り付け位置は鋼矢板を計画高さまで打ち下げても、ハンマが導梁に掛からないよう鋼矢板天端より30～50cm程度下方に設けます。

導枠工の例を図-9.8.1に示します。



ユニット導枠

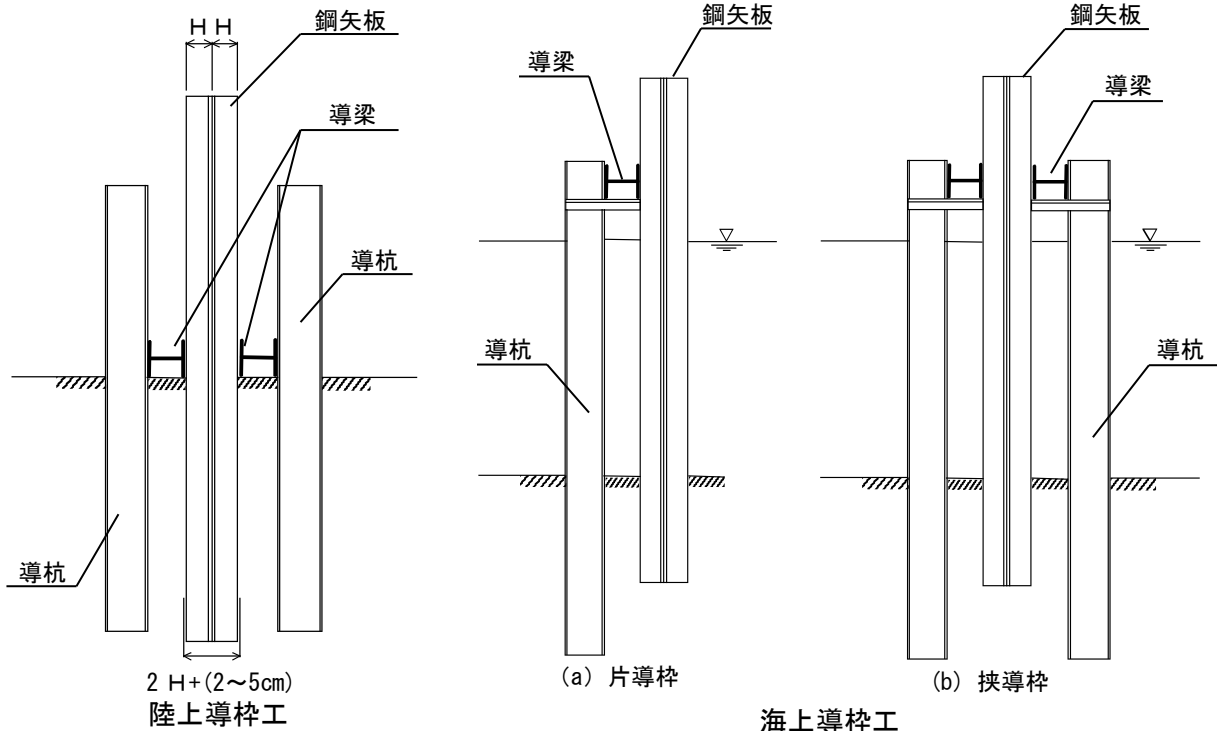


図-9.8.1 導枠工

Q9.9

硬質地盤での施工は可能か？

A

補助工法を用いた場合に可能です。但し、鋼矢板の型式によっては、対応する施工機械がないため注意が必要です。

ところで、硬質地盤については明確な区分けがありません。一般的にはN値が 50 以上の礫層や岩を示す場合が多いです。

現在、硬質地盤で施工可能な主な工法を表-9.9.1 に紹介します。

表-9.9.1 主な硬質地盤対応工法¹⁾

工法分類	工法概要	対応鋼矢板
ウォータージェット併用 電動式・普通型 バイプロハンマ工法	50 < N _{max} ≤ 180の地盤に対応 鋼矢板先端に取付けたウォータージェット カッタより、高圧力の水が噴射され、地 盤を切り崩しながら打設を行う	SP-II、III、IV、V _L SP-II _w 、III _w 、IV _w SP-10H、25H
ウォータージェット併用 油圧式・可変超高周波型 バイプロハンマ工法	50 < N _{max} ≤ 180の地盤に対応 鋼矢板先端に取付けたウォータージェット カッタより、高圧力の水が噴射され、地 盤を切り崩しながら打設を行う	SP-II、III、IV、V _L SP-II _w 、III _w 、IV _w SP-10H、25H
硬質地盤対応 油圧圧入工法	50 < N _{max} ≤ 180の地盤に対応 圧入機を取付いたオーガを先行掘削さ せ、オーガを引き抜くと同時に鋼矢板を 圧入する	SP-II、III、IV、V _L 、VI _L SP-II _w 、III _w 、IV _w SP-10H、25H

【参考文献】

- 1) 国土交通省；土木工事標準積算基準書（共通編），2014

Q9.10 硬質地盤における施工方法の選定は？

A

N値50以上の硬質地盤に鋼矢板を施工する際には、鋼矢板の型式、打込み長、継施工の有無、環境対策の要否などを考慮して適切な施工方法を選定します。表-9.10.1に、その一例として陸上で一般的な施工条件で経済性を考慮した選定表を示します。

表-9.10.1 硬質地盤における鋼矢板打込み施工法選定表（参考）
(a) 国土交通省土木工事積算基準¹⁾

鋼矢板型式	環境対策	打込長	継施工なし		継施工あり
II型	無し	$L \leq 15m$	電動式バイプロハンマ ウォータージェット併用		-
	低振動		油圧式バイプロハンマ ウォータージェット併用		
	無振動	$3m \leq L \leq 10m$	硬質地盤専用圧入機		
III型	無し	$L \leq 19m$	電動式バイプロハンマ ウォータージェット併用		-
	低振動		油圧式バイプロハンマ ウォータージェット併用		
	無振動	$3m \leq L \leq 15m$	硬質地盤専用圧入機		
IV型	無し	$L \leq 25m$	電動式バイプロハンマ ウォータージェット併用		-
	低振動		油圧式バイプロハンマ ウォータージェット併用		
	無振動	$3m \leq L \leq 20m$	硬質地盤専用圧入機		
VL型	無し	$L \leq 25m$	電動式バイプロハンマ ウォータージェット併用		-
	低振動		油圧式バイプロハンマ ウォータージェット併用		
	無振動	$L < 3m$	50 < Nmax ≤ 65 電動式 アースオーガ 併用圧入杭打機	-	
$3m \leq L \leq 20m$			65 < Nmax ≤ 180 硬質地盤専用 圧入機		
VI L型	無振動	$3m \leq L \leq 20m$	硬質地盤専用圧入機		-
IIw型	無し	$L \leq 15m$	電動式バイプロハンマ ウォータージェット併用		-
	低振動		油圧式バイプロハンマ ウォータージェット併用		
	無振動	$3m \leq L \leq 12m$	硬質地盤専用圧入機		
IIIw型	無し	$L \leq 19m$	電動式バイプロハンマ ウォータージェット併用		-
	低振動		油圧式バイプロハンマ ウォータージェット併用		
	無振動	$3m \leq L \leq 25m$	硬質地盤専用圧入機		
IVw型	無し	$L \leq 25m$	電動式バイプロハンマ ウォータージェット併用		-
	低振動		油圧式バイプロハンマ ウォータージェット併用		
	無振動	$3m \leq L \leq 25m$	硬質地盤専用圧入機		
10H型	無し	$L \leq 19m$	電動式バイプロハンマ ウォータージェット併用		-
	低振動		油圧式バイプロハンマ ウォータージェット併用		
25H型	無し	$L \leq 25m$	電動式バイプロハンマ ウォータージェット併用		-
	低振動		油圧式バイプロハンマ ウォータージェット併用		

(b) 全国圧入協会 硬質地盤クリア工法の標準積算基準²⁾

鋼矢板 型式	打込長	継施工なし/あり
Ⅱ型	$4\text{m} \leq L \leq 10\text{m}$	硬質地盤専用圧入機 普通鋼矢板用
Ⅲ型	$4\text{m} \leq L \leq 15\text{m}$	
Ⅳ型	$4\text{m} \leq L \leq 20\text{m}$	
V L型	$4\text{m} \leq L \leq 25\text{m}$	硬質地盤専用圧入機 広幅鋼矢板用
VI L型	$4\text{m} \leq L \leq 25\text{m}$	
Ⅱw型	$4\text{m} \leq L \leq 12\text{m}$	
Ⅲw型	$4\text{m} \leq L \leq 25\text{m}$	
Ⅳw型	$4\text{m} \leq L \leq 25\text{m}$	硬質地盤専用圧入機 ハット形鋼矢板用
10H型	$4\text{m} \leq L \leq 12\text{m}$	
25H型	$4\text{m} \leq L \leq 25\text{m}$	

【参考文献】

- 1) 国土交通省大臣官房技術調査課監修、(一財)建設物価調査会；国土交通省土木工事積算基準，平成26年度版
- 2) (一社)全国圧入協会；硬質地盤クリア工法－鋼矢板圧入標準積算資料－，平成28年度版

Q9.11	異形鋼矢板の施工時の注意事項は？
-------	------------------

A

異形鋼矢板を施工する場合には、各施工機械による施工可能な断面であることが上げられます。各施工機械に伴う異形鋼矢板の製作上の留意点については、Q 2.2 を参照ください。施工計画時には、事前の土質調査結果を良く検討し、地中障害物等により施工性に問題がないかを十分に検討する必要があります。また、施工に際しては異形鋼矢板を打設基点とする等の工夫や、必要に応じてウォータージェット等の補助工法を併用、施工機械能力のUP等の対応が考えられます。

Q9.12

重防食鋼矢板の施工時の注意事項は？

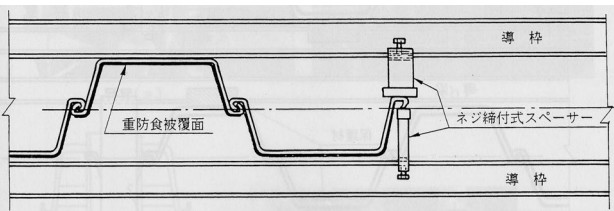
A

重防食鋼矢板の被覆材料には、ポリエチレンやウレタンエラストマーが使用されています。これらは長期耐久性、耐薬品性などに優れた材料ですが、当然ながら鋼材に比べて耐熱性や硬度が低いため、施工時にはこれらに十分留意しなければなりません。

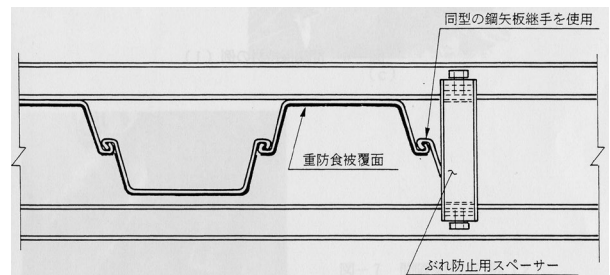
まず耐熱性に関していえば、ガス切断や溶接時には過度の熱影響を避けるため被覆部からは15cm程度以上の離隔距離を保つようにします。このような離隔距離が確保できない場合には、被覆面を水に浸した雑巾等を当て高温の熱伝導を防ぐなどの処置を施します。

次に、硬度面での注意としては、横持ち時や建込み時において吊込みワイヤロープを使用する場合には、被覆部にワイヤロープが掛からないようにしますが、やむを得ず被覆部に直接、ワイヤロープを掛ける場合には、被覆部にゴムベルト等の緩衝材を巻き付けるなどして損傷を防止します。また、打ち込み時においては、導枠工を用いる場合には、重防食被覆が導材に接触しないように注意します。挟導枠の場合には図-9.12.1に示すような間隔保持材を使用したり、図-9.12.2に示すように導枠間隔をやや広目にし、導枠と重防食被覆面との間に保護材をはさみ施工します。

また、打設機械としてパイプロハンマを使用する場合には、通常30cm程度設けられた鋼矢板頭部の未被覆部をチャッキングすることが可能ですが、油圧式圧入引抜機の場合にはチャック位置が被覆部と重なるため、硬化プラスチックの保護材等を挿入して損傷を防ぎます。



(a) 山側被覆の場合



(b) 谷側被覆の場合

図-9.12.1 挟導枠の間隔保持材の例

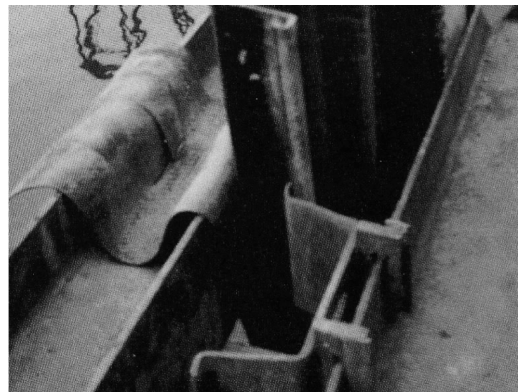
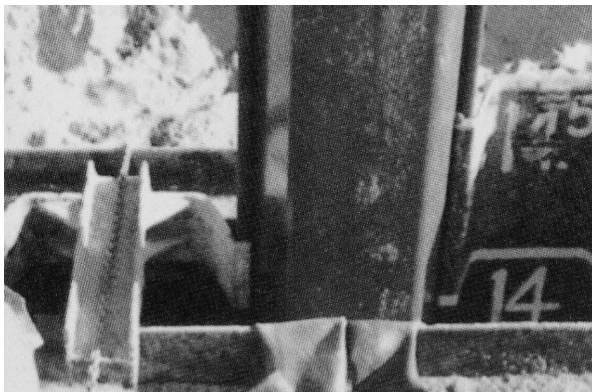


図-9.12.2 間隔保持材と保護材を使用した重防食鋼矢板の施工例

Q9.13

鋼矢板断面を切断、または溶接する場合の断面長さは？

A

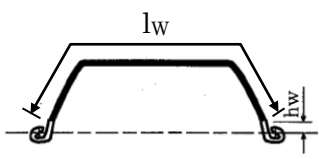
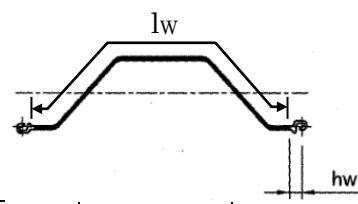
鋼矢板を切断する場合の断面長さは周長の1/2を目安とし、表-9.13.1の通りとなります。

表-9.13.1 鋼矢板を切断する場合の断面長さの目安

型式	切断長さ (mm)	型式	切断長さ (mm)	型式	切断長さ (mm)	型式	切断長さ (mm)
SP-II	665	SP-V _L	875	SP-II _w	855	SP-10H	1,210
SP-III	720	SP-VI _L	915	SP-III _w	950	SP-25H	1,365
SP-IV	805			SP-IV _w	990	SP-45H	1,485
						SP-50H	1,490

一方、現場縦継ぎ等により鋼矢板を溶接する場合の断面長さ(=開先加工範囲)は表-9.13.2の通りです。

表-9.13.2 鋼矢板の溶接長さ

U形鋼矢板						ハット形鋼矢板		
								
型式	溶接 縁高さ hw(mm)	溶接長さ l _w (mm)	型式	溶接 縁高さ hw(mm)	溶接長さ l _w (mm)	型式	溶接 縁高さ hw(mm)	溶接長さ l _w (mm)
SP-II	25	465	SP-II _w	25	660	SP-10H	40	1,010
SP-III	25	505	SP-III _w	25	730	SP-25H	40	1,165
SP-IV	25	590	SP-IV _w	25	770	SP-45H	45	1,310
SP-V _L	25	670				SP-50H	45	1,310
SP-VI _L	25	700						

Q9.14 鋼矢板の溶接に用いる溶接材料の選定は？

A

溶接棒は、母材の材質、厚さ、継手形状、溶接姿勢などを考慮し適切にその種類と径を選定する必要があります。また、溶接棒の溶着金属の引張強さが鋼矢板の各材質の引張強度相当になるよう選定します。SY295材、SYW295材の引張強さの規定は450N/mm²以上ですが、450N/mm²に相当する溶接棒の規格が存在しないため、490N/mm²級の溶接棒を使用します。

表-9.14.1に各種溶接方法に応じた溶接材料の例を示します。

表-9.14.1 溶接材料の例

鋼矢板 材質	引張強さ (N/mm ²)	手溶接		ノンガス半自動		炭酸ガス半自動 (ソリッドワイヤ)		炭酸ガス半自動 (フラックス入りワイヤ)	
		仕様	JIS規格	仕様	JIS規格	仕様	JIS規格	仕様	JIS規格
SY295 SYW295	450以上	低水素系 490N/mm ² 級用 被膜アーク溶接棒	Z 3211	ノンガス 490N/mm ² 級用 フラックス入りワイヤ	Z 3313	CO ₂ 490N/mm ² 級用 ソリッドワイヤ	Z 3312	CO ₂ 490N/mm ² 級用 フラックス入りワイヤ	Z 3313
SY390 SYW390	490以上	低水素系 490N/mm ² 級用 被膜アーク溶接棒	Z 3211	ノンガス 490N/mm ² 級用 フラックス入りワイヤ	Z 3313	CO ₂ 490N/mm ² 級用 ソリッドワイヤ	Z 3312	CO ₂ 490N/mm ² 級用 フラックス入りワイヤ	Z 3313

Q9.15 鋼矢板の現場縦継ぎ仕様は？

A

鋼矢板が輸送時、又は打設時等に長さ制限を受ける場合には、現場にて縦継ぎ溶接を必要とします。縦継ぎ溶接を行う場合には、壁体としての応力集中を避ける意味で溶接箇所は図-9.15.1に示すように千鳥配置とします。

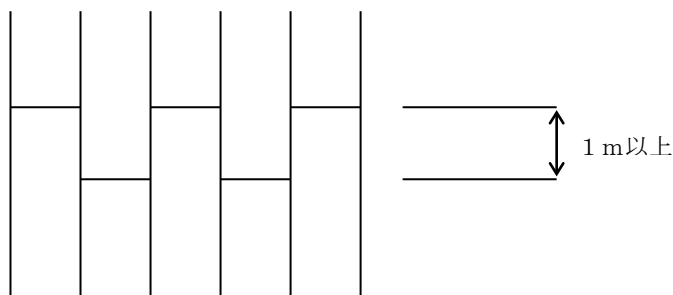


図-9.15.1 鋼矢板の現場溶接継手の配置

鋼矢板技術委員会では、縦継ぎ鋼矢板の確性試験を行い、以下のような条件下における鋼矢板縦継ぎ標準仕様を作成しています。(巻末の参考資料参照)

- 1) 継手箇所は、図-9.15.1に示すように、隣接する鋼矢板の継手箇所と同一平面上に並ばないように千鳥に配置します。千鳥間隔は、1 m以上が推奨されます。
- 2) 継手断面形状は標準仕様に示すように、一部を除いて突合せ溶接を行い、不足断面を補強板で補うものとします。不足断面を補う計算手法として、現場溶接の許容応力を工場溶接の80%として算定する場合と90%として算定する場合の2タイプがありましたが、現在では現場円周溶接の信頼性から90%として算定し補強板を定める場合が多いようです。
- 3) 断面力としては、曲げモーメント、軸力、せん断力等がありますが、通常鋼矢板断面は、完成時における曲げモーメントによって決定されるため、継手断面の設計にあたっては母材断面部と同等な曲げ耐力を有するものとします。但し、打設時においては、大きな軸圧縮力が作用するため、継手の純断面積は母材の断面積以上とします。

Q9.16

鋼矢板の現場縦継ぎ溶接部の目違い防止方法は？

A1

合マーク管理による目違い防止方法

鋼矢板の継手の嵌合余裕は、数mmと狭いため、上下に分割された鋼矢板の接合時に目違いが生じると、次設の鋼矢板の嵌合に支障を及ぼしますので、目違い防止に十分配慮しなければなりません。その方法としては、材料の工場出荷時に全幅差の少ない鋼矢板同士をグルーピングしたり、同一鋼矢板の切断箇所を接合箇所となるように図-9.16.1に示すように鋼矢板の端部に合マークを施して、接合箇所の管理をすることが望まれます。このような管理方法を「合マーク管理」と呼びます。

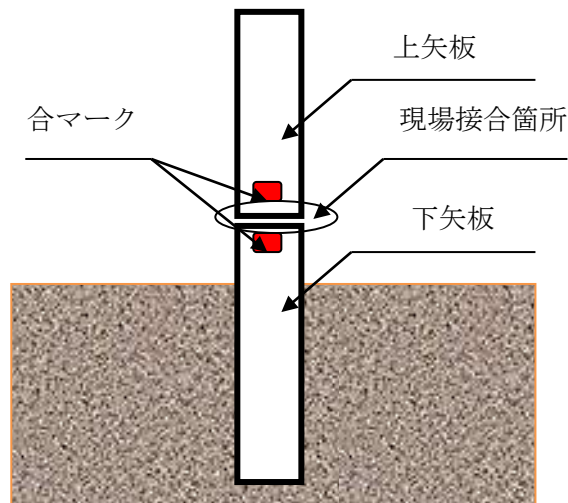


図-9.16.1 現場溶接箇所の合マーク管理

A 2

ガイド矢板を用いた目違い防止方法

ここでは短尺のガイド矢板を用いた目違い防止方法を示します。

〔施工手順〕

- ① 先行矢板Aを一旦、高止まりさせて打止めます。高止まりさせる高さは、次設の下矢板Bと上矢板Cの溶接施工が容易で且つ、A矢板の継手に嵌合したC矢板が自立する高さとしします。陸上施工であれば、接合箇所を1m、自立高さを1mとすると高止まり高さは、地上から2m程度となります。これでは鋼矢板の嵌合時に別途、足場が必要となりますので、設置箇所を0.5～1m布掘りすれば実質1.0～1.5mの高止まりとなり、足場は不要となります。
- ② 次にB矢板を、先行矢板Aに嵌合させ、布掘り底面から1m程度の位置まで打下げます。
- ③ B矢板の先行側の継手に短尺(2.0m程度)のガイド矢板Dを建込み、嵌合します。
- ④ 先行矢板Aとガイド矢板Dの間に、上矢板Cを挿入します。
- ⑤ C矢板の両側の継手嵌合余裕を調整し、鉛直度を保った状態で、下矢板Bとの接合を行います。
- ⑥ C矢板を打下げ、A矢板の天端付近まで打下がったら、A矢板を所定の高さまで打下げ、ガイド矢板Dを撤去します。

なお、本法の適用は、頭部をチャッキングしながら施工を行う油圧圧入施工では、適用が困難であり、適用は、機動性のあるバイプロハンマ施工に限定されます。なお、本法を適用するに際しては、機械の移動反復回数が多くなり、施工歩掛かりにも影響しますので事前に発注者側と協議しておくことが望まれます。

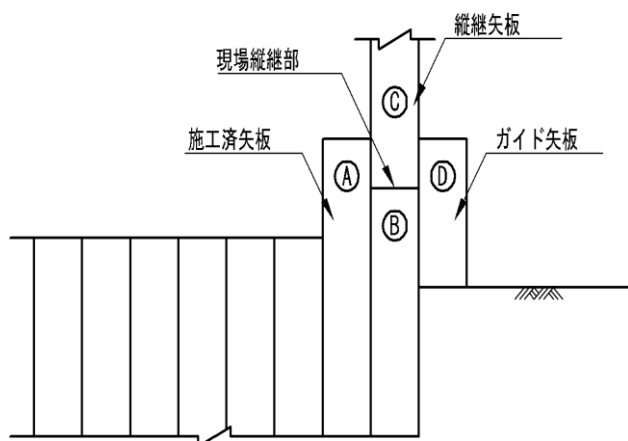


図-9.16.2 ガイド矢板を用いた現場溶接箇所の目違い防止施工法

Q9.17 鋼矢板を水中に打込む方法は？

A

水中に鋼矢板を打ち込む際に鋼矢板天端が水中となる場合等には、下記の要領が考えられます。

- ① バイブロハンマに図-9.17.1のようなヤットコアアダプタを装着することで水中での打ち止めを行うことができます。ヤットコアアダプタの施工例を写真-9.17.1に示します。
ヤットコアアダプタは、建機リース各社バイブロハンマメーカーにて保有されています。
- ② ヤットコアアダプタを使用する以外に水中バイブロハンマを使用することにより、①と同様な施工が可能となります。水中バイブロハンマについては、台数が少ないため調達に注意が必要です。

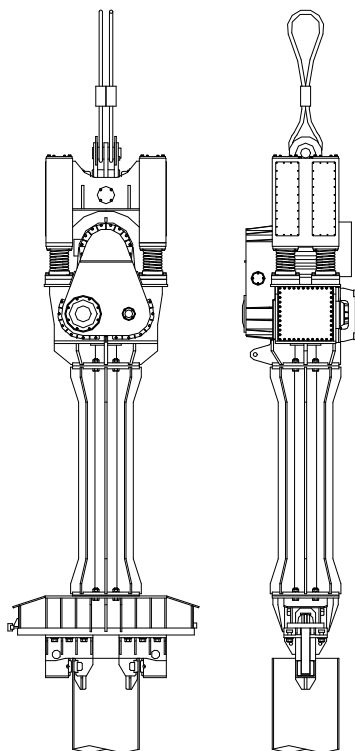


図-9.17.1 バイブロハンマ用ヤットコアアダプタの例

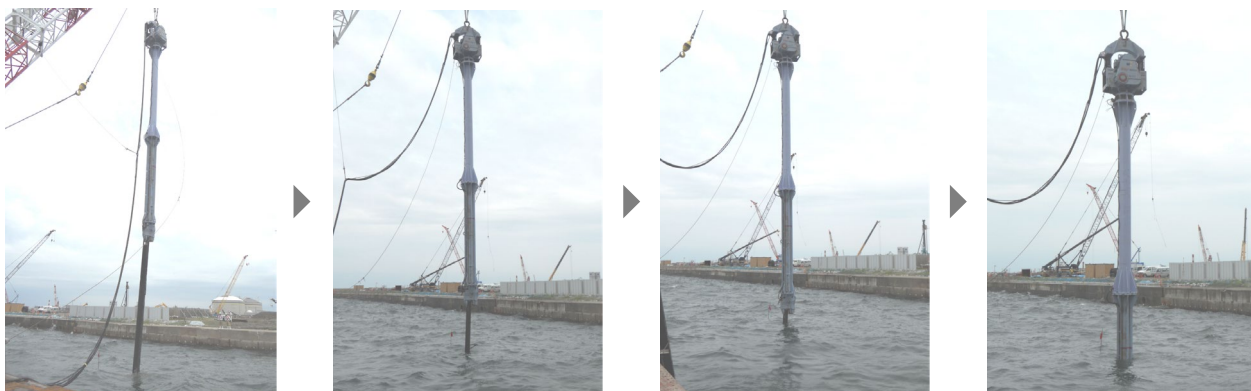


写真-9.17.1 ヤットコアアダプタを使用したの施工例

Q9.18 空頭制限下での鋼矢板の施工方法は？

A

橋梁桁下等の空頭制限がある条件下では、設計上必要な長さの鋼矢板をそのまま打設することが困難な場合があります。

このような場合は、専用の施工機械を用い、施工可能な長さに切断した鋼矢板を現場縦継ぎを行いながら順次打設していきます。

図-9.18.1及び図-9.18.2に施工機械の例を示します。

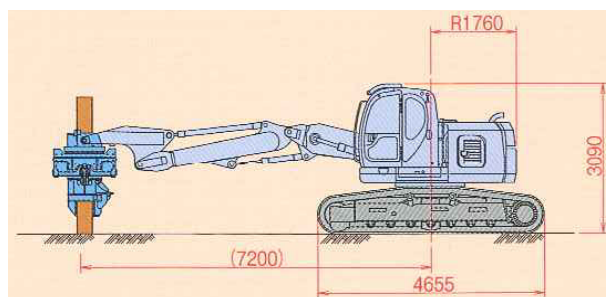


図-9.18.1 バイブロハンマ工法の例(調和工業(株):CHV-200)

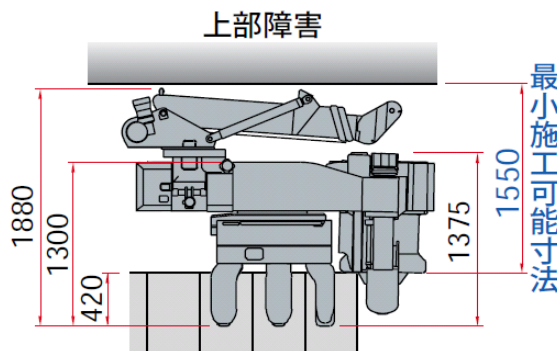
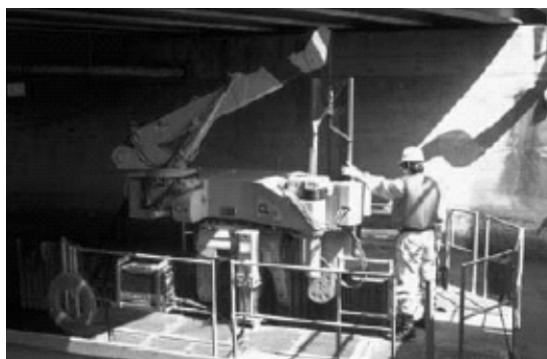


図-9.18.2 油圧圧入工法の例(株)技研製作所:クリアパイラーCL70)

一般的に、桁下空間が4.5m以下になるとクリアパイラーが必要となります。

なお、施工機械の仕様、寸法等は機種、メーカーにより異なりますので、詳細は機械メーカーに確認下さい。

Q9.19

鋼矢板はどの程度、既設構造物に近接して打設できるのか？

A

鋼矢板の近接施工に際しては、①施工機械の仕様に基づく物理的な条件のほか、②施工時の騒音・振動等による周辺住民への環境影響や③設置後の盛土や掘削工事に伴う周辺構造物への影響なども考慮しなければなりません。ここでは①の条件に基づき、図-9.19.1に示すように既設構造物に施工機械が最接近して、施工した場合の最小離隔距離Dを求めます。なお、予め鋼矢板の打設箇所に布掘り施工を行う場合には、別途、掘削幅を考慮しなければなりません。

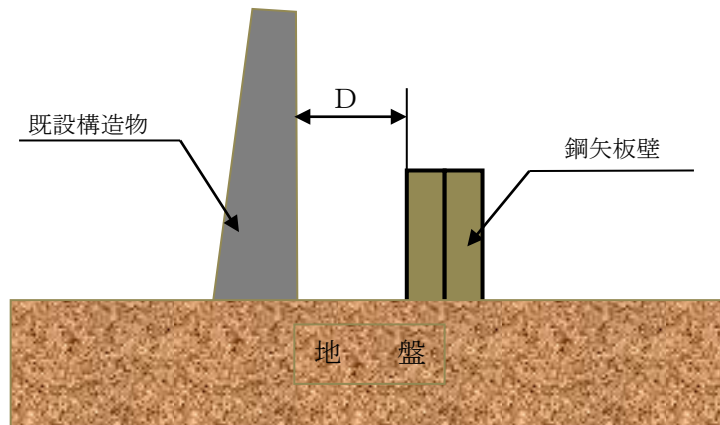


図-9.19.1 鋼矢板施工時の離隔距離

また、鋼矢板の継手嵌合部を打設法線として利用する場合には、下記に示すように既設構造物から鋼矢板継手までの離隔距離Lを算出してください。

- ① U形鋼矢板：L = D + 鋼矢板の有効高さ
- ② ハット形鋼矢板（継手位置が既設構造物側の場合）：L = D
- ③ ハット形鋼矢板（継手位置が既設構造物反対側の場合）：L = D + 鋼矢板の有効高さ

(1) バイプロハンマによる鋼矢板施工時の必要離隔距離

鋼矢板表面から既設構造物までの必要離隔距離Dは、式(9.19.1)により表されます。

$$D \geq (J / 2 + \Delta) \quad \dots\dots (9.19.1)$$

- D：必要離隔距離 (m)
- J：バイプロハンマの機械幅 (m)
- Δ：余裕幅 (m)

鋼矢板施工には、通常60kW、90kWの規格のバイプロハンマが多く使用されます。稀に120kWが使用されることがあります。前者の機械幅はJ = 1.5~1.6mであり、後者ではJ = 1.8mとなります。また、余裕幅としては、0.3m以上確保します。よって、必要離隔距離としては、D ≥ 1.1~1.2mとなります。

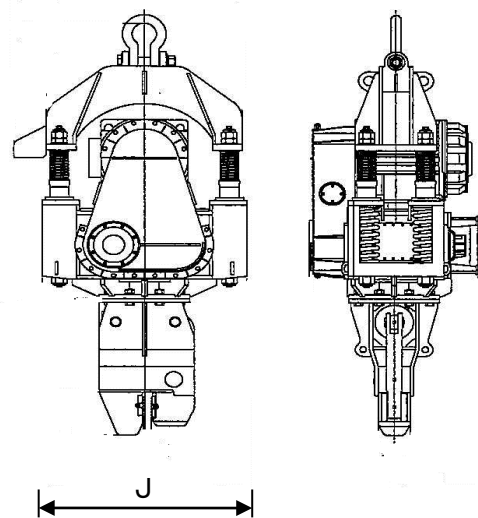


図-9.19.2 バイプロハンマ

(2) 油圧圧入機による鋼矢板施工時の必要離隔距離

油圧圧入機による鋼矢板施工では、鋼矢板壁の中央に圧入機が搭載されますので、鋼矢板表面から既設構造物までの必要離隔距離Dは、式(9.19.2)により表されます。

$$D \geq (M/2 + \Delta - H) \quad \dots\dots (9.19.2)$$

D：必要離隔距離 (m)

M：油圧圧入機の幅 (m)

Δ：余裕幅 (m)

H：鋼矢板の有効高さ (m)、

〔註〕 Hとしては、U形鋼矢板の場合には有効高さ、ハット形鋼矢板の場合には有効高さの1/2をとるものとする。

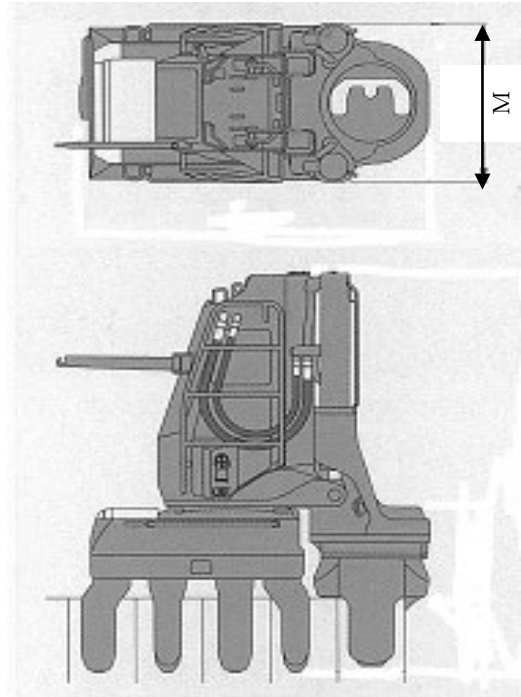


図-9.19.3 油圧圧入機

油圧圧入機の幅Mおよび必要離隔距離を下記に示します。なお、余裕幅Δは、0.1mとします。

- ① U形鋼矢板 (400mm幅) 対応機 : M=1.0m、D ≥ 0.6m - H
- ② U形鋼矢板 (500、600mm幅) 対応機 : M=1.2m、D ≥ 0.7m - H
- ③ ハット形鋼矢板 (900mm幅) 対応機 : M=1.3m、D ≥ 0.75m - H

なお、硬質地盤対応機を適用する場合の離隔距離は、オーガーマータによる作業性確保や排土のストック・スペースなどを考慮して下記のようにします。

- ④ 硬質地盤対応機 (U形鋼矢板 : 400、500、600mm) : D ≥ 1.0m - H

Q9.20 鋼矢板の低騒音・低振動工法の種類は？

A

騒音・振動は公害と扱われており、環境基本法（旧公害対策基本法）により規制されています。また各地方公共団体により、地域の実情に応じた条例がある場合もあり、これらを満足するような措置をとる必要があります。

鋼矢板の代表的な低騒音・低振動工法を表-9.20.1に示します。

表-9.20.1 鋼矢板の低騒音・低振動工法の例

工 法 分 類		工 法 概 要		工 法 例		
静的貫入工法	油圧式圧入引抜工法	油圧装置	機械重量あるいは既設鋼矢板により反力を取り、油圧装置により鋼矢板を把持して押込みます。本体はコンパクトですが鋼矢板の吊込みに別途クレーンを必要とします。比較的軟らかい地盤に適しますが、ウォータージェット等の補助工法を併用することで、硬い地盤にも対応できます。	サイレントパイラート トーマンパイラー		
	アースオーガ併用圧入工法	ワイヤ装置 + 油圧装置	ワイヤ装置及び油圧装置により鋼矢板を押込みます。ケーシングパイプを用いているため貫入時の剛性は大きく、鋼矢板とオーガの曲折離反はありません。	HAS SSS		
		油圧装置	リーダー下部に設置された油圧装置により鋼矢板を把持して押込みます。オーガの上下機構と鋼矢板の貫入機構が分離しているため先堀が可能です。長尺鋼矢板になればなるほど鋼矢板とオーガの曲折離反が生じやすくなります。	アポロン		
動的貫入工法	バイプロハンマ工法	電動式 高周波振動機構	高周波振動と小振動により伝播振動の減退を早めます。振動・騒音対策の初期の機械です。		LSV	
		油圧式 超高周波 振動機構	ピストン式	超高周波振動により地盤への伝播振動の距離が大きく、振動・騒音対策に優れています。また、ウォータージェット等の補助工法を併用することで、硬い地盤にも対応できます。	起動・停止時に共振しませんが、能力的には小さいです。	パルソニック SS-P
			振り子式		大きな能力を持ちますが、起動・停止時に若干共振します。	SS-40L
			ゼロ起動 ゼロ停止 振り子式		大きな能力を持つと共に起動・停止時に共振しません。	SR-45

Q9.21 鋼矢板のコーピングコンクリートとは？

A

コーピングコンクリートとは、打ち込み後の鋼矢板壁頭部に施工される被覆コンクリートで、「笠コンクリート」とも呼ばれています。

コーピングコンクリートの目的、効果は次の通りです。

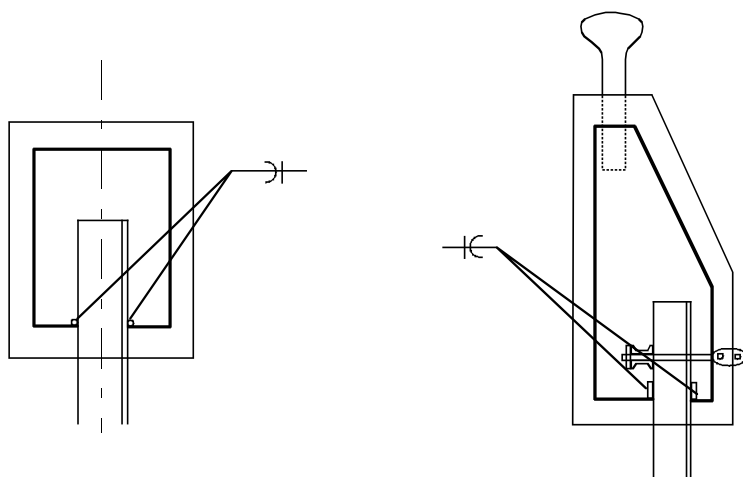
- ① 鋼矢板壁頭部の局部変位を抑制する
- ② 雨水・法面水等が鋼矢板への浸入を防ぎ、耐食性を向上させる
- ③ 鋼矢板壁頭部を拘束するため、鋼矢板の継手効率を向上させる
- ④ 法尻ブロック、舗装止めブロックを兼用することができる
- ⑤ 防舷材、係船柱などの附属設備の取り付けを容易にする

コーピングコンクリートの施工は、タイロッドの締付け、裏込め、埋立前掘削など全て完了し土圧が安定した後に行います。なお、ハット形鋼矢板の場合は、コーピングコンクリートの有無に関わらず継手効率は100%ですので、上記③の目的であれば対策は不要です。

コーピングコンクリートの寸法は、埋め込まれる鋼矢板の寸法、腹起しの寸法、附属設備の寸法及び固定するアンカーボルトの必要埋込み長、鉄筋の被り等を考慮して必要な大きさを設定します。

また、コーピングコンクリートは、現場打ちと2次製品があり、近年ではハット形鋼矢板900専用の2次製品も製造されています。

自立式鋼矢板壁およびタイロッド式鋼矢板壁のコーピングコンクリートの例を図-9.21.1に示します。



自立式鋼矢板壁の例

タイロッド式鋼矢板壁の例

図-9.21.1 コーピングコンクリートの例

下記の基準・指針等にはコーピングコンクリートの形状を紹介していますのでご参照ください。

- 1) 北陸地方整備局建設技術協会；標準設計，2014.4
- 2) 蓮見隆，岩淵哲治，片山猛雄；鋼矢板けい船岸上部工の標準設計(案)
，港湾技術研究資料No.103，1970.6
- 3) 農林水産省構造改善局；土地改良事業 第9編擁壁，1993.5

Q9.22

コーピングコンクリートの形状及び配筋方法は？

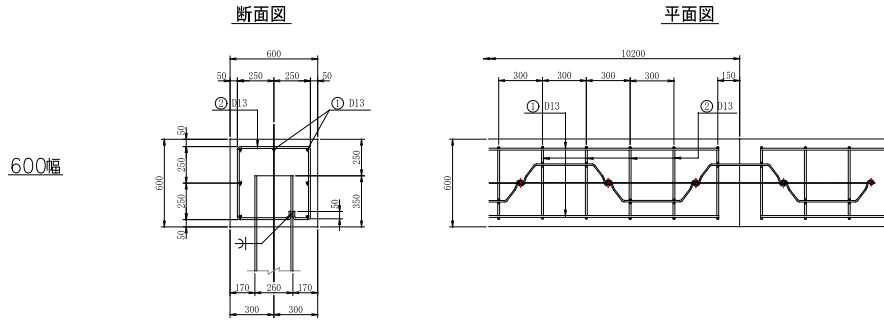
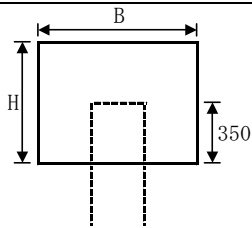
A

表-9.22.1及び図-9.22.1に、鋼管杭・鋼矢板技術協会が提案している自立式構造として使用する場合のコーピングコンクリートの形状・配筋例を示します。本仕様は、鋼矢板法線の蛇行誤差100mmと鉄筋かぶり50mmを考慮し検討しています。

また、コーピングコンクリートには適当な間隔で目地を入れますが、その位置は鋼矢板の継手部と一致させないようにします。

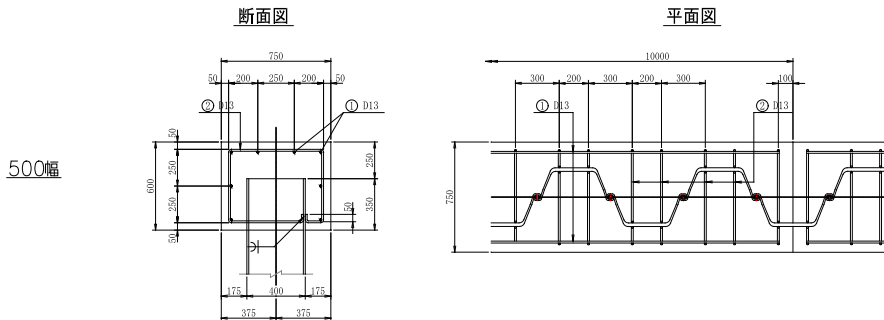
表-9.22.1 コーピングコンクリートの標準寸法形状(鋼管杭・鋼矢板技術協会案)

タイプ	型式	B (mm)	H (mm)
1	II _W 、10H	600	600
2	25H	650	600
3	III _W	700	600
4	IV _W 、V _L 、45H、50H	750	600
5	VI _L	800	600



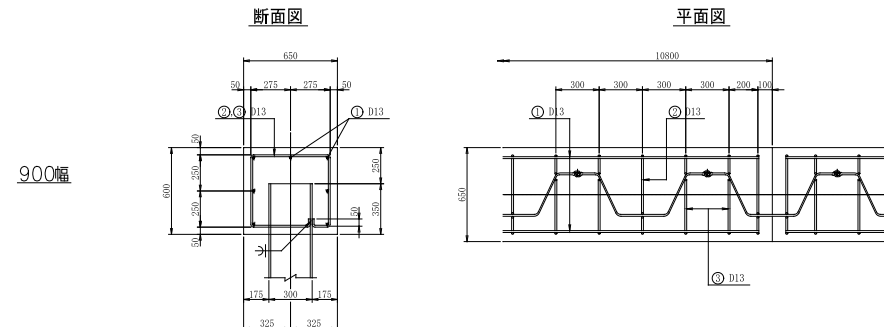
600幅

(a) 矢板幅600mmタイプ (SP-II_Wの例)



500幅

(b) 矢板幅500mmタイプ (SP-V_Lの例)



900幅

(c) 矢板幅900mmタイプ (SP-25Hの例)

図-9.22.1 コーピングコンクリート仕様(自立式構造タイプ 鋼管杭・鋼矢板技術協会案)

Q9.23

重防食鋼矢板のコーピングコンクリートの設置方法は？

A

重防食鋼矢板に現場打ちコーピングコンクリートを適用した場合、コーピングコンクリート下端からの鉄筋被りが5cm程度であるのに対し、重防食被覆はコーピングコンクリートに10cm程度被りが生じます。よって、重防食鋼矢板に現場打ち型を適用すると鉄筋溶接時に塗膜を損傷させる恐れがある場合、プレキャスト型の適用が考えられます。

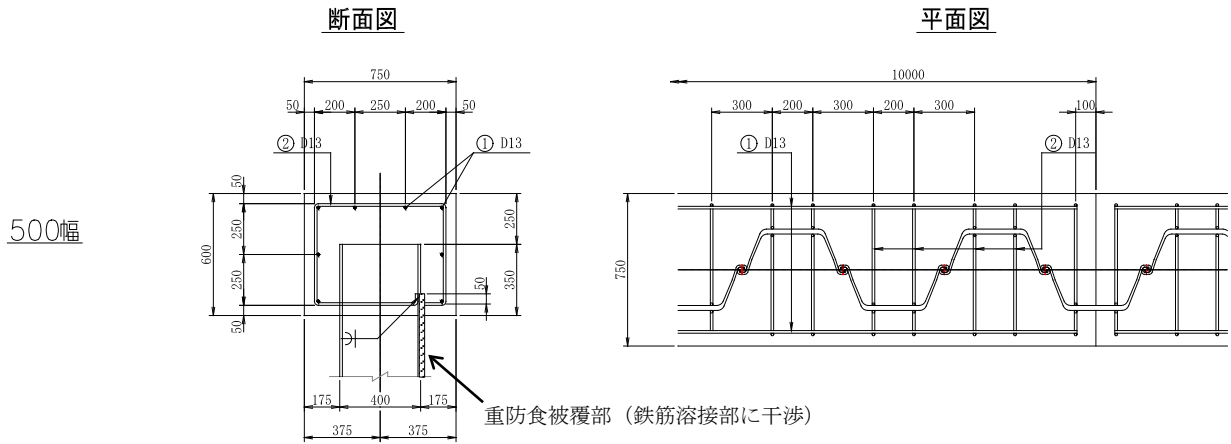


図-9.23.1 現場打ちコーピングコンクリートの例
(鋼管杭・鋼矢板技術協会仕様、矢板幅 500mm タイプ)

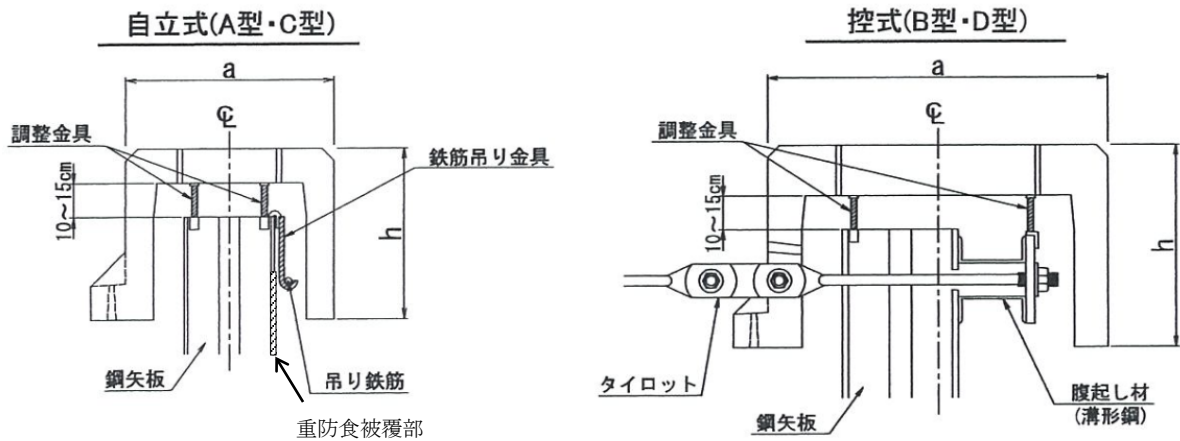


図-9.23.2 プレキャストコーピングコンクリートの例
(北陸地方整備局標準設計)

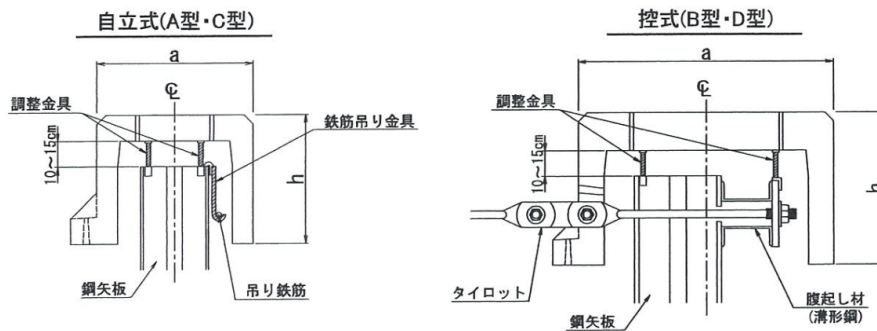
Q9.24

プレキャストコーピングコンクリートとは？

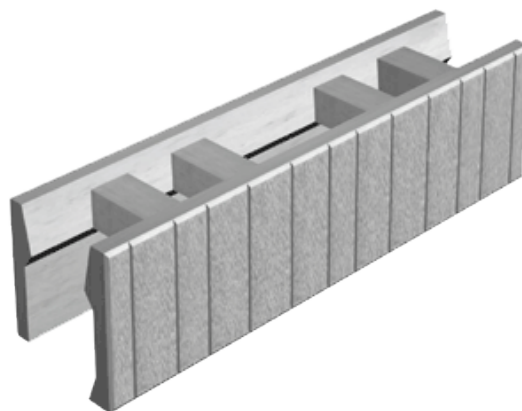
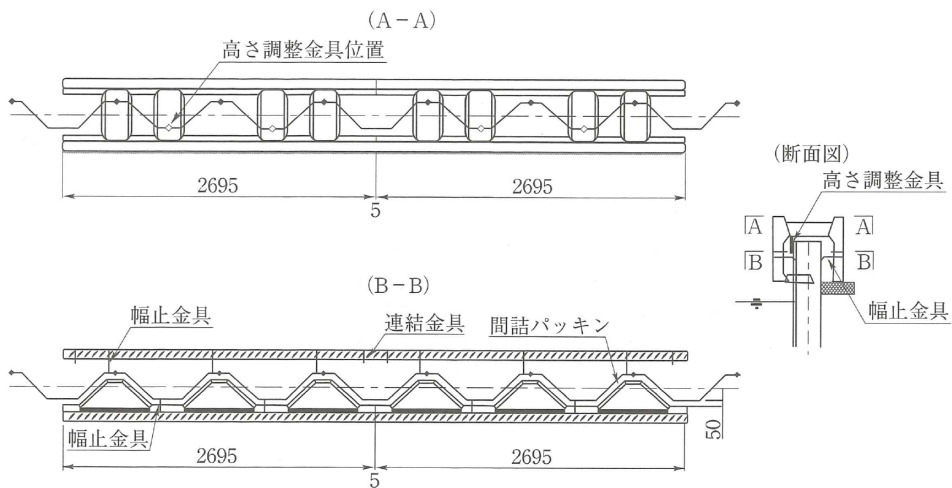
A

プレキャストコーピングコンクリートは、一体形状のプレキャスト製品であり、直接鋼矢板にかぶせ、ボルトや調整金具で高さを調整し、据付後に生コンを投入して鋼矢板壁頭部を被覆します。従来の場所打ち工法と比べて、現場での型枠・鉄筋組立てなどの作業が不要となる為、工期が短縮されます。

図-9. 24. 1(a), (b)にプレキャストコーピングコンクリートの例を示します。



(a) 北陸地方整備局標準設計（平成 26 年 4 月）に記載のプレキャストコーピングコンクリート



(b) ハット形鋼矢板用コーピングコンクリート商品（共和コンクリート，ジオスター）

図-9. 24. 1 プレキャストコーピングコンクリートの例

Q9.25 裏込め施工時の注意事項と材料は？

A

タイロッド式鋼矢板壁の裏込め土を施工するに際しての注意事項は下記の通りです。
 裏込め材の投入は、タイロッドの取付け時期、鋼矢板の自立性や気象・海洋条件を考慮して行います。タイロッド取付け前に裏込め材を投入する場合は、鋼矢板の曲げ応力、頭部変位等を考慮の上施工する必要があります。タイロッド取付け後に裏込め材を投入する場合は、控え工の反力がとれる状態にしてから行い、タイロッドに損傷の無きよう注意する必要があります。
 また、裏込め材は、粒度が粗いため一般土砂の混入をさけるために図-9.25.1に示すような防砂シートによる養生の他、施工時における円弧すべりの発生等に十分注意する必要があります。

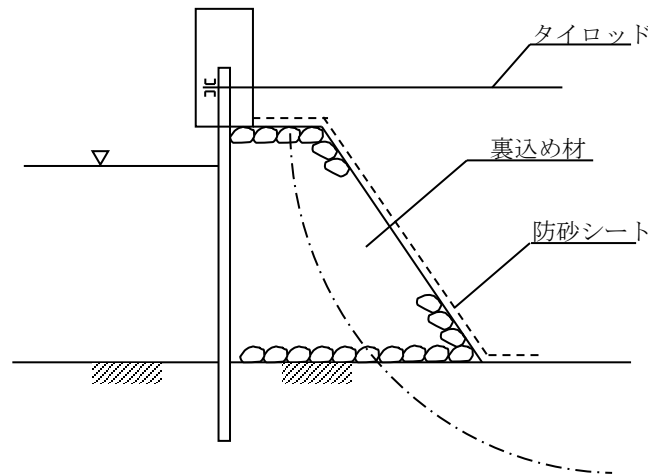


図-9.25.1 裏込め材施工時

設計上、使用される裏込め材の力学的性質を表-9.25.1に示します。
 裏込め材には、割石、切り込み砂利、スラグ等の内部摩擦角の大きなものを用い、鋼矢板壁に作用する土圧の軽減を図ります。

表-9.25.1 裏込め材の一例

材料	内部摩擦角 (度)	単位体積重量 (kN/m ³)		のり勾配
		残留水位以上	残留水位以下	
割石 一般的なもの	40	18.0	10.0	1 : 1.2
もろい材質のもの	35	16.0	9.0	1 : 1.2
割ぐり石	40	18.0	10.0	1 : 1.2
切込み砂利	30	18.0	10.0	1 : 1.2~1 : 1.3
玉石	35	18.0	10.0	1 : 1.2~1 : 1.3
高炉除冷スラグ	35	14.0	8.0	1 : 1.5
転炉スラグ	35	20.0	15.0	1 : 1.5

一般に裏込め材としては1個の重量が最大150N程度で、大小の粒がほどよく混合して、空隙の少ないものが使用されます。

なお、高炉除冷スラグは単位重量が小さく(平均13.5kN/m³程度)、粒が粗いもので裏込め材として適しています。

Q9.26

埋立施工の注意事項は？

A

鋼矢板壁背後の埋立は、原則として裏込め完了後に施工します。埋立材は良質の土砂を使用し、鋼矢板壁全長にわたって均等に施工することが理想ですが、工程上の制約からこれを実施できない場合でも短区間ずつ鋼矢板を打込み、控え工の設置、腹起し・タイロッドの取付け、裏込材の投入を完了させてから埋立を行うことが望まれます。

特に、軟弱地盤上での埋立は、一度に所定の高さまで施工することを避け、軟弱土を鋼矢板側に押し出さないようにし、徐々に圧密させながら次第に盛り上げていきます。

土砂の巻きだしは、原則としてタイロッドの取付方向とします。やむなく、タイロッドと直角方向より巻きだしを行うときにはタイロッドに悪影響を及ぼさないように注意しなければなりません。ブルドーザー等で土砂を巻き出す場合のタイロッドの土被りは、タイロッドと平行方向に押し出すときは1m以上、タイロッドと直角方向のときは1.5m以上の厚さをとって施工することが望まれます。

ポンプ船を使用して埋め立てる場合は、残留水位を高めないように排水をよくしたり、漏らし吹きを行って鋼矢板壁に局部的な土圧が作用しないように注意します。

【参考文献】

- 1) (社)日本港湾協会：鋼矢板施工指針，1969.6

Q9.27 掘削施工の注意事項は？

A

鋼矢板前面の掘削は、通常、鋼矢板の打込み工、控え工、腹起し工、タイロッド工、裏込め工が終了した後に行います。掘削は全延長に渡って均等になるように施工し、掘削土量が多い場合は数層に分けて実施します。

設計上余掘りを考慮していることもありますが、掘削にあたっては十分に深さの管理を行い、設計水深より深く掘削しないように注意が必要です。

一旦掘削した土を埋め戻すと元の締まった状態には戻らず、この範囲の地盤抵抗が低下する場合がありますので、規定深度以上に掘り下げないようにします。

また、掘削前面をドライワークで行うような場合には、施工時の設計断面及び残留水位に対する安全性をチェックする必要があります。

加えて、重防食鋼矢板の近傍を掘削する際は、重防食塗装に損傷を与えないように注意が必要です。

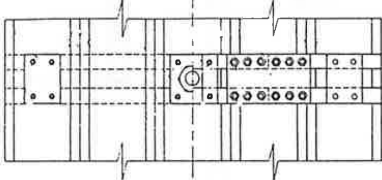
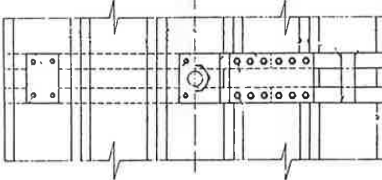
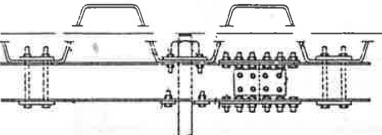
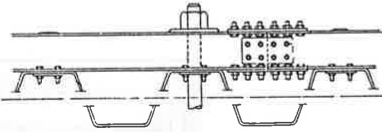
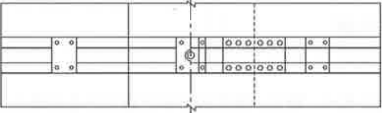
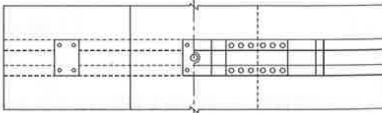
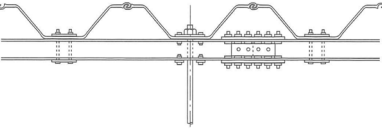
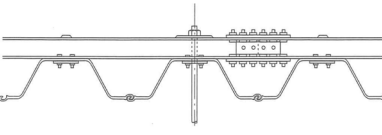
Q9.28 タイ材・腹起し材の取付け方法は？

A

腹起し材は鋼矢板壁の一体化のためと鋼矢板壁の出入りの修正のために用いられ、鋼矢板打込み後すみやかに取付ける必要があります。腹起し材は通常、溝形鋼、H形鋼などの形鋼を用い、一つの部材の長さはタイ材間隔の4倍以上とします。鋼矢板壁の出入りのため腹起し材が密着しない場合(間隔が10mm以上)は、座金や適当な金物などを入れて締付けます。ボルトは緩み等が生じないように十分に締付けます。ボルトの締め具合は、ハンマを用いて、頭部を叩くことにより、容易に判断できます。

腹起し材の取付け方法には、表-9.28.1に示すように腹起し材を鋼矢板の前面に設ける場合と背面に設ける場合の2種類の方法があります。腹起し材を鋼矢板前面に設ける場合は、鋼矢板の荷重は直接腹起し材にかかりますが、鋼矢板の背面に設ける場合は、締付けボルトで腹起しと鋼矢板を結びつけることにより鋼矢板の荷重を受けるため、締付けボルトの施工は特に入念に行なわれなければなりません。

表-9.28.1 腹起し材の取り付け方法の例

腹起し材の設置位置		鋼矢板の背面	鋼矢板の前面
U形鋼矢板の場合	正面図		
	平面図		
ハット形鋼矢板の場合	正面図		
	平面図		

Q9.29

タイロッド式鋼矢板岸壁の施工手順は？

A

タイロッド式鋼矢板岸壁の、鋼矢板の打込みから埋立工までの施工手順の例を図-9.29.1に示します。本例では裏込材投入より先にタイロッドを取り付けていますが、タイロッド取り付け前に裏込め材を投入する場合は、鋼矢板の曲げ応力、頭部変位を考慮して工程を検討する必要があります。

鋼矢板壁の背後の埋立は、原則として裏込工の終了後実施するものとします。埋立材には良質の土砂を使用し、施工中の埋立土の天端高さに偏りが発生しないよう、均等にレベルを上げていきます。また、鋼矢板壁法線方向全長にわたって均等に施工することが望まれますが、工程上の制約からこれが実施できない場合でも、短区間ずつ鋼矢板の打込み、控え壁の設置(①)、腹起し、タイロッドの取付け(②～③)、裏込材の投入(④)を完了させてから、埋め立て(⑤～⑥)を行う必要があります。

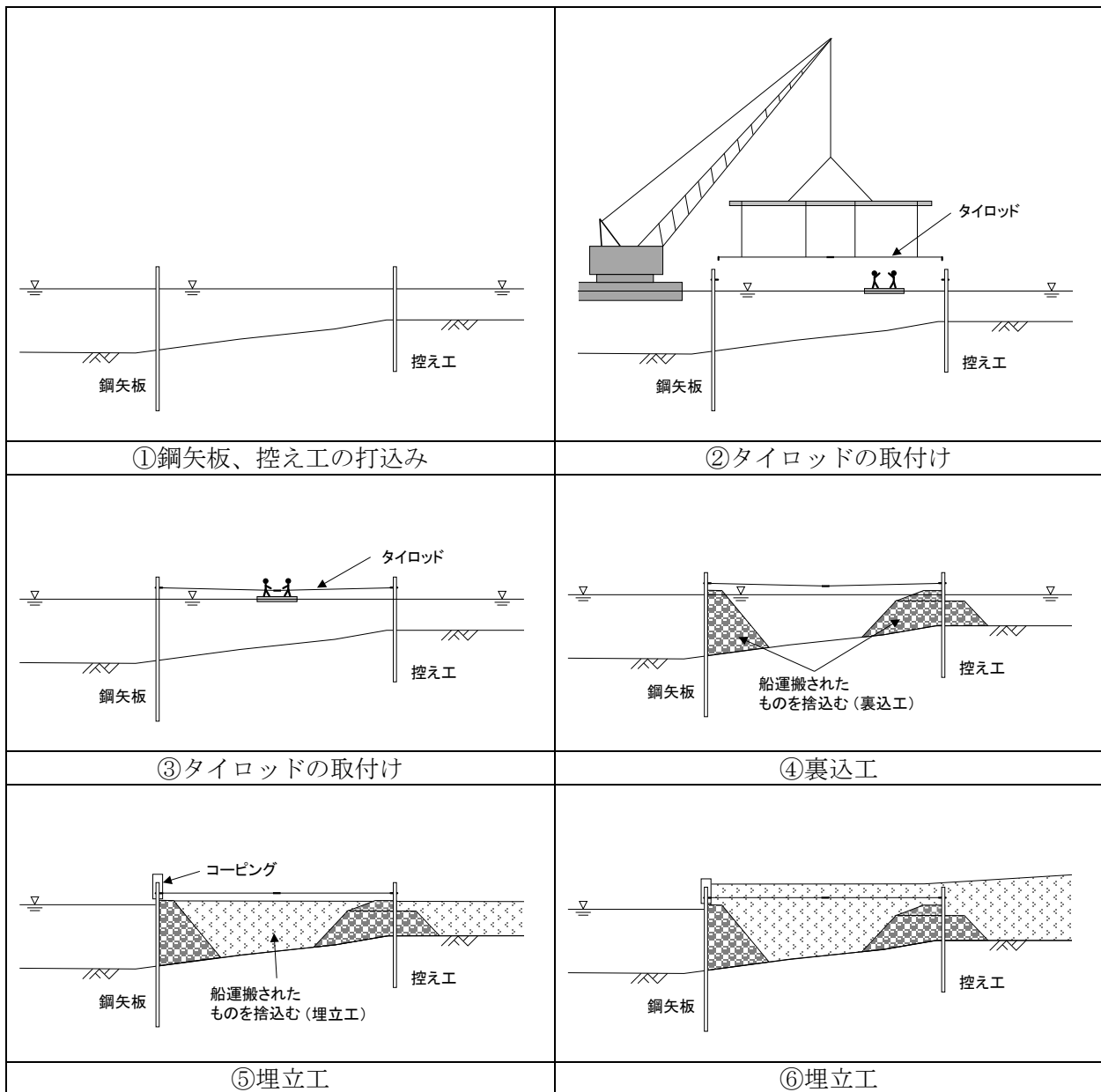


図-9.29.1 タイロッド式鋼矢板岸壁の施工手順の例

10. トラブルと対策

Q10.1 傾斜した場合の対策は？

A

傾斜が発生する要因と対策を以下に記します。

【要因】

傾斜とは、鋼矢板が打込み進行方向または進行方向と逆向きに倒れることを指し、要因として以下のような理由が考えられます。

- ① 打設の力と継手部の摩擦力により、進行方向に傾斜させるような偶力がはたらく。
- ② 打設された鋼矢板の地中部が蛇行等を生じて湾曲し、地上部よりも縮まるため、進行方向に傾斜させようとする。
- ③ 地中部は深部になるほど土圧が増大するため、鋼矢板先端部は地上部よりも縮まり傾斜する。

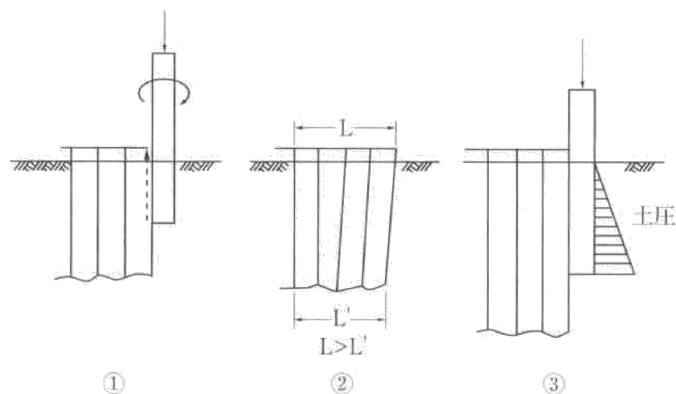


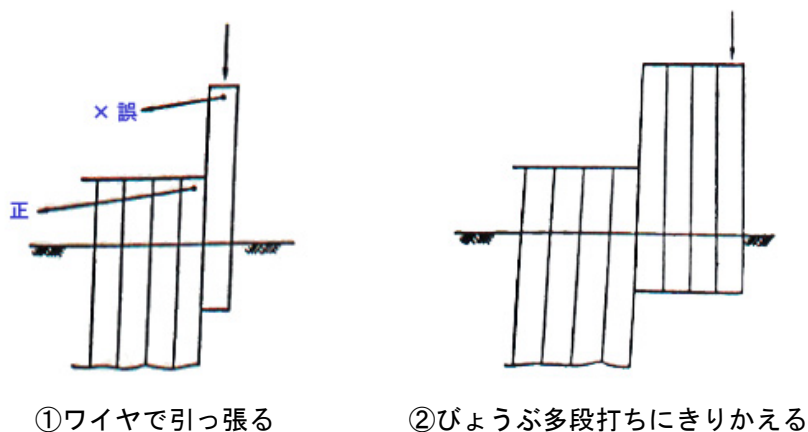
図-10.1.1 鋼矢板が傾斜する要因

【対策】

上記要因により傾斜が発生した場合は、以下の方法にて修正を行います。

- ① すでに建込んだ鋼矢板の頭部を傾斜反対方向にワイヤ等で引っ張る。
- ② 単独打ちの場合、びょうぶ多段打ちに切り換え、傾斜が発生しないようにする。
- ③ 継手摩擦抵抗を低減させるために、砂が入らないように矢栓等を装着する。

以上の方法を用いても傾斜が生じた場合は、くさび鋼矢板を使用して修正する必要があります。



①ワイヤで引っ張る ②びょうぶ多段打ちにきりかえる

図-10.1.2 鋼矢板の傾斜対策

Q10.2 共下がりの防止対策は？

A

共下がりが発生する要因と対策を以下に記します。

【要因】

共下がりとは、鋼矢板打込み中に、継手部の摩擦抵抗が原因で、すでに打込まれている隣接の鋼矢板を一緒に引き下げること指します。鋼矢板打込み中に傾斜や曲がりが生じた場合や、軟弱地盤において施工する場合に生じやすい傾向にあります。

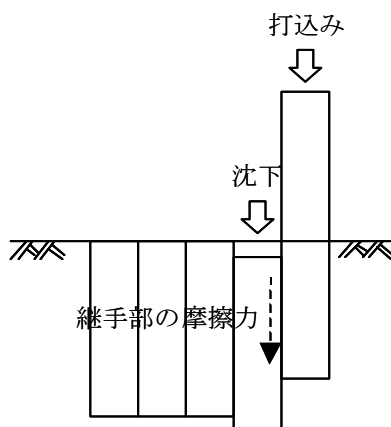


図-10.2.1 鋼矢板の共下がり

【対策】

上記要因により共下がりが発生した場合は、以下の方法にて修正を行います。

- ① 継手摩擦抵抗を低減させるため、鋼矢板が傾斜している場合はこれを修正する。また、打込む鋼矢板の非嵌合側の継手下端部に矢栓等を取付け、継手に土砂が入るのを防ぐ。
- ② 軟らかい地盤の場合は、鋼矢板を計画打止め高さよりも高い位置で打ち止め、共下りの余裕をみておき最後に所定の高さまで打ちならす。単独打ちの場合、びょうぶ多段打ちに切り換え、傾斜が発生しないようにする。
- ③ 共下りしつつある鋼矢板に隣接する既設鋼矢板との継手部を溶接するか、あるいは形鋼や鋼板を用いて溶接やボルト締めで数枚の鋼矢板を一体化するか、または隣接する鋼矢板を吊りながら打設する。

Q10.3

回転・蛇行の防止対策は？

A

軟弱層から硬質層への貫入をはかる場合、地中に転石や障害物がある場合には打込み中に鋼矢板が押しされ、継手を中心に回転しようとする傾向があります。鋼矢板に回転が生ずると継手摩擦抵抗を増大させ、鋼矢板の打込みを困難にするばかりではなく、施工延長の打伸び、打縮みを発生させ、鋼矢板の傾斜も生じさせます。

鋼矢板の回転防止対策としては、導枠の導梁と鋼矢板背面との接触を保持させるために適当なスペーサーを挿入する方法が陸打ちの場合には有効です。船打ちの場合は、海底面より上の導杭長が長いほど、また海底面以下の土質が軟弱であるほど、導枠工の抑止力が低下するので導枠工によって鋼矢板の回転を防止することは困難です。したがって建込み時に法線方向、法線直角方向の2方向からトランシットで入念に観測し、回転を生じないように作業を行う必要があります。

打ち下げ時に回転が生じた場合には、抜き上げて、再打込みをして修正します。鋼矢板を20～30枚を一単位としてびょうぶ状に建込み、両側の鋼矢板を先行して打ち下げた後、中間部の鋼矢板を打ち下げていく、びょうぶ多段打ち方式は施工が煩雑ですが、鋼矢板の回転や蛇行を防止する有効な施工法です。

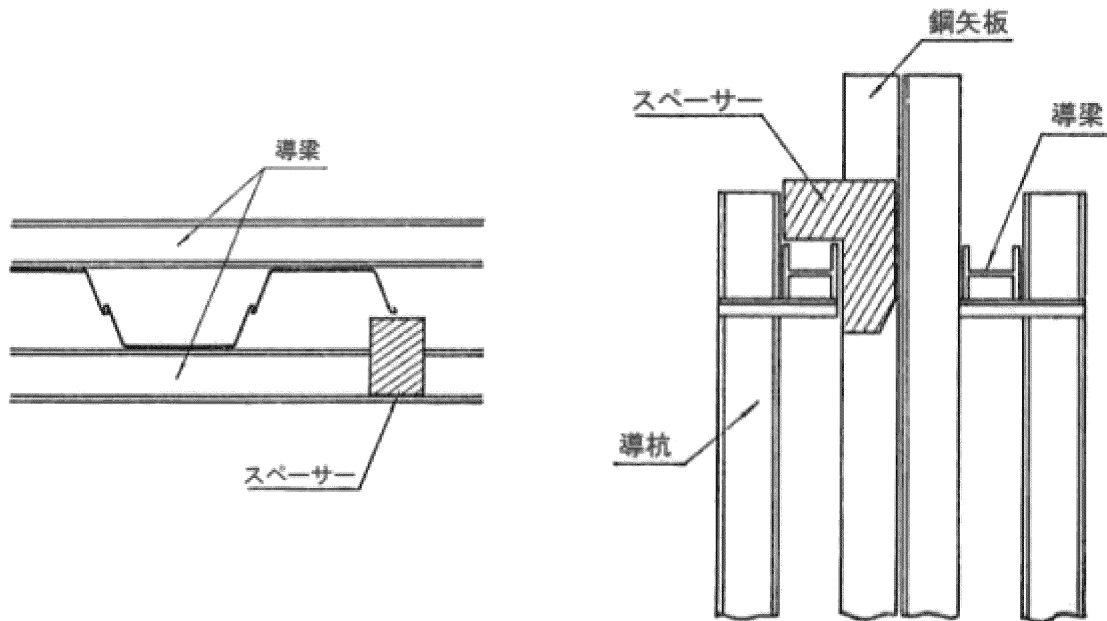


図-10.3.1 鋼矢板の回転・蛇行対策

Q10.4 打伸び・打縮みの防止対策は？

A

施工性も考慮して鋼矢板の継手には、若干の遊びが設けられています。また、鋼矢板は熱間圧延にて製造されるため、鋼矢板幅についても多少の製造誤差が生じます（JIS A 5523、JIS A 5528では、U形鋼矢板及びハット形鋼矢板の場合、全幅に+10mm、-5mmの寸法公差が設定されています）。したがって、多数枚連続して打設すれば、厳密な施工管理を行ったとしても多少の打伸び打縮みが発生する場合があります。その対策として、次のような方法がとられます。

- ① 打伸びのある場合には、建込んだ鋼矢板を押しつけるように、また、打縮みの場合に引張状態となるように、次の鋼矢板を建込む方法をとる。この方法はびょうぶ多段打ちの場合に有効であり、鋼矢板20～30枚毎に打伸び、打縮み量をチェックしながら建込みを行えば、正規の施工延長が得られる。
- ② 打伸び、打縮みを生じさせる原因が鋼矢板施工時の回転・蛇行の場合は、導梁と鋼矢板の間に適当なスペーサを挿入すれば、陸打ちの場合に効果がある。

Q10.5 高止まりの要因は？

A

高止まりの要因毎の対策方法を以下に示します。

① 土中に転石等の障害物がある場合

次設矢板が所定の深さまで打設できれば、この要因である可能性があります。

対策として、土中の浅い位置に障害物がある場合は、バックホウ、クラムシエルで掘り出して取り除きます。土中の深い位置に障害物がある場合は、ウォータージェットもしくはオーガ等の補助工法を併用し打設します。

② 地層が変化し支持層が上がった場合

次設矢板以降も高止まりが発生すれば、この要因である可能性があります。

対策として、ボーリング調査を行い鋼矢板の打込み可否の検討をし、適正な規格の施工機械や補助工法の選定を行います。必要であれば発注者と協議のうえ、設計の再検討を行います。

③ 打込み途中で中断したため打設不能となった場合

途中まで打設した矢板を放置していると、周面摩擦力が回復してしまい打設不能となる事があります。

対策として、バイブロハンマ工法の場合、その場でしばらく振動を与え地盤を緩める方法があります。それ以外では、一度引き抜いてから再度打込みを行います。基本的に、打込み途中で長時間中断しないよう注意が必要です。

Q10.6

くさび現象による継手の離脱防止策は？

A

一様な粒径を有する細砂層に鋼矢板を打込む場合、既に打込まれた鋼矢板の継手の内部に詰まった土砂が次の鋼矢板の打込みにもとない脱水固化して継手抵抗を著しく増大させ、ついには継手離脱にいたらせることがあります。これをくさび現象と呼び、鋼矢板を単独打ちする場合に生じやすい傾向があります。

この対策としては、次のような方法があります。

- ① 打込む鋼矢板の非嵌合側の継手下端部に矢栓(小鋼片やボルトなど)を取付け、継手部に土砂が入るのを防ぐ。
- ② ウォータージェットを併用することにより砂の固結化を防止する。
- ③ 単独打ちをびょうぶ多段打ちに切り替え、ならし打ち量を2～3mとすることにより砂の固結度合いを少なくし打込み困難を解消する。

Q10.7 継手離脱後の対応は？

A

鋼矢板の継手部に過度な力が作用すると継手部が離脱することがあります。打ち込み途中で、継手部の離脱が発見された場合には打ち直しを行います。この際、継手離脱要因として継手内への砂礫などの異物侵入や侵入土砂の脱水固結などが想定される場合には、非嵌合側の継手下端に矢栓（小鋼片やボルトなど）を取り付けて土砂侵入を防止すると効果的な場合もあります。

一方、打ち込み完了後に、前面掘削部や水中部で継手離脱が発見された場合には、打ち直しは事実上困難です。このような場合には、先ず鋼矢板壁全長にわたり、継手部の特異な湧水箇所や土砂漏れ箇所注意到、継手の離脱箇所を特定する必要があります。離脱箇所は、開口の大きさに合わせて、平鋼板や半割鋼管などを溶接し、空隙部にモルタル等を充填して土砂漏れなどを防ぎます。根入れ部以深でも離脱箇所が想定される場合には、背後に鋼矢板を添え打ちし、その間隔に固結材を注入します。

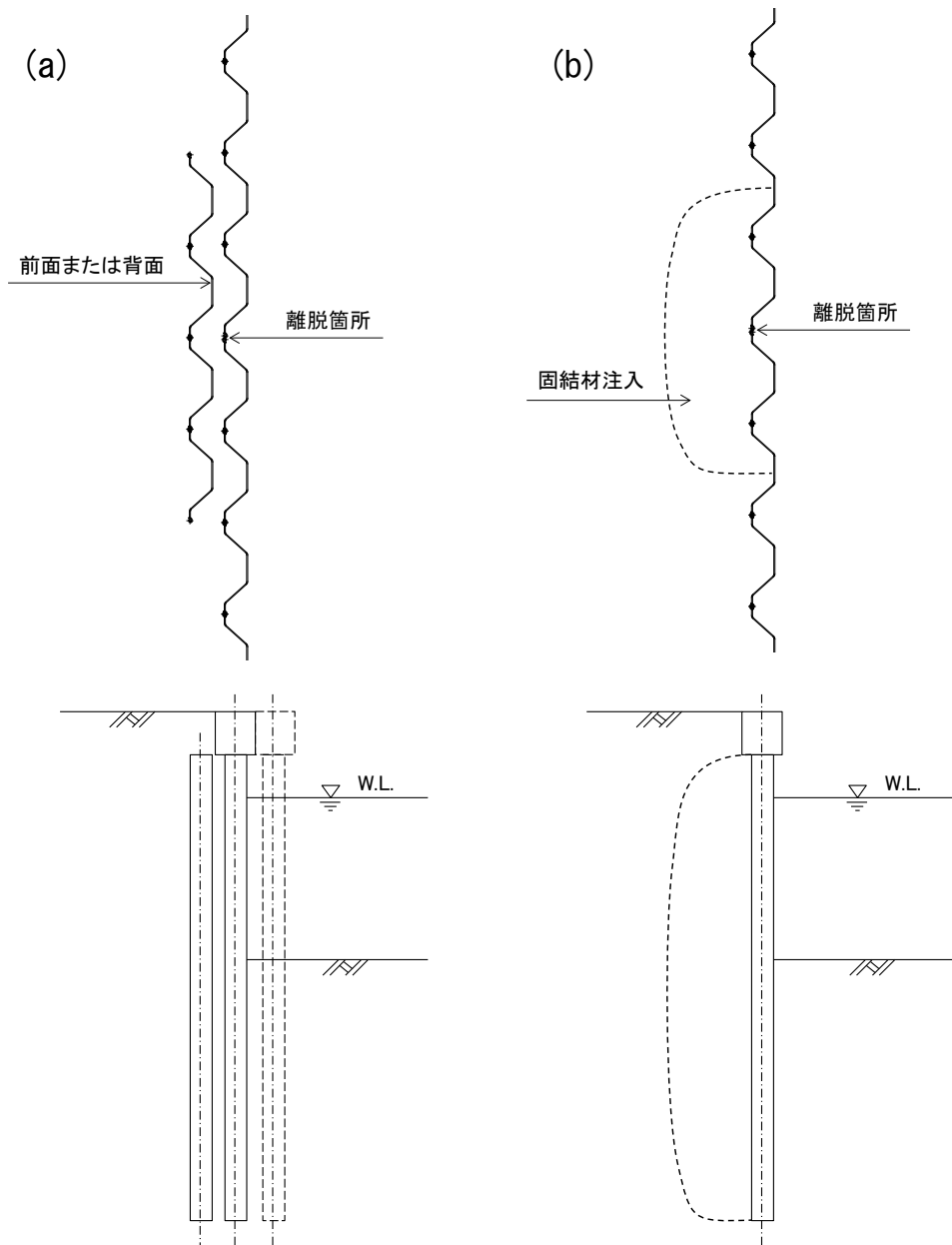


図-10.7.1 継手離脱対策例

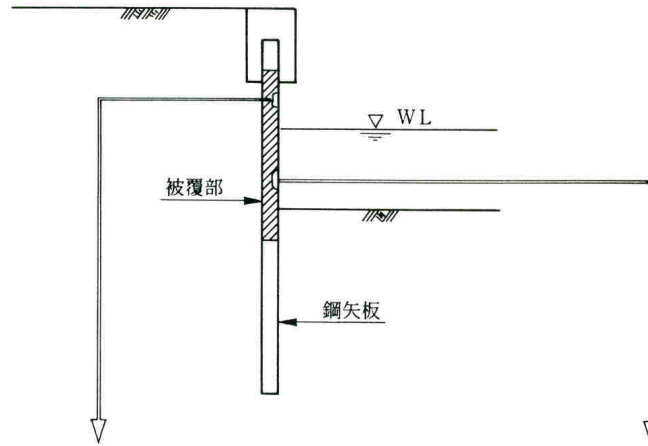
Q10.8

重防食鋼矢板の補修方法は？

A

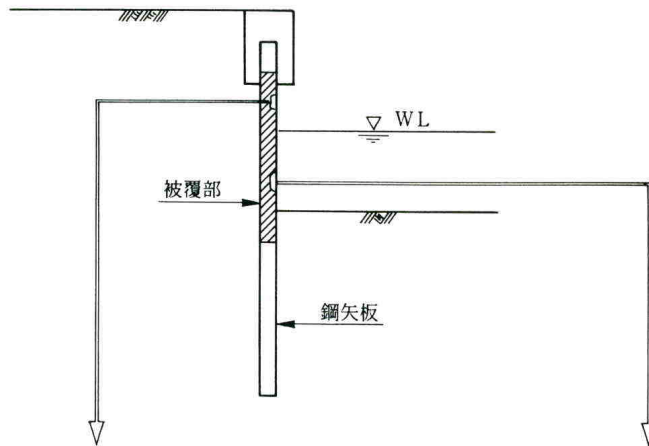
工場出荷後の運搬等で発生した傷や、打設後に漂流物との接触により発生した傷で、防食性能を発揮するために必要な膜厚（1.0～1.5mm）が確保されていない場合、重防食鋼矢板の補修が必要となります。なお、膜厚は目視や膜厚計等により測定します。

被覆部に傷がついた場合、傷の状況や環境条件に応じて補修方法を選択する必要があります。ただし、現在、ポリエチレン重防食鋼矢板を製造しているメーカーはありません。



打設前 (一例)		打設後 (一例)
鋼面に達していない傷	鋼面に到達した傷	鋼面に到達した傷
<p>スティックを溶着 PE樹脂 プライマー 鋼材</p>	<p>溶着 パッチシート 補修用パテ PE樹脂 プライマー 鋼材</p>	<p>固定用ボルト FRPカバー 防食テープ パテ ペトロラタムマスティック PE樹脂 プライマー 鋼材</p>
(ステック法) 傷部のポリエチレンとスティックを熱風等により溶かした傷内部に充填する。	(パッチシート法) 傷内部に補修用パテを充填し上からパッチシートを当てシート周辺を溶着する	(FRP+ペトロラタム法) 傷部にペトロラタムマスティックを充填し防食テープおよびFRPカバーを取付ける。
	<p>ウレタン樹脂 ウレタンプライマー PE樹脂 プライマー 鋼材</p>	
	(ポリウレタンによる補修法) 傷部を目荒し、火災処理をおこない補修用ポリウレタンにて補修する。	

図-10.8.1 ポリエチレンの補修例



打設前 (一例)		打設後 (一例)
鋼面に達していない傷	鋼面に到達した傷	鋼面に到達した傷
<p>補修用ポリウレタン PU樹脂 プライマー 鋼材</p>	<p>補修用プライマー 補修用ポリウレタン PU樹脂 プライマー 鋼材</p>	<p>水中硬化型エポキシ樹脂 PU樹脂 プライマー 鋼材</p>
傷部に補修用のウレタンエストラマーを塗布する	傷部鋼材表面の錆を除去し、補修用プライマーを塗布後補修用のウレタンエストラマーを充填する	傷部を、水中硬化型エポキシ樹脂により充填する
	<p>エポキシパテ PU樹脂 プライマー 鋼材</p>	<p>固定用ボルト パテ FRPカバー 防食テープ ペトロラタムマスティック PU樹脂 プライマー 鋼材</p>
	傷部をエポキシパテにより充填する	(FRP+ペトロラタム法) 傷部にペトロラタムマスティックを充填し防食テープおよびFRPカバーを取付ける。

図-10.8.2 ウレタンエラストマーの補修例

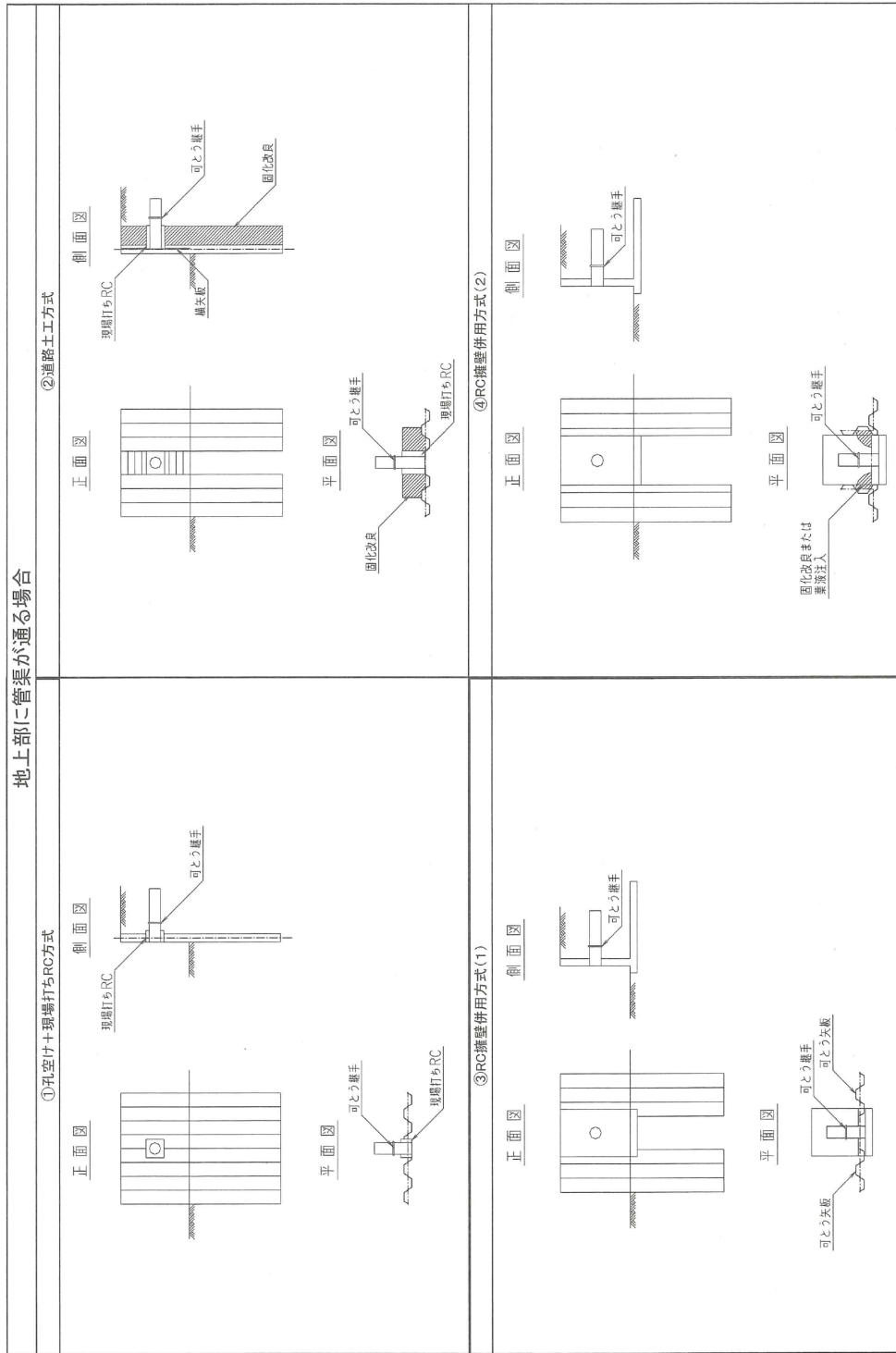
Q10.9

鋼矢板打込み法線上に埋設物がある場合の対応は？

A

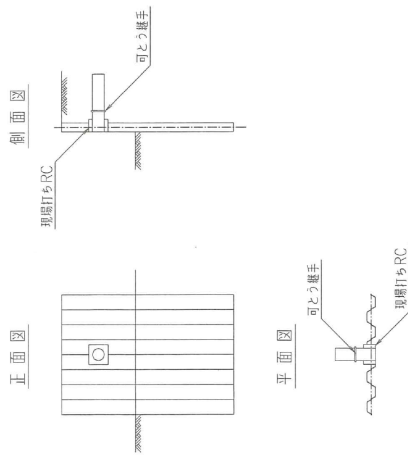
鋼矢板打込み法線上に埋設物がある場合、埋設物の管理者等関係機関に協議の上、撤去が可能であればこれを撤去し打設します。撤去が不可能な場合は、鋼矢板壁と同等以上の安全性を有する補強工法を選定し、鋼矢板欠損部の補強を行います。但し、埋設物の管理者等関係機関と補強工法について協議のうえ施工を行います。

以下に補強案を紹介いたします。

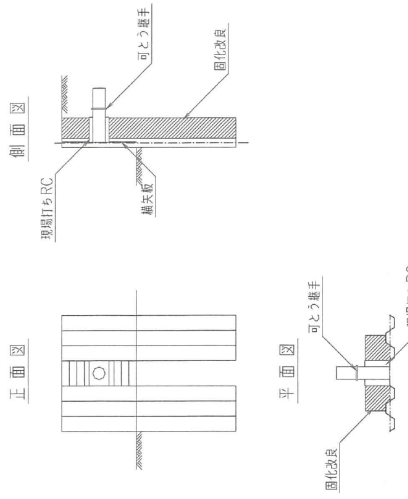


地上部に管渠が通る場合

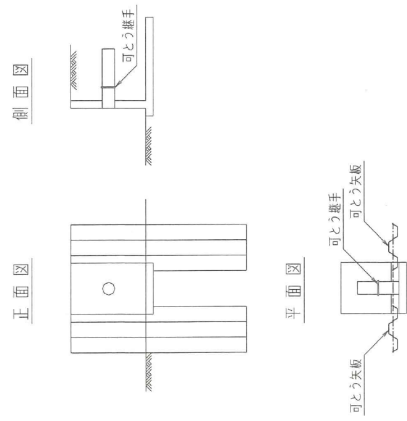
①孔空け+現場打ちRC方式



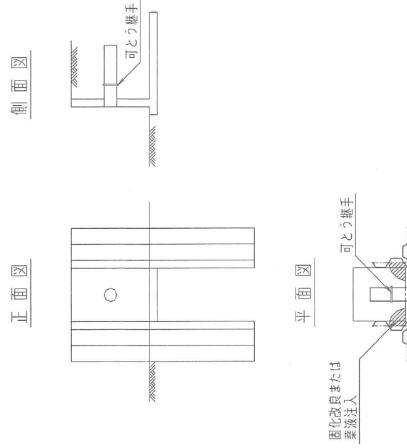
②道路土工方式



③RC擁壁併用方式(1)



④RC擁壁併用方式(2)



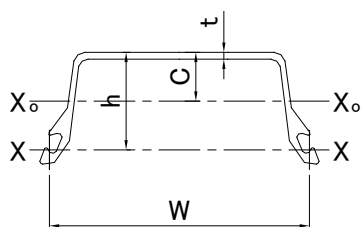
参 考 资 料

U形鋼矢板（ラカワナ系）

形状および断面性能

種類		寸法			質量		断面積		表面積		重心位置	断面二次モーメント		断面係数		
		W mm	h mm	t mm	1枚当り kg/m	壁幅1m当り kg/m ²	1枚当り cm ²	壁幅1m当り cm ² /m	1枚当り m ²	壁幅1m当り m ² /m	C mm	1枚当り cm ⁴	壁幅1m当り cm ⁴ /m	1枚当り cm ³	壁幅1m当り cm ³ /m	
YSP-I	I	400	75	8.0	36.5	91.2	46.49	116.2	1.15	1.44	26.4	429	3820	66.4	509	
YSP-II	NKSP-II	II	400	100	10.5	48.0	120	61.18	153.0	1.24	1.55	36.2	986	8690	121	869
YSP-III	NKSP-III	III	400	125	13.0	60.0	150	76.42	191.0	1.33	1.66	47.2	1920	16400	196	1310
YSP-IV	NKSP-IV	IV	400	155	15.5	76.1	190	96.99	242.5	1.47	1.84	58.5	3690	31900	311	2060
YSP-V		V	420	175	22.0	105	250	134.0	319.0	1.59	1.99	61.5	5950	55200	433	3150
YSP-U ₅	NKSP-U ₅	U ₅	400	80	7.6	35.5	88.8	45.21	113.0	1.17	1.47	27.8	454	4220	64.7	527
YSP-U ₉	NKSP-U ₉	U ₉	400	110	9.3	43.2	108	55.01	137.5	1.29	1.61	38.6	1070	9680	120	880
YSP-U ₁₅	NKSP-U ₁₅	U ₁₅	400	150	12.2	58.4	146	74.40	186.0	1.43	1.78	57.1	2700	22800	238	1520
YSP-U ₂₃	NKSP-U ₂₃	U ₂₃	400	175	14.7	74.0	185	94.21	235.5	1.56	1.94	65.1	4380	39400	330	2250

注) 網掛け部は、平成 22 年 3 月末現在、製造が中止されている

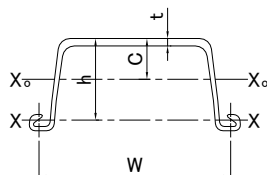


U形鋼矢板（ラルゼン系）

形状および断面性能

種類			寸法			質量		断面積		表面積		重心位置	断面二次モーメント		断面係数	
			W mm	h mm	t mm	1枚当り kg/m	壁幅1m当り kg/m ²	1枚当り cm ²	壁幅1m当り cm ² /m	1枚当り m ²	壁幅1m当り m ² /m	C mm	1枚当り cm ⁴	壁幅1m当り cm ⁴ /m	1枚当り cm ³	壁幅1m当り cm ³ /m
FSP-II SKSP-II NKSP-II	JFESP-2 NS-SP-II KSP-II	II	400	100	10.5	48.0	120	61.18	153.0	1.33	1.66	40.4	1240	8740	152	874
FSP-III SKSP-III NKSP-III	JFESP-3 NS-SP-III	III	400	125	13	60.0	150	76.42	191.0	1.44	1.80	49.0	2220	16800	223	1340
		III	400	130	13	60.0	150	76.40	191.0	1.45	1.81	52.5	2320	17400	232	1340
FSP-IV SKSP-IV NKSP-IV	JFESP-4 NS-SP-IV KSP-IV	IV	400	170	15.5	76.1	190	96.99	242.5	1.61	2.01	64.5	4670	38600	362	2270
FSP-I A SKSP-I A NKSP-I A	JFESP-1A KSP-I A	I A	400	85	8	35.5	88.8	45.21	113.0	1.21	1.51	34.5	598	4500	88.0	529
FSP-II A SKSP-II A NKSP-II A	JFESP-2A KSP-II A	II A	400	120	9.2	43.2	108	55.01	137.5	1.34	1.68	47.2	1460	10600	160	880
FSP-III A SKSP-III A NKSP-III A	JFESP-3A KSP-III A	III A	400	150	13.1	58.4	146	74.40	186.0	1.44	1.80	58.4	2790	22800	250	1520
FSP-IV A SKSP-IV A NKSP-IV A	JFESP-4A KSP-IV A	IV A	400	185	16.1	74.0	185	94.21	235.1	1.57	1.96	74.5	5300	41600	400	2250
FSP-V L SKSP-V L NKSP-V L	JFESP-5L NS-SP-V L KSP-V L	V L	500	200	24.3	105	210	133.8	267.6	1.75	1.75	69.4	7960	63000	520	3150
FSP-VIL SKSP-VIL NKSP-VIL	JFESP-6L NS-SP-VIL KSP-VIL	VIL	500	225	27.6	120	240	153.0	306.0	1.83	1.83	80.9	11400	86000	680	3820
NSP-II W SKSP-II W	JFESP-2W NS-SP-II w	II W	600	130	10.3	61.8	103	78.7	131.2	1.71	1.43	46	2110	13000	203	1000
NSP-III W SKSP-III W	JFESP-3W NS-SP-III w	III W	600	180	13.4	81.6	136	103.9	173.2	1.90	1.58	63	5220	32400	376	1800
NSP-IV W SKSP-IV W	JFESP-4W NS-SP-IV w	IV W	600	210	18	106	177	135.3	225.5	1.98	1.65	73	8630	56700	539	2700

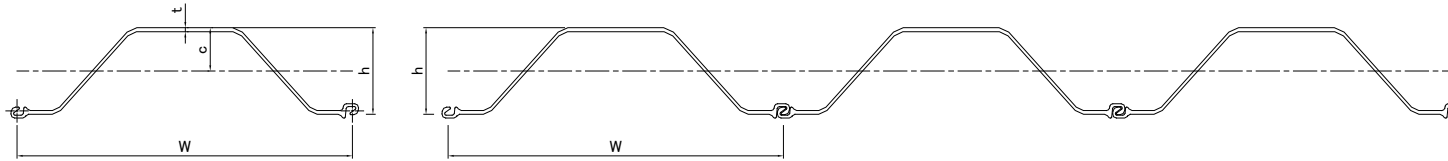
注) 網掛け部は、平成 22 年 3 月末現在、製造が中止されている



ハット形鋼矢板

形状および断面性能

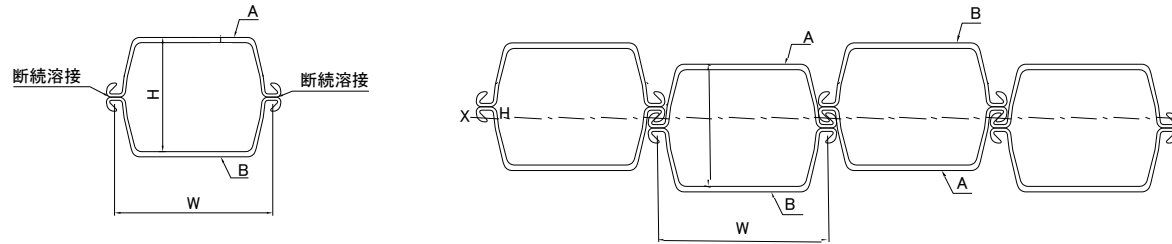
種類			寸法			質量		断面積		表面積		断面二次モーメント		断面係数	
			W mm	h mm	t mm	1枚当り kg/m	壁幅1m当り kg/m ²	1枚当り cm ²	壁幅1m当り cm ² /m	1枚当り m ²	壁幅1m当り m ² /m	1枚当り cm ⁴	壁幅1m当り cm ⁴ /m	1枚当り cm ³	壁幅1m当り cm ³ /m
NSP-10H SKSP-10H	JFESP-10H NS-SP-10H	10H	900	230	10.8	86.4	96.0	110.0	122.2	2.42	1.34	9430	10500	812	902
NSP-25H SKSP-25H	JFESP-25H NS-SP-25H	25H	900	300	13.2	113	126	144.4	160.4	2.73	1.51	22000	24400	1450	1610
NS-SP-45H	JFESP-45H	45H	900	368	15.0	147	163	187.0	207.8	2.97	1.65	40500	45000	2200	2450
NS-SP-50H	JFESP-50H	50H	900	370	17.0	167	186	212.7	236.3	2.98	1.66	46000	51100	2490	2760



組合せ鋼矢板

種類 (A+B)	寸法		断面積		断面二次モーメント		断面係数		質量 kg/m ²								
	A	B	H mm	W mm	単体 cm ²	壁幅1m当り cm ² /m	単体 cm ⁴	壁幅1m当り cm ⁴ /m	単体 cm ³	壁幅1m当り cm ³ /m	B鋼矢板長/A鋼矢板長						
											100%	90%	80%	70%	60%	50%	
FSP (IV+IV) SKSP (IV+IV)	JFESP (4+4) NS-SP (IV+IV)	IV	IV	387	400	194.0	484.0	41400	103000	2140	5350	380	361	342	323	304	285
FSP (IVA+IVA) KSP (IVA+IVA)	NKSP (IVA+IVA) SKSP (IVA+IVA)	IVA	IVA	414	400	188.4	471.0	43300	108000	2090	5220	370	352	333	315	296	278
FSP (VL+VL) SKSP (VL+VL)	JFESP (5L+5L) NS-SP (VL+VL)	VL	VL	445	500	267.6	535.2	79000	158000	3550	7100	420	399	378	357	336	315
FSP (VIL+VL) SKSP (VIL+VL)	JFESP (6L+5L) NS-SP (VIL+VL)	VIL	VL	471	500	286.8	573.6	92900	186000	3870	7740	450	429	408	387	366	345
FSP (VIL+VIL) SKSP (VIL+VIL)	JFESP (6L+6L) NS-SP (VIL+VIL)	VIL	VIL	497	500	306.0	612.0	109000	217000	4370	8750	480	456	432	408	384	360
NSP (IIIW+IIIW) SKSP (IIIW+IIIW)	JFESP (3W+3W) NS-SP (IIIW+IIIW)	IIIW	IIIW	404	600	207.8	346.3	50600	84300	2500	4170	272	258	245	231	218	204
NSP (IVW+IIIW) SKSP (IVW+IIIW)	JFESP (4W+3W) NS-SP (IVW+IIIW)	IVW	IIIW	435	600	239.2	398.7	66400	111000	2860	4770	313	299	286	272	259	245
NSP (IVW+IVW) SKSP (IVW+IVW)	JFESP (4W+4W) NS-SP (IVW+IVW)	IVW	IVW	466	600	270.6	451.0	86500	144000	3710	6190	354	336	319	301	283	266

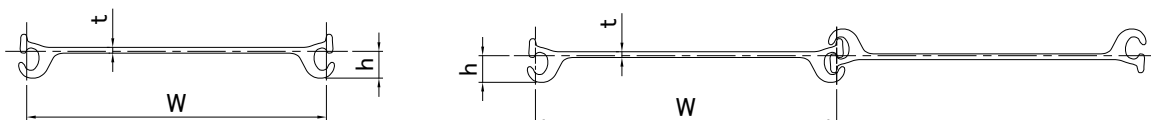
注) 網掛け部は、平成 22 年 3 月末現在、製造が中止されている



直線形鋼矢板

種類			寸法			質量		断面積		表面積		断面二次モーメント		断面係数		継手 引張強度 kN/m
			W mm	h mm	t mm	1枚当り kg/m	壁幅1m当り kg/m ²	1枚当り cm ²	壁幅1m当り cm ² /m	1枚当り cm ²	壁幅1m当り m ² /m ²	1枚当り cm ⁴	壁幅1m当り cm ⁴ /m	1枚当り cm ³	壁幅1m当り cm ³ /m	
YSP-F KSP-F	FSP-F F	F	400	44.5	9.5	54.2	136	69.07	172.7	1.16	1.45	190	534	47.8	120	3900
YSP-FA KSP-FA	FSP-FA FA	FA	400	44.5	12.7	60.8	152	77.50	193.8	1.16	1.45	196	520	48.3	117	3900
YSP-FX KSP-FX	KSP-FX FX	FX	400	47.0	12.7	67.2	168	85.66	214.2	1.19	1.49	224	666	56.1	142	5900
YSP-FL KSP-FL	JFESP-FL NS-SP-FL	FL	500	44.5	9.5	61.7	123.4	78.57	157.1	1.39	1.39	184	396	45.7	89	3900
YSP-FXL KSP-FXL	JFESP-FXL NS-SP-FXL	FXL	500	47.0	12.7	77.2	154.4	98.36	196.7	1.41	1.41	245	570	60.3	121	5900

注) 網掛け部は、平成 22 年 3 月末現在、製造が中止されている

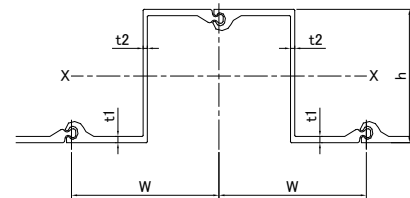
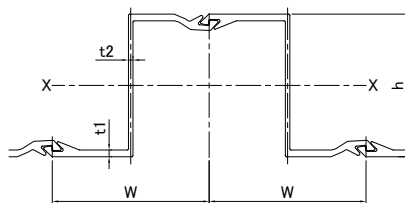
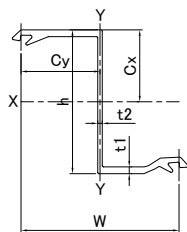


Z形鋼矢板

形状および断面性能

種類	Z	寸法				質量		断面積		表面積		重心位置		断面二次モーメント		断面係数		
		W mm	h mm	フランジ厚t1 mm	ウェブ厚t2 mm	1枚当り kg/m	壁幅1m当り kg/m ²	1枚当り cm ²	壁幅1m当り cm ² /m	1枚当り m ²	壁幅1m当り m ² /m	Cx mm	Cy mm	1枚当り cm ⁴	壁幅1m当り cm ⁴ /m	1枚当り cm ³	壁幅1m当り cm ³ /m	
YSP-Z ₁₄	Z ₁₄	400	235	9.4	8.2	51.9	130	66.06	165.2	1.42	1.77	117	200	6480	16200	552	1380	
FSP-Z ₂₅ NKSP-Z ₂₅	YSP-Z ₂₅ KSP-Z ₂₅	Z ₂₅	400	305	13	9.6	74	185	94.32	235.8	1.61	2.01	153	200	15300	38300	1000	2510
FSP-Z ₃₂ NKSP-Z ₃₂	YSP-Z ₃₂ KSP-Z ₃₂	Z ₃₂	400	344	14.2	10.4	84.5	211	107.7	269.2	1.70	2.13	172	195	22000	55000	1280	3200
FSP-Z ₃₈ NKSP-Z ₃₈	YSP-Z ₃₈ KSP-Z ₃₈	Z ₃₈	400	364	17.2	11.4	96	240	122.3	305.5	1.72	2.16	182	195	27700	69200	1520	3800
FSP-Z ₄₅ NKSP-Z ₄₅	YSP-Z ₄₅ KSP-Z ₄₅	Z ₄₅	400	367	21.9	13.2	116	290	148.2	370.5	1.76	2.20	184	200	33400	83500	1820	4550

注) 網掛け部は、平成 22 年 3 月末現在、製造が中止されている



(YSP-Z₄₅のみ)

H形鋼矢板

●単一本体

種類	B ₆₆	寸法						断面積 1枚当り cm ²	重量 1枚当り kg/m	断面二次モーメント		断面係数	
		H mm	B mm	b1 mm	h1 mm	t1 mm	t2 mm			I _x cm ⁴	I _y cm ⁴	Z _x cm ³	Z _y cm ³
YSP-B ₆₆	B ₆₆	486	420	403	410	10	13.5	165	130	54800	17000	2670	850
YSP-B ₇₄	B ₇₄	486	420	403	410	10	13.5	165	130	54800	17000	2670	850

注) 網掛け部は、平成22年3月末現在、製造が中止されている

●片側に継手を使用した場合

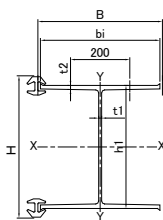
種類	B ₆₆	単体						壁幅1m当り			
		断面積 cm ²	重量 kg/m	断面二次モーメント		断面係数		断面積 cm ² /m	重量 kg/m	断面二次モーメント I _x cm ⁴	断面係数 Z _x cm ³
				I _x cm ⁴	I _y cm ⁴	Z _x cm ³	Z _y cm ³				
YSP-B ₆₆	B ₆₆	188	148	64000	26000	2770	1150	447.6	351	152000	6600

注) 網掛け部は、平成22年3月末現在、製造が中止されている

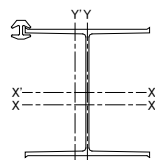
●両側に継手を使用した場合

種類	B ₇₄	単体						壁幅1m当り			
		断面積 cm ²	重量 kg/m	断面二次モーメント		断面係数		断面積 cm ² /m	重量 kg/m	断面二次モーメント I _x cm ⁴	断面係数 Z _x cm ³
				I _x cm ⁴	I _y cm ⁴	Z _x cm ³	Z _y cm ³				
YSP-B ₇₄	B ₇₄	211.0	166	75700	33000	3120	1340	502.4	394	180000	7420

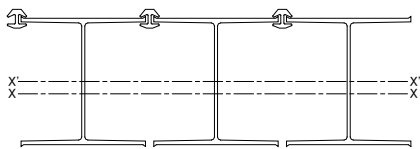
注) 網掛け部は、平成22年3月末現在、製造が中止されている



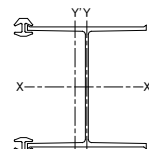
本体



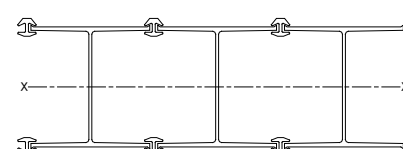
単体



壁幅1m当り



単体



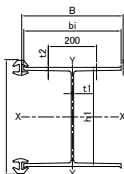
壁幅1m当り

片側に継手を使用した場合

両側に継手を使用した場合

種類	H	寸法				重量 1枚当り kg/m	断面積		断面二次モーメント			断面係数		
		B mm	h1 mm	t1 mm	t2 mm		壁幅1m当り kg/m ²	1枚当り cm ²	壁幅1m当り cm ² /m	1枚当り cm ⁴	壁幅1m当り cm ⁴ /m	1枚当り cm ³	壁幅1m当り cm ³ /m	
KSP-H	H	490	360	400	10	13.5	159	442	202.5	562.5	72740	202000	2970	8250

注) 網掛け部は、平成22年3月末現在、製造が中止されている

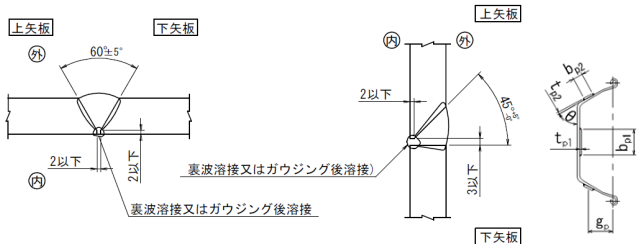


鋼矢板現場溶接継ぎ仕様

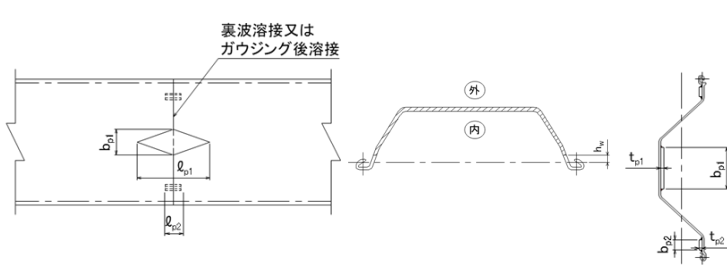
現場溶接部の許容応力を工場溶接の90%として算定

鋼 矢 板		突合せ溶接部断面性能				継 手 諸 元											
						ウェブ内側菱形補強板				フランジ外側・アーム外側矩形補強板							
		形 状	名 称	溶接 縁 高さ h_w (mm)	断面積 A_w (m^2 /枚)	断面二次 モーメント I_w (m^4 /枚)	溶接 長さ l_w (mm)	補 強 板 法				規格	取付 高さ g_p (mm)	取付 角度 θ (deg)	補 強 板 法		
b_{p1} (mm)	l_{p1} (mm)							t_{p1} (mm)	S_1 (mm)	b_{p2} (mm)	l_{p2} (mm)				t_{p2} (mm)		
材質：SYW295																	
U形鋼矢板	II型	25	430×10^{-5}	3.482×10^{-8}	465	210	510	9	7	SM490A	---	---	---	---	---	---	SM490A
	III型	25	560×10^{-5}	6.467×10^{-8}	505	180	530	12	8		95	85	70	80	9	6	
	IV型	25	740×10^{-5}	15.070×10^{-8}	590	130	360	9	7		120	70	100	130	9	6	
	VI _L 型	25	113×10^{-4}	31.042×10^{-8}	670	180	480	9	7		130	65	120	150	9	6	
	VI _L 型	25	126×10^{-4}	42.801×10^{-8}	700	180	480	9	7		85	55	50	80	9	6	
	II _w 型	25	610×10^{-5}	7.777×10^{-8}	660	100	280	9	7		120	58	50	80	9	6	
ハット形鋼矢板	10H型	40	922×10^{-5}	7.000×10^{-8}	1,010	210	690	16	10	---	---	50	120	16	10	SM490A	
	25H型	40	126×10^{-4}	17.430×10^{-8}	1,165	240	790	16	10	---	---	60	160	16	10		
	45H型	45	164×10^{-4}	33.200×10^{-8}	1,310	240	810	19	12	---	---	50	170	19	10		
	50H型	45	187×10^{-4}	37.900×10^{-8}	1,310	250	960	22	12	---	---	50	160	19	10		
	II _w 型	25	610×10^{-5}	7.777×10^{-8}	660	170	560	9	7	---	---	50	190	19	10		
	III _w 型	25	840×10^{-5}	19.404×10^{-8}	730	190	630	9	7	---	---	65	260	19	10		
U形鋼矢板	II型	25	430×10^{-5}	3.482×10^{-8}	465	210	650	9	7	SM490A	---	---	---	---	---	---	SM490A
	III型	25	560×10^{-5}	6.467×10^{-8}	505	130	520	16	10		95	85	70	140	12	7	
	IV型	25	740×10^{-5}	15.070×10^{-8}	590	140	540	12	8		120	70	110	210	9	6	
	VI _L 型	25	113×10^{-4}	31.042×10^{-8}	670	180	600	9	7		130	65	130	230	9	6	
	VI _L 型	25	126×10^{-4}	42.801×10^{-8}	700	180	600	9	7		85	55	50	100	9	6	
	II _w 型	25	610×10^{-5}	7.777×10^{-8}	660	170	560	9	7		120	58	90	180	9	6	
ハット形鋼矢板	10H型	40	922×10^{-5}	7.000×10^{-8}	1,010	210	980	19	10	---	---	50	170	19	10	SM570	
	25H型	40	126×10^{-4}	17.430×10^{-8}	1,165	250	970	19	12	---	---	50	170	19	10		
	45H型	45	164×10^{-4}	33.200×10^{-8}	1,310	240	850	19	12	---	---	50	170	19	10		
	50H型	45	187×10^{-4}	37.900×10^{-8}	1,310	250	850	22	14	---	---	50	170	19	10		
	II _w 型	25	610×10^{-5}	7.777×10^{-8}	660	140	550	12	8	---	---	50	190	19	10		
	III _w 型	25	840×10^{-5}	19.404×10^{-8}	730	140	550	12	8	---	---	50	170	19	10		

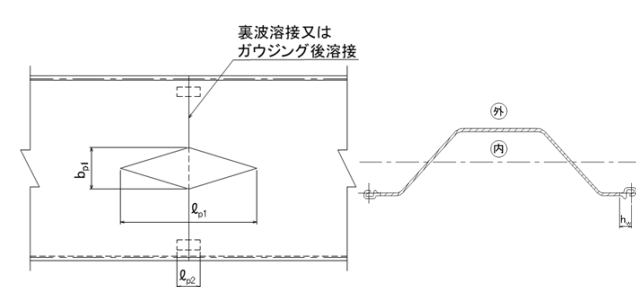
開先形状図



補強板配置図(U形)



補強板配置図(ハット形)



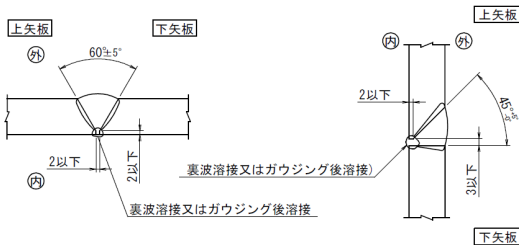
鋼矢板現場溶接継ぎ仕様

現場溶接部の許容応力を工場溶接の90%として算定

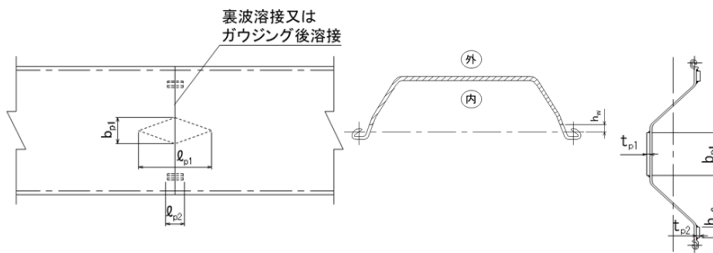
(硬質地盤対応の圧入工法を考慮した場合)

鋼 矢 板		突合せ溶接部断面性能				継 手 諸 元												
						ウェブ外側菱形補強板				フランジ外側・アーム内側矩形補強板								
		形 状	名 称	溶接縁高さ	断面積	断面二次モーメント	溶接長さ	補 強 板 寸 法		隅肉寸法		規格	取付高さ	取付角度	補 強 板 寸 法		隅肉寸法	
h_w (mm)	A_w ($m^2/枚$)			I_w ($m^4/枚$)	l_w (mm)	b_{p1} (mm)	l_{p1} (mm)	t_{p1} (mm)	S_1 (mm)	g_o (mm)	θ (deg)		b_{p2} (mm)	l_{p2} (mm)	t_{p2} (mm)	S_2 (mm)		
材質：SYW295																		
U形鋼矢板	II型	25	430×10^{-5}	3.482×10^{-8}	465	210	590	9	7	SM490A	---	---	---	---	---	---	SM490A	
	III型	25	560×10^{-5}	6.467×10^{-8}	505	180	610	12	8		95	85	70	80	9	6		
	IV型	25	740×10^{-5}	15.070×10^{-8}	590	120	380	9	7		120	70	90	120	9	6		
	VI _L 型	25	113×10^{-4}	31.042×10^{-8}	670	140	450	9	7		130	65	100	130	9	6		
	VI _L 型	25	126×10^{-4}	42.801×10^{-8}	700	140	450	9	7		85	55	50	80	9	6		
	IIw型	25	610×10^{-5}	7.777×10^{-8}	660	100	320	9	7		120	58	50	80	9	6		
ハット形鋼矢板	10H型	40	922×10^{-5}	7.000×10^{-8}	1,010	90	380	16	10	SM570	---	---	50	170	16	10	SM570	
	25H型	40	126×10^{-4}	17.430×10^{-8}	1,165	120	490	16	10		---	---	60	200	16	10		
	45H型	45	164×10^{-4}	33.200×10^{-8}	1,310	180	620	16	12		---	---	50	170	16	10		
	50H型	45	187×10^{-4}	37.900×10^{-8}	1,310	210	720	16	12		---	---	50	170	16	10		
	IIw型	25	610×10^{-5}	7.777×10^{-8}	660	210	720	12	9		---	---	50	180	16	10		
	IIIw型	25	840×10^{-5}	19.404×10^{-8}	730	190	650	16	12		---	---	60	210	16	10		
材質：SYW390	II型	25	430×10^{-5}	3.482×10^{-8}	465	230	870	12	8	SM490A	---	---	---	---	---	---	SM490A	
	III型	25	560×10^{-5}	6.467×10^{-8}	505	190	750	19	12		95	85	70	130	16	8		
	IV型	25	740×10^{-5}	15.070×10^{-8}	590	180	730	19	12		120	70	100	220	19	9		
	VI _L 型	25	113×10^{-4}	31.042×10^{-8}	670	210	1,000	22	12		130	65	160	330	19	9		
	VI _L 型	25	126×10^{-4}	42.801×10^{-8}	700	190	900	22	12		85	55	60	210	16	6		
	IIw型	25	610×10^{-5}	7.777×10^{-8}	660	210	720	12	9		120	58	90	260	16	7		
ハット形鋼矢板	10H型	40	922×10^{-5}	7.000×10^{-8}	1,010	90	400	16	10	SM570	---	---	50	180	16	10	SM570	
	25H型	40	126×10^{-4}	17.430×10^{-8}	1,165	120	520	16	10		---	---	60	210	16	10		
	45H型	45	164×10^{-4}	33.200×10^{-8}	1,310	180	650	16	12		---	---	50	180	16	10		
	50H型	45	187×10^{-4}	37.900×10^{-8}	1,310	210	750	16	12		---	---	50	180	16	10		
	IIw型	25	610×10^{-5}	7.777×10^{-8}	660	210	720	12	9		---	---	60	210	16	10		
	IIIw型	25	840×10^{-5}	19.404×10^{-8}	730	240	820	16	12		---	---	50	180	16	10		

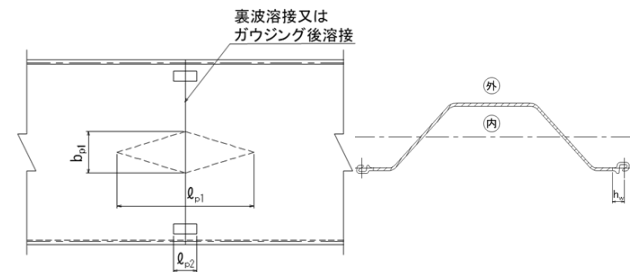
開先形状図



補強板配置図(U形)



補強板配置図(ハット形)



鋼矢板技術委員会

委員長	渋谷	隆	(J F E スチール(株))
委員	河野	謙治	(J F E スチール(株))
委員	笹	祐也	(J F E スチール(株))
委員	乙志	和孝	(日本製鉄(株))
委員	荒木	優介	(日本製鉄(株))
委員	西部	和生	(鋼管杭・鋼矢板技術協会)

鋼 矢 板 Q & A

平成2年1月31日	第1版	平成8年10月15日	第7版
平成2年5月31日	第2版	平成11年10月1日	第8版
平成2年9月30日	第3版	平成19年11月15日	第8版増刷
平成3年10月31日	第4版	平成22年3月31日	第9版
平成5年7月17日	第4版増刷	平成25年4月26日	第9版増刷
平成7年5月15日	第6版	平成29年3月31日	第10版
		令和6年3月31日	第11版

発行 一般社団法人 鋼管杭・鋼矢板技術協会

〒103-0025

東京都中央区日本橋茅場町3-2-10

鉄鋼会館6階

電話 03 (3669) 2437 (代表)

FAX 03 (3669) 1685
